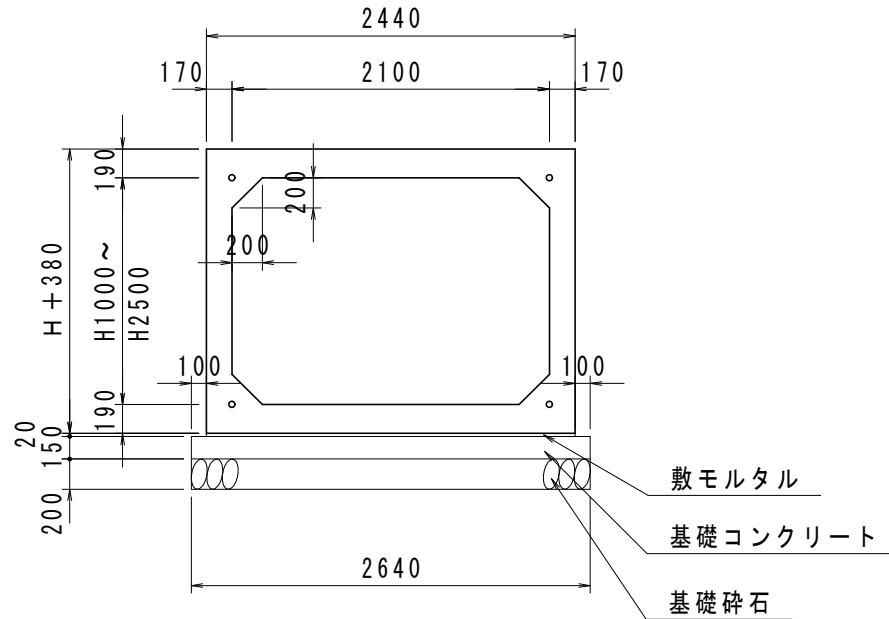


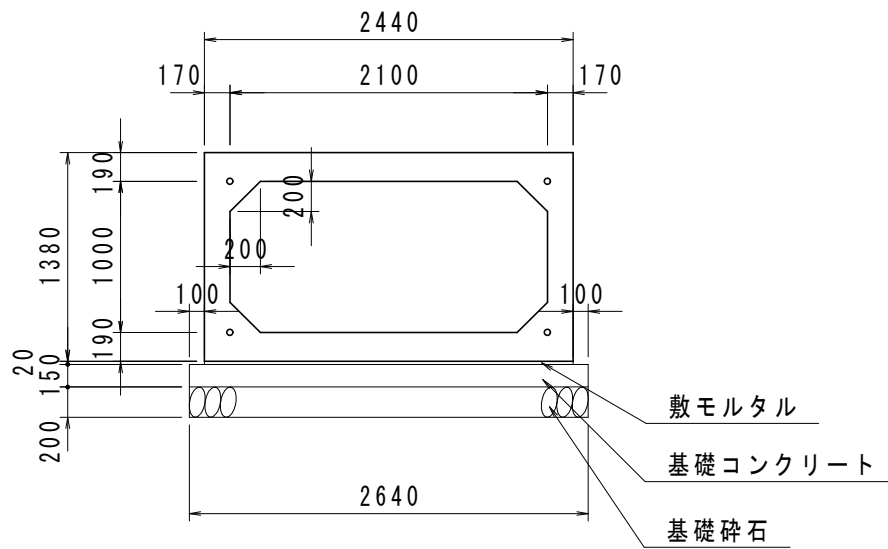
標準断面図 $S=1:50$
B2100



設計条件

項目	単位	数値
適用土被り	m	0.50~3.00
自動車荷重	-	T-25
単位体積重量	鉄筋コンクリート	kN/m ³ 24.5
	舗装	kN/m ³ 22.5
	土	kN/m ³ 18.0
	水中土	kN/m ³ 9.0
	水	kN/m ³ 9.8
コンクリート設計基準強度		N/mm ² 35.0
許容応力度	コンクリート曲げ圧縮応力度	N/mm ² 11.7
	コンクリートせん断応力度	N/mm ² 0.26
	鉄筋引張応力度	N/mm ² 160.0
土圧係数	鉛直	- 1.00
	水平	- 0.50

RCボックスカルバート S=1:50
B2100×H1000

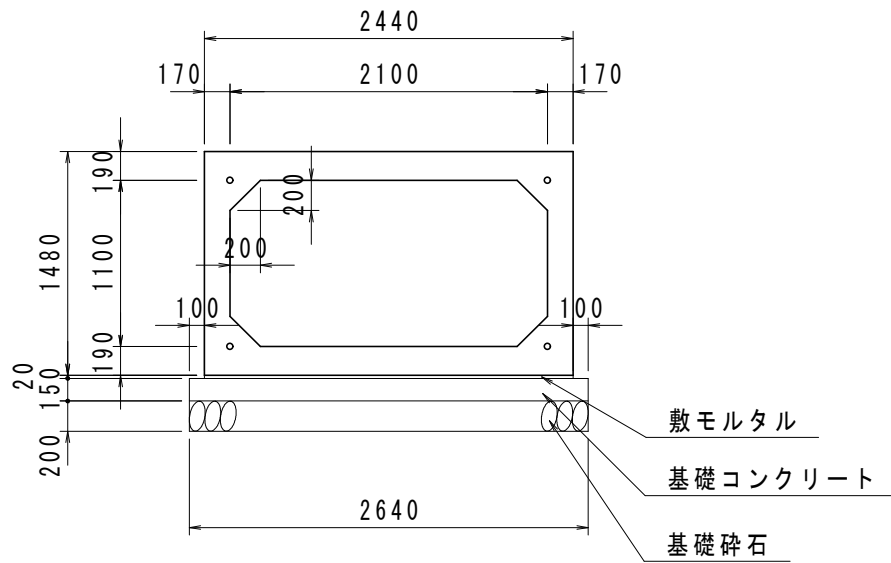


数量表

(10m当り)

名称	規格・寸法	単位	数量
敷モルタル	1:3	m ³	0.49
基礎コンクリート	$\sigma_{ck}=18\text{N/mm}^2$	m ³	3.96
同上型枠		m ²	3.0
基礎碎石	RC-40 t=20.0cm	m ²	26.4

RCボックスカルバート S=1:50
B2100×H1100

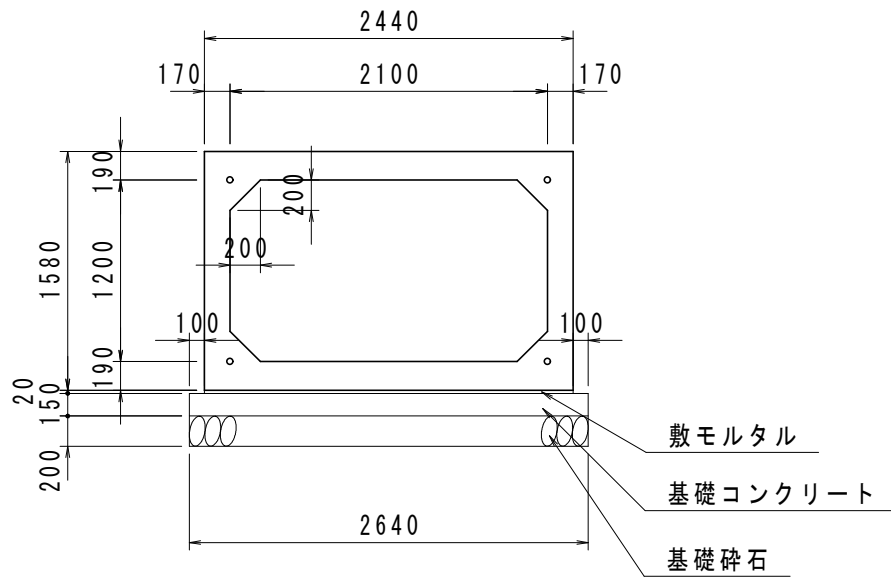


数量表

(10m当り)

名称	規格・寸法	単位	数量
敷モルタル	1:3	m ³	0.49
基礎コンクリート	$\sigma_{ck}=18\text{N/mm}^2$	m ³	3.96
同上型枠		m ²	3.0
基礎砕石	RC-40 t=20.0cm	m ²	26.4

RCボックスカルバート S=1:50
B2100×H1200

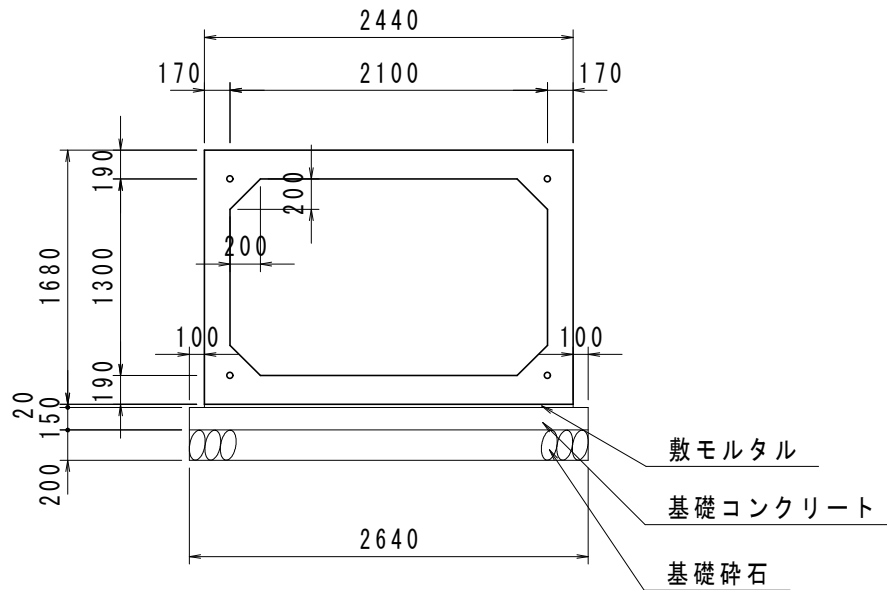


数量表

(10m当り)

名称	規格・寸法	単位	数量
敷モルタル	1:3	m ³	0.49
基礎コンクリート	$\sigma_{ck}=18\text{N/mm}^2$	m ³	3.96
同上型枠		m ²	3.0
基礎碎石	RC-40 t=20.0cm	m ²	26.4

RCボックスカルバート S=1:50
B2100×H1300

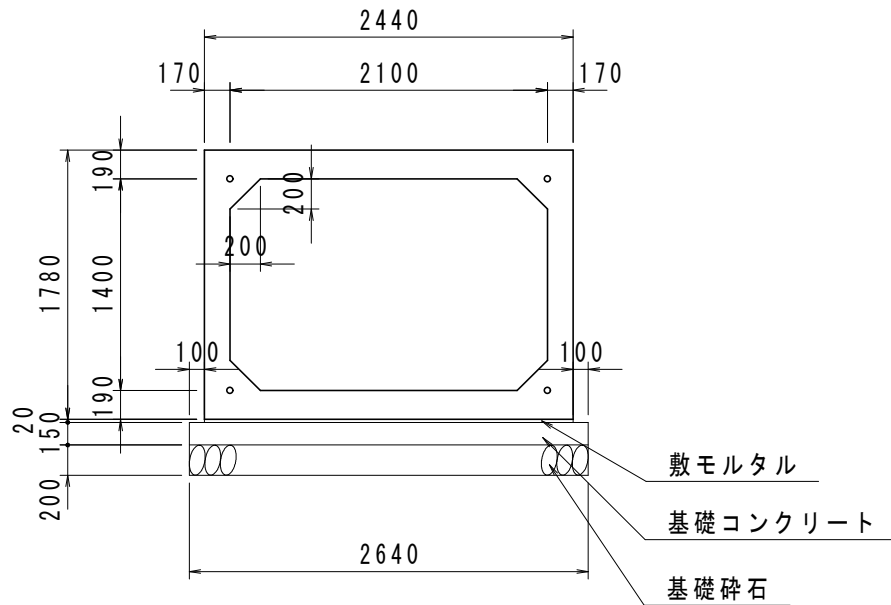


数量表

(10m当り)

名称	規格・寸法	単位	数量
敷モルタル	1:3	m ³	0.49
基礎コンクリート	$\sigma_{ck}=18\text{N/mm}^2$	m ³	3.96
同上型枠		m ²	3.0
基礎碎石	RC-40 t=20.0cm	m ²	26.4

RCボックスカルバート S=1:50
B2100×H1400

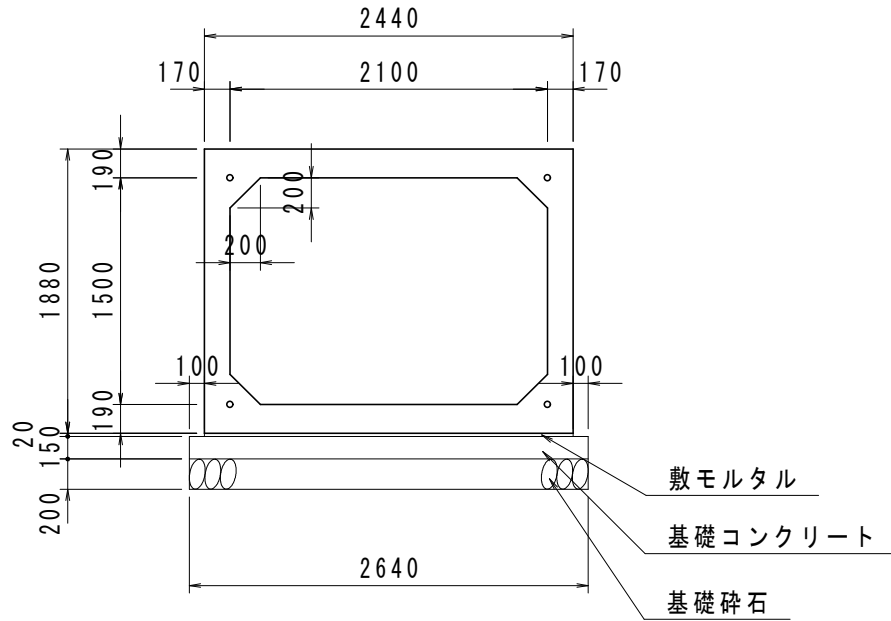


数量表

(10m当り)

名称	規格・寸法	単位	数量
敷モルタル	1:3	m ³	0.49
基礎コンクリート	$\sigma_{ck}=18\text{N/mm}^2$	m ³	3.96
同上型枠		m ²	3.0
基礎碎石	RC-40 t=20.0cm	m ²	26.4

RCボックスカルバート S=1:50
B2100×H1500

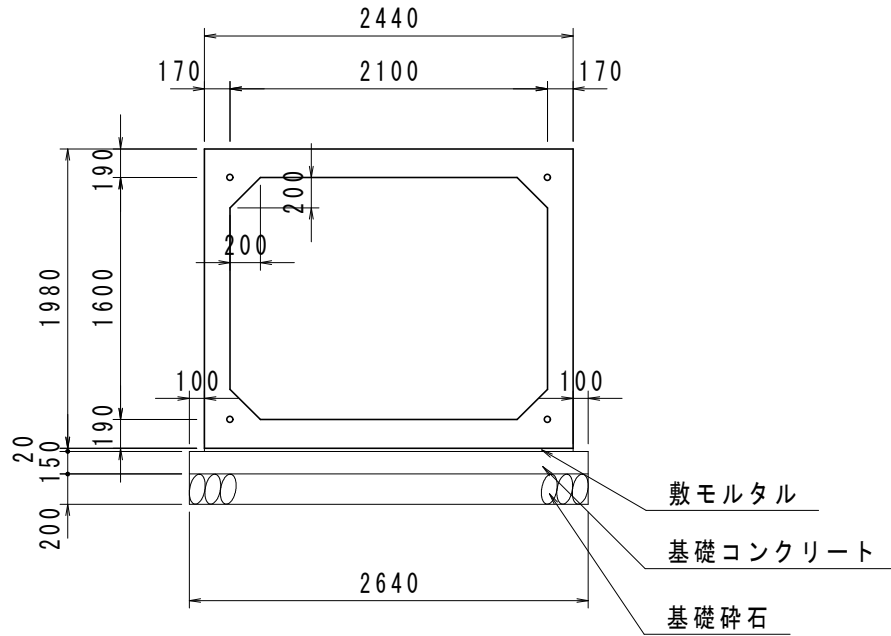


数量表

(10m当り)

名称	規格・寸法	単位	数量
敷モルタル	1:3	m ³	0.49
基礎コンクリート	$\sigma_{ck}=18\text{N/mm}^2$	m ³	3.96
同上型枠		m ²	3.0
基礎碎石	RC-40 t=20.0cm	m ²	26.4

RCボックスカルバート S=1:50
B2100×H1600

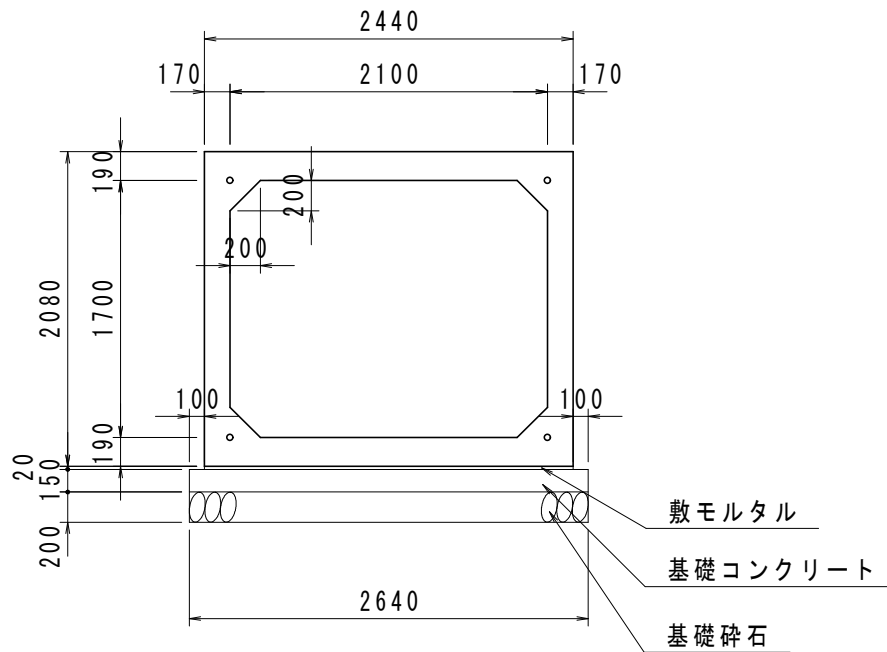


数量表

(10m当り)

名称	規格・寸法	単位	数量
敷モルタル	1:3	m ³	0.49
基礎コンクリート	$\sigma_{ck}=18\text{N/mm}^2$	m ³	3.96
同上型枠		m ²	3.0
基礎碎石	RC-40 t=20.0cm	m ²	26.4

RCボックスカルバート S=1:50
B2100×H1700

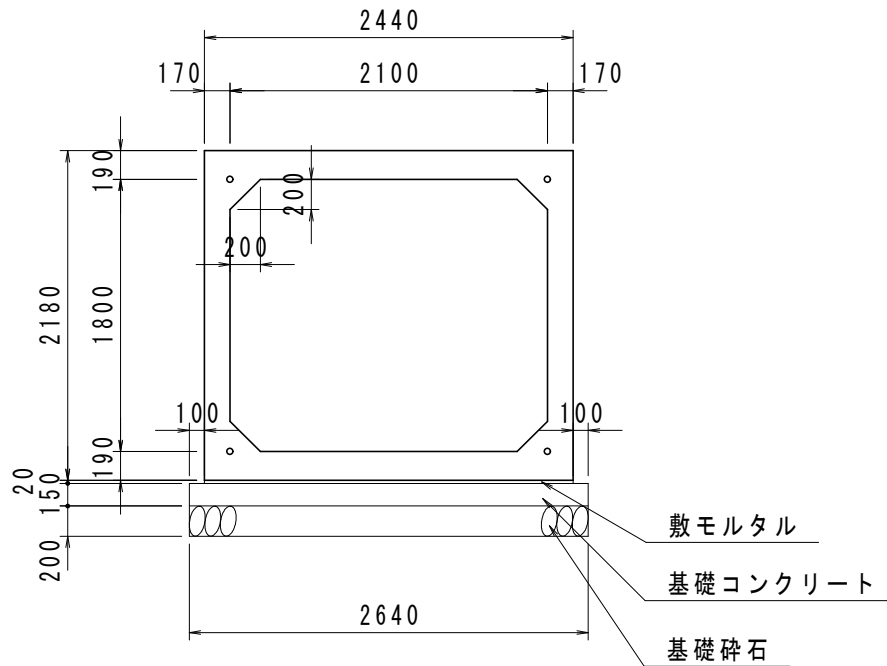


数量表

(10m当り)

名称	規格・寸法	単位	数量
敷モルタル	1:3	m ³	0.49
基礎コンクリート	$\sigma_{ck}=18\text{N/mm}^2$	m ³	3.96
同上型枠		m ²	3.0
基礎碎石	RC-40 t=20.0cm	m ²	26.4

RCボックスカルバート S=1:50
B2100×H1800

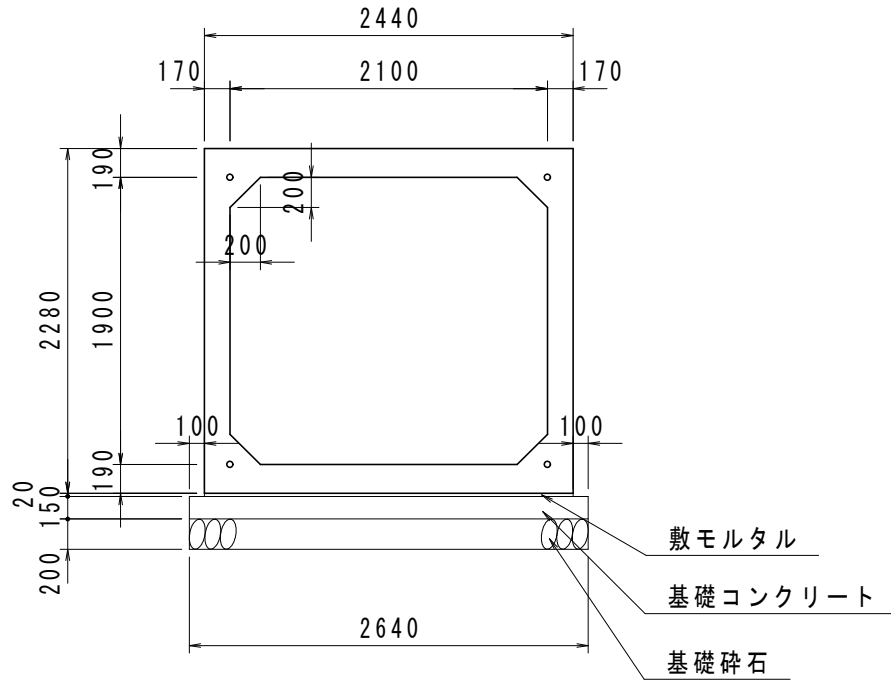


数量表

(10m当り)

名称	規格・寸法	単位	数量
敷モルタル	1:3	m ³	0.49
基礎コンクリート	$\sigma_{ck}=18\text{N/mm}^2$	m ³	3.96
同上型枠		m ²	3.0
基礎碎石	RC-40 t=20.0cm	m ²	26.4

RCボックスカルバート S=1:50
B2100×H1900

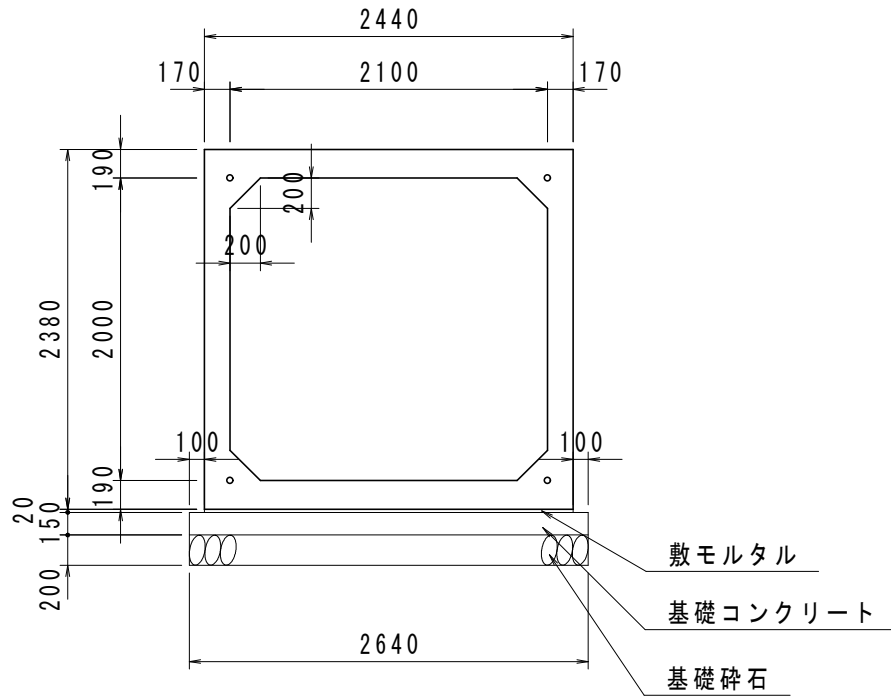


数量表

(10m当り)

名称	規格・寸法	単位	数量
敷モルタル	1:3	m ³	0.49
基礎コンクリート	$\sigma_{ck}=18\text{N/mm}^2$	m ³	3.96
同上型枠		m ²	3.0
基礎碎石	RC-40 t=20.0cm	m ²	26.4

RCボックスカルバート S=1:50
B2100×H2000

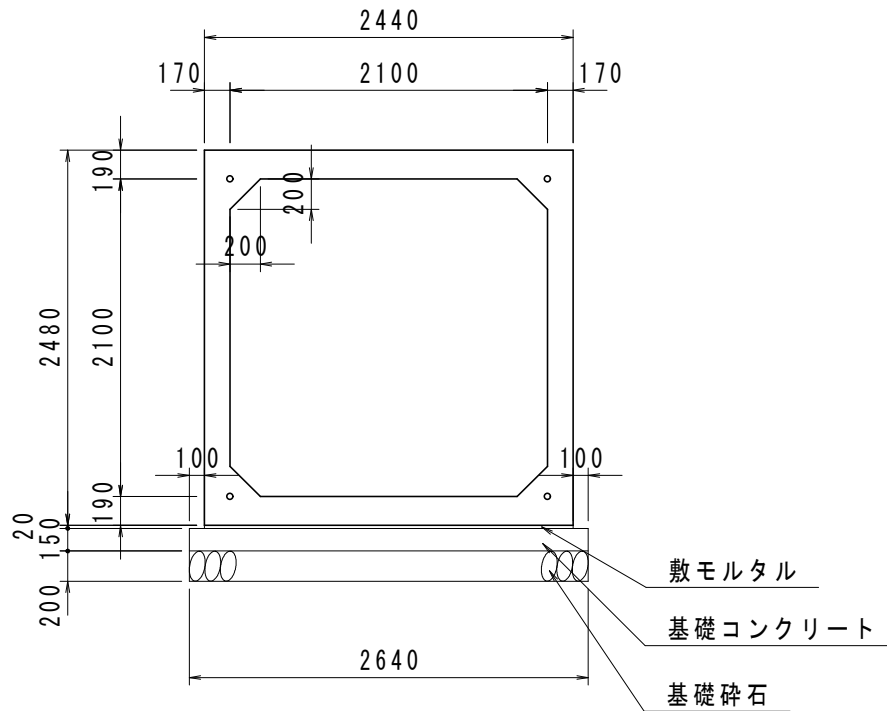


数量表

(10m当り)

名称	規格・寸法	単位	数量
敷モルタル	1:3	m ³	0.49
基礎コンクリート	$\sigma_{ck}=18\text{N/mm}^2$	m ³	3.96
同上型枠		m ²	3.0
基礎碎石	RC-40 t=20.0cm	m ²	26.4

RCボックスカルバート S=1:50
B2100×H2100

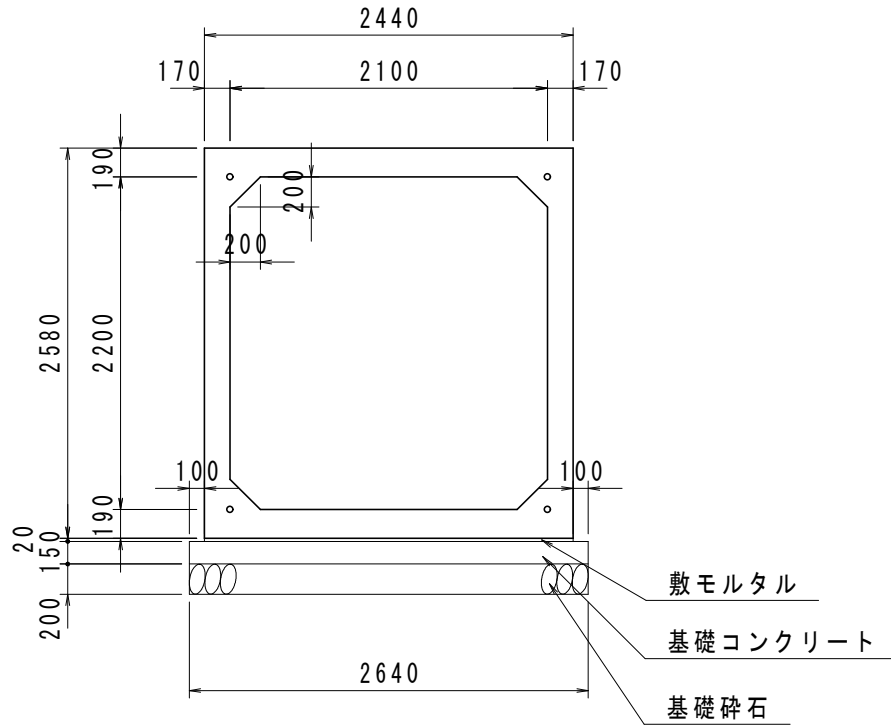


数量表

(10m当り)

名称	規格・寸法	単位	数量
敷モルタル	1:3	m ³	0.49
基礎コンクリート	$\sigma_{ck}=18\text{N/mm}^2$	m ³	3.96
同上型枠		m ²	3.0
基礎碎石	RC-40 t=20.0cm	m ²	26.4

RCボックスカルバート S=1:50
B2100×H2200

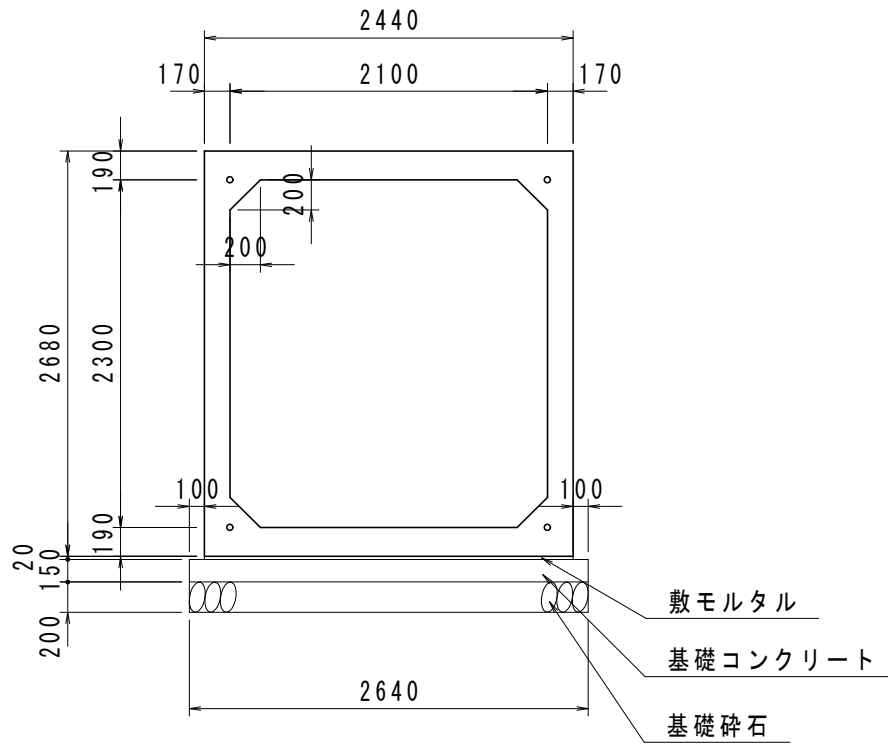


数量表

(10m当り)

名称	規格・寸法	単位	数量
敷モルタル	1:3	m ³	0.49
基礎コンクリート	$\sigma_{ck}=18\text{N/mm}^2$	m ³	3.96
同上型枠		m ²	3.0
基礎碎石	RC-40 t=20.0cm	m ²	26.4

RCボックスカルバート S=1:50
B2100×H2300

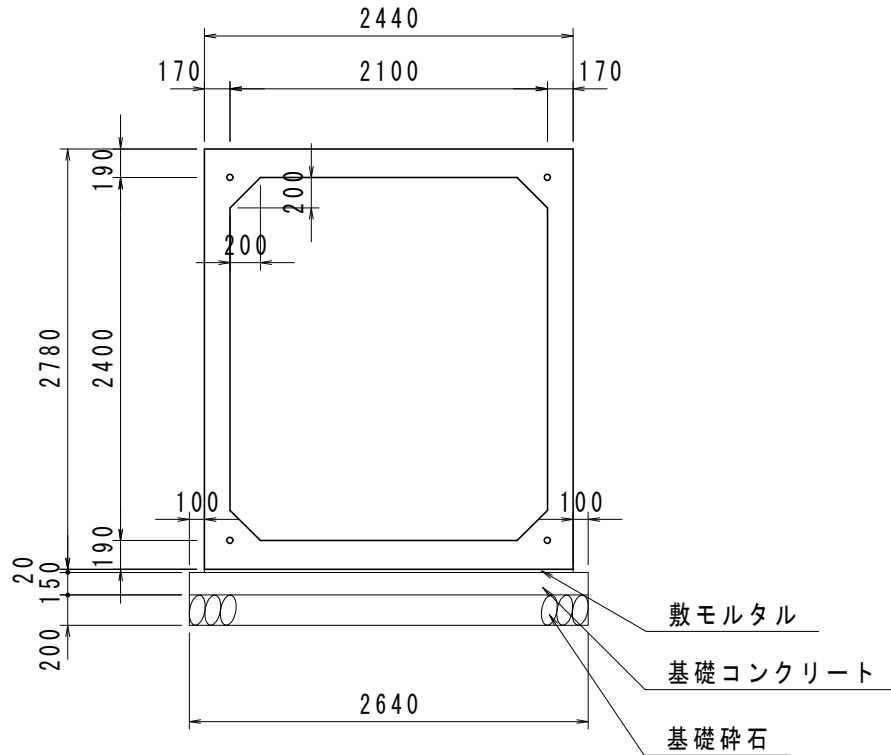


数量表

(10m当り)

名称	規格・寸法	単位	数量
敷モルタル	1:3	m ³	0.49
基礎コンクリート	$\sigma_{ck}=18\text{N/mm}^2$	m ³	3.96
同上型枠		m ²	3.0
基礎砕石	RC-40 t=20.0cm	m ²	26.4

RCボックスカルバート S=1:50
B2100×H2400

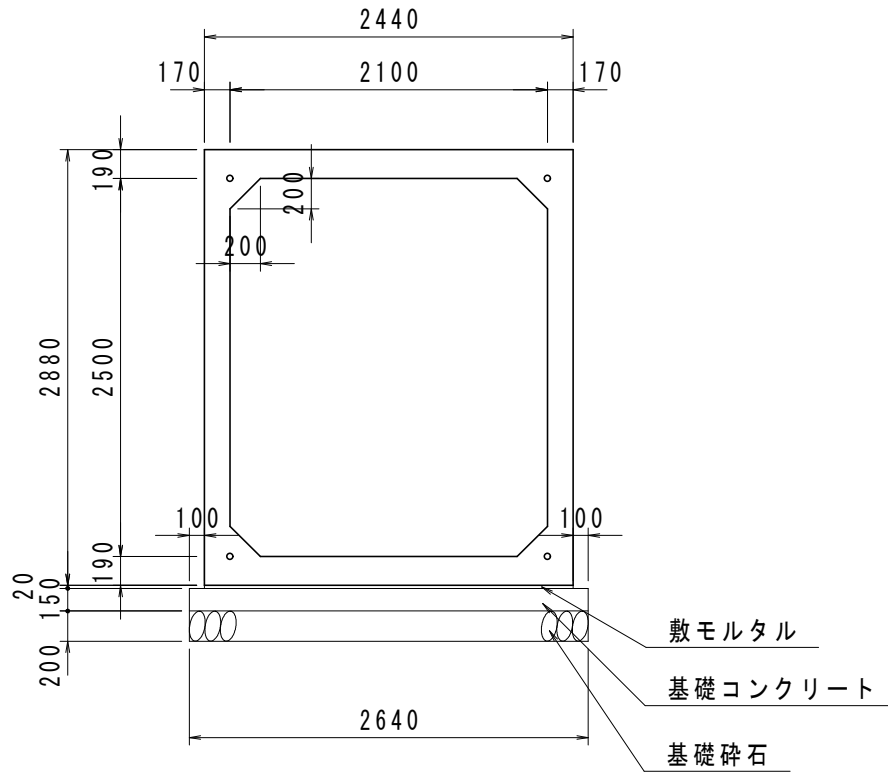


数量表

(10m当り)

名称	規格・寸法	単位	数量
敷モルタル	1:3	m ³	0.49
基礎コンクリート	$\sigma_{ck}=18\text{N/mm}^2$	m ³	3.96
同上型枠		m ²	3.0
基礎碎石	RC-40 t=20.0cm	m ²	26.4

RCボックスカルバート S=1:50
B2100×H2500



数量表

(10m当り)

名称	規格・寸法	単位	数量
敷モルタル	1:3	m ³	0.49
基礎コンクリート	$\sigma_{ck}=18\text{N/mm}^2$	m ³	3.96
同上型枠		m ²	3.0
基礎砕石	RC-40 t=20.0cm	m ²	26.4