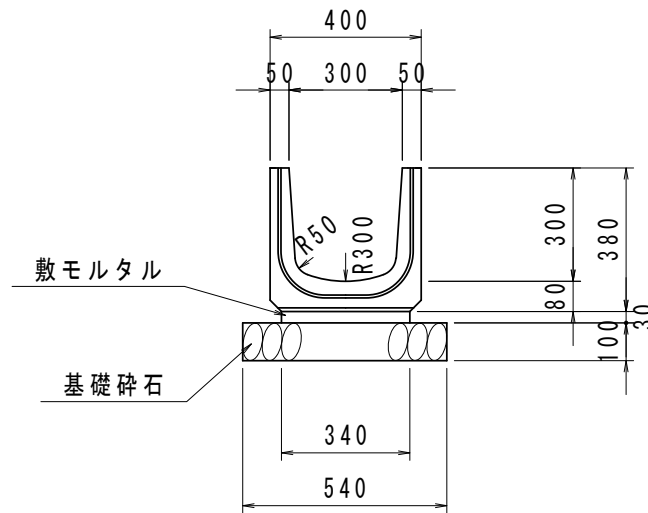


マルチスリット側溝 S=1:20
縦断用 300x300

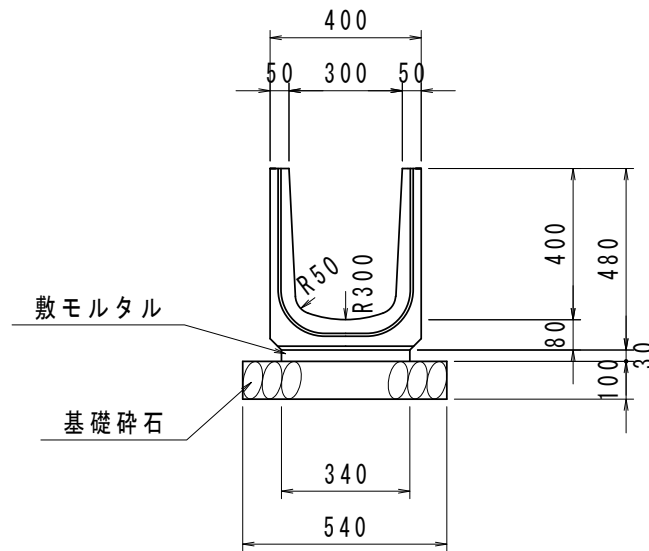


数量表

(10m当り)

名称	規格・寸法	単位	数量
マルチ側溝	縦断用 300x300 L=2.0m	m	10.0
敷モルタル	1:3	m ³	0.10
基礎碎石	RC-40 t=10.0cm	m ²	5.40

マルチスリット側溝 S=1:20
縦断用 300x400

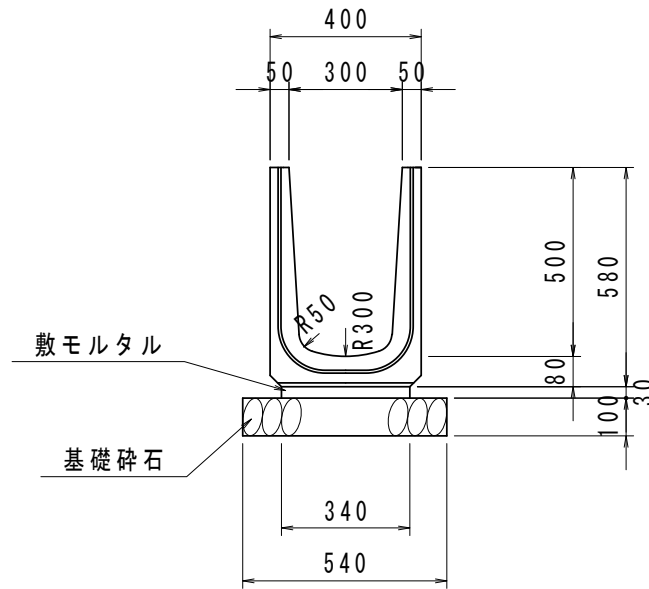


数量表

(10m当り)

名称	規格・寸法	単位	数量
マルチ側溝	縦断用 300x400 L=2.0m	m	10.0
敷モルタル	1:3	m ³	0.10
基礎碎石	RC-40 t=10.0cm	m ²	5.40

マルチスリット側溝 S=1:20
縦断用 300x500

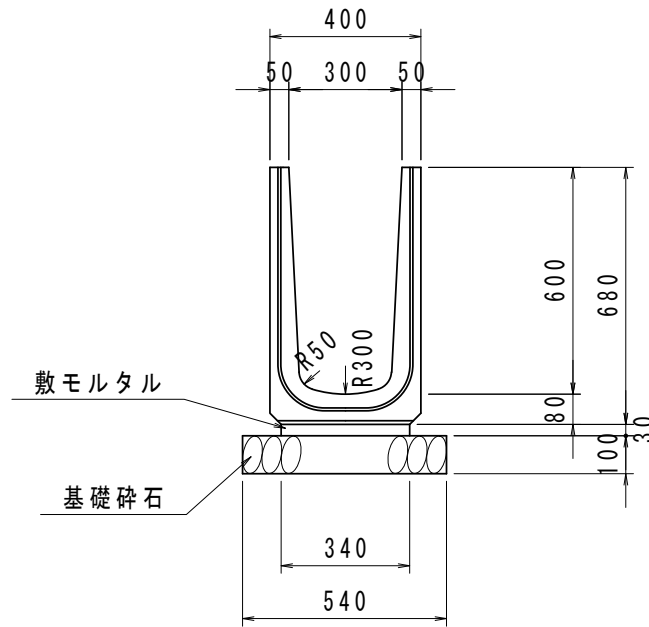


数量表

(10m当り)

名称	規格・寸法	単位	数量
マルチ側溝	縦断用 300x500 L=2.0m	m	10.0
敷モルタル	1:3	m ³	0.10
基礎砕石	RC-40 t=10.0cm	m ²	5.40

マルチスリット側溝 S=1:20
縦断用 300x600

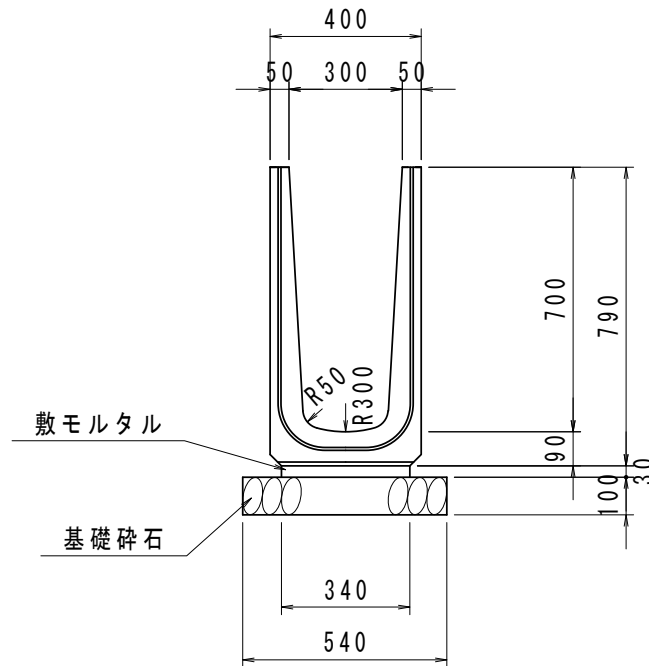


数量表

(10m当り)

名称	規格・寸法	単位	数量
マルチ側溝	縦断用 300x600 L=2.0m	m	10.0
敷モルタル	1:3	m ³	0.10
基礎碎石	RC-40 t=10.0cm	m ²	5.40

マルチスリット側溝 $S=1:20$
 縦断用 300x700

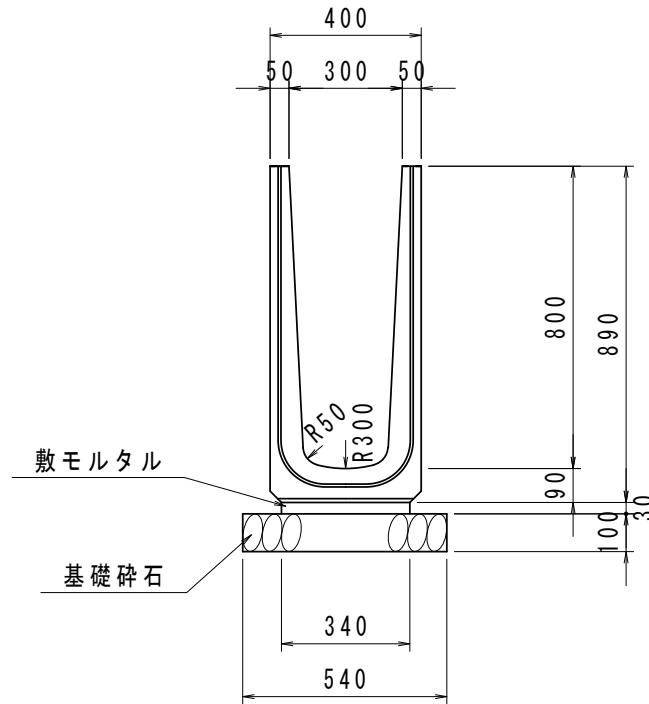


数量表

(10m当り)

名称	規格・寸法	単位	数量
マルチ側溝	縦断用 300x700 L=2.0m	m	10.0
敷モルタル	1:3	m ³	0.10
基礎碎石	RC-40 t=10.0cm	m ²	5.40

マルチスリット側溝 S=1:20
縦断用 300x800

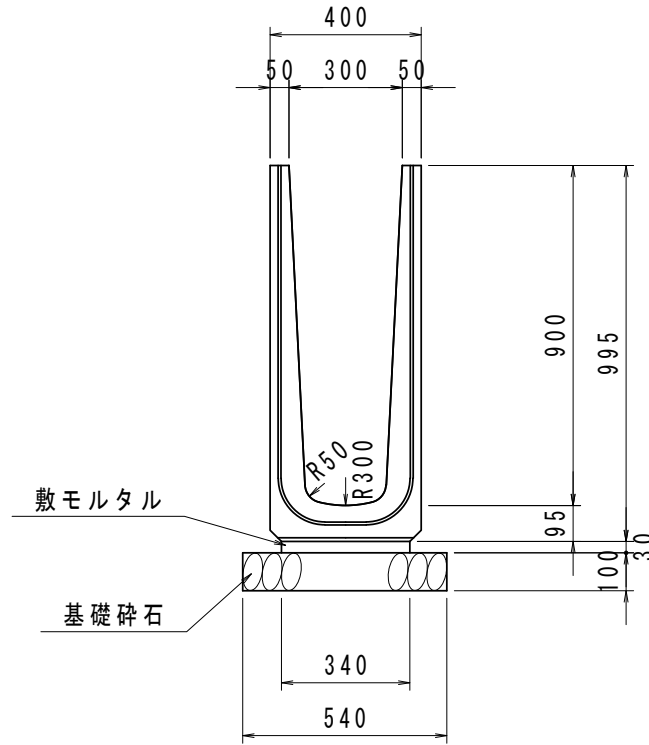


数量表

(10m当り)

名称	規格・寸法	単位	数量
マルチ側溝	縦断用 300x800 L=2.0m	m	10.0
敷モルタル	1:3	m ³	0.10
基礎碎石	RC-40 t=10.0cm	m ²	5.40

マルチスリット側溝 S=1:20
縦断用 300x900

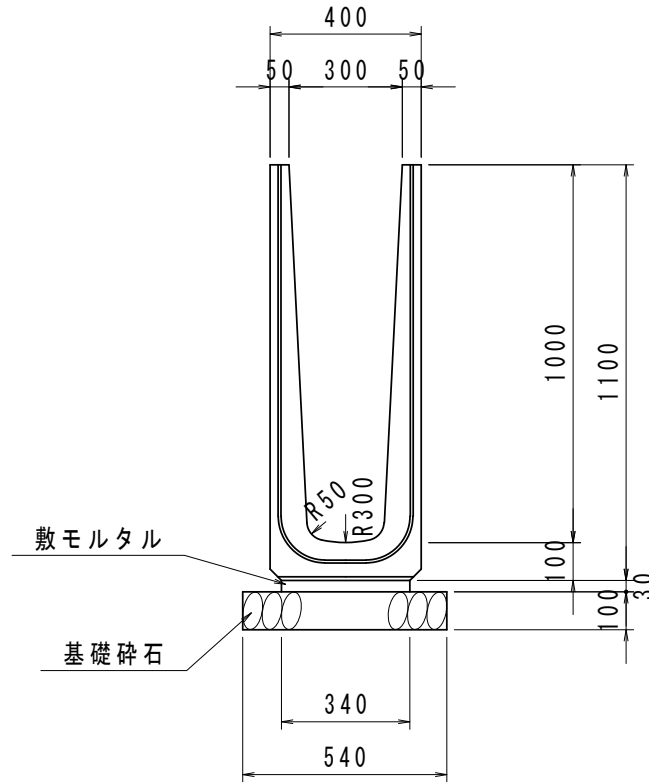


数量表

(10m当り)

名称	規格・寸法	単位	数量
マルチ側溝	縦断用 300x900 L=2.0m	m	10.0
敷モルタル	1:3	m ³	0.10
基礎碎石	RC-40 t=10.0cm	m ²	5.40

マルチスリット側溝 S=1:20
縦断用 300x1000

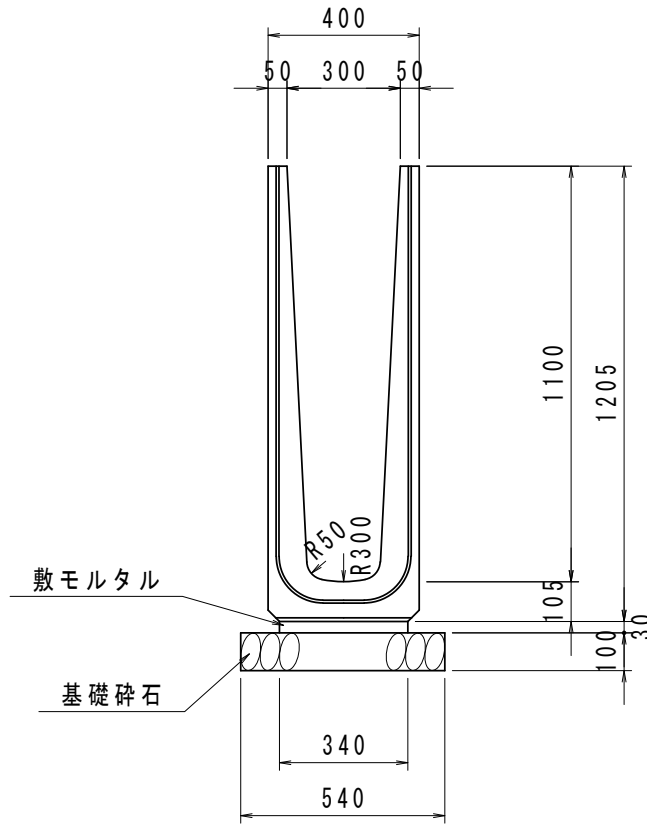


数量表

(10m当り)

名称	規格・寸法	単位	数量
マルチ側溝	縦断用 300x1000 L=2.0m	m	10.0
敷モルタル	1:3	m ³	0.10
基礎碎石	RC-40 t=10.0cm	m ²	5.40

マルチスリット側溝 $S=1:20$
 縦断用 300x1100

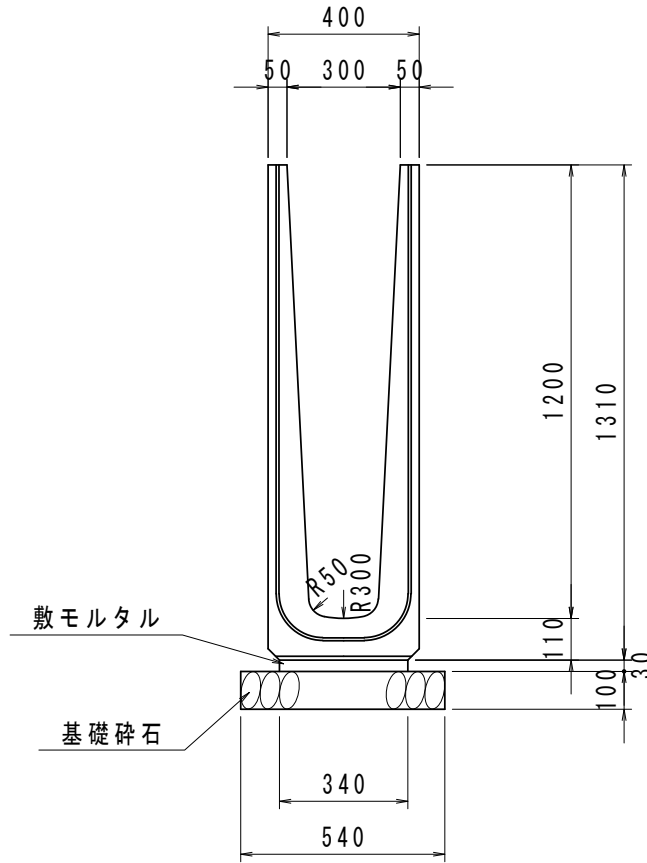


数量表

(10m当り)

名称	規格・寸法	単位	数量
マルチ側溝	縦断用 300x1100 L=2.0m	m	10.0
敷モルタル	1:3	m ³	0.10
基礎砕石	RC-40 t=10.0cm	m ²	5.40

マルチスリット側溝 S=1:20
縦断用 300x1200

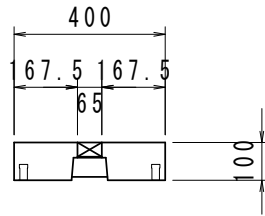


数量表

(10m当り)

名称	規格・寸法	単位	数量
マルチ側溝	縦断用 300x1200 L=2.0m	m	10.0
敷モルタル	1:3	m ³	0.10
基礎砕石	RC-40 t=10.0cm	m ²	5.40

マルチスリット側溝蓋 S=1:20
F型 縦断用 300

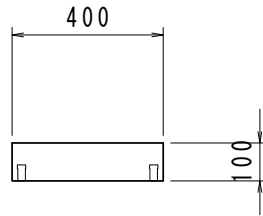


数量表

(10m当り)

名称	規格・寸法	単位	数量
マルチ側溝蓋 F型	縦断用 300 普通目 L=1.0m	枚	10

マルチスリット側溝蓋 S=1:20
0型 縦断用 300

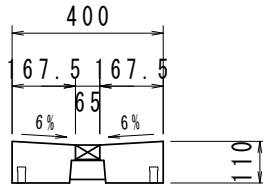


数量表

(10m当り)

名称	規格・寸法	単位	数量
マルチ側溝蓋 0型	縦断用 300 L=1.0m	枚	10

マルチスリット側溝蓋 S=1:20
S2型 縦断用 300

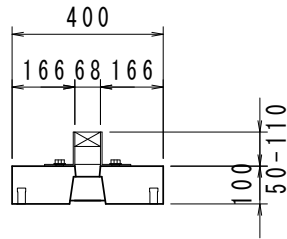


数量表

(10m当り)

名称	規格・寸法	単位	数量
マルチ側溝蓋 S2型	縦断用 300 普通目 L=1.0m	枚	10

マルチスリット側溝蓋 S=1:20
R型 縦断用 300

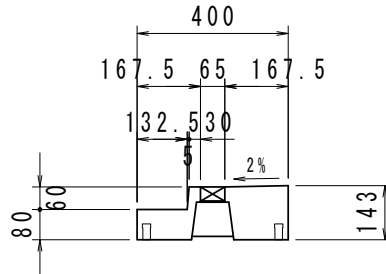


数量表

(10m当り)

名称	規格・寸法	単位	数量
マルチ側溝蓋 R型	縦断用 300 L=1.0m	枚	10
アングル一体型グレーチング	H=90 普通目	枚	10

マルチスリット側溝蓋 S=1:20
S1C型 縦断用 300

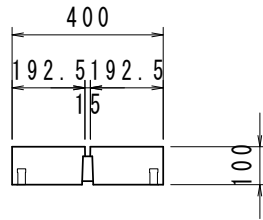


数量表

(10m当り)

名称	規格・寸法	単位	数量
マルチ側溝蓋 S1C型	縦断用 300 普通目 L=1.0m	枚	10

マルチスリット側溝蓋 S=1:20
N型 縦断用 300

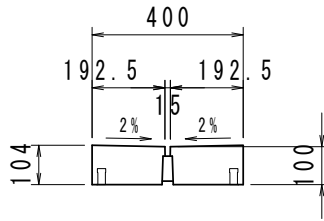


数量表

(10m当り)

名称	規格・寸法	単位	数量
マルチ側溝蓋 N型	縦断用 300 L=1.0m	枚	10

マルチスリット側溝蓋 S=1:20
N II 型 縦断用 300

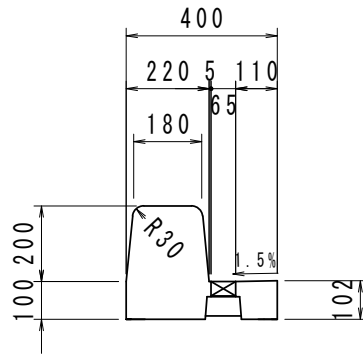


数量表

(10m当り)

名称	規格・寸法	単位	数量
マルチ側溝蓋 N II 型	縦断用 300 L=1.0m	枚	10

マルチスリット側溝蓋 S=1:20
 歩車道一体型グレーチングタイプ 基本型 300



数量表

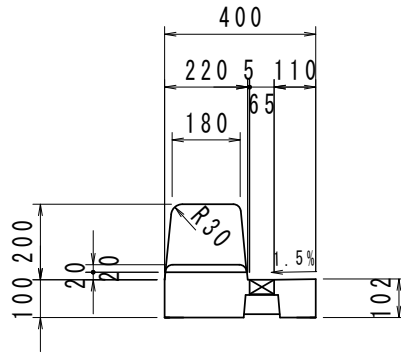
(10m当り)

名称	規格・寸法	単位	数量
マルチ側溝蓋 歩車道一体型グレーチングタイプ	基本型 300 普通目 L=1.0m	枚	10

マルチスリット側溝蓋

S=1:20

歩車道一体型グレーチングタイプ 切下型 300

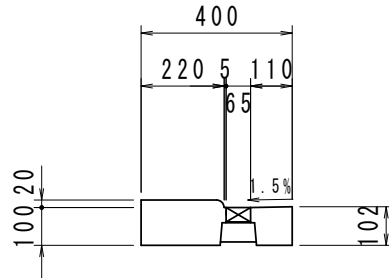


数量表

(10m当り)

名称	規格・寸法	単位	数量
マルチ側溝蓋 歩車道一体型グレーチングタイプ	切下型 300 普通目 L=1.0m	枚	10

マルチスリット側溝蓋 S=1:20
 歩車道一体型グレーチングタイプ 乗入型 300

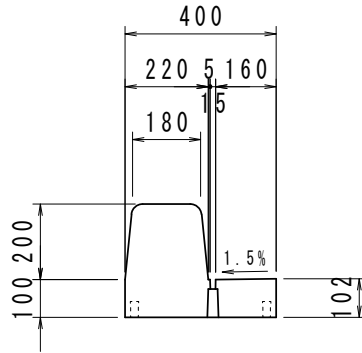


数量表

(10m当り)

名称	規格・寸法	単位	数量
マルチ側溝蓋 歩車道一体型グレーチングタイプ	乗入型 300 普通目 L=1.0m	枚	10

マルチスリット側溝蓋 S=1:20
 歩車道一体型スリットタイプ 基本型 300

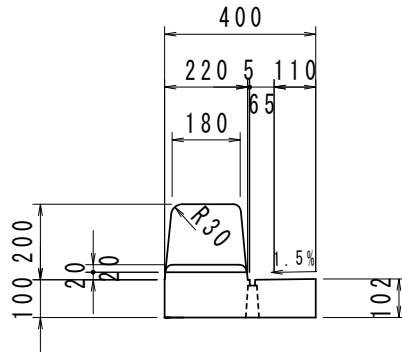


数量表

(10m当り)

名称	規格・寸法	単位	数量
マルチ側溝蓋 歩車道一体型スリットタイプ	基本型 300 L=1.0m	枚	10

マルチスリット側溝蓋 S=1:20
 歩車道一体型スリットタイプ 切下型 300

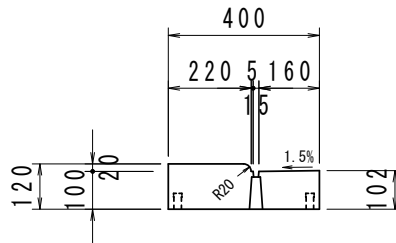


数量表

(10m当り)

名称	規格・寸法	単位	数量
マルチ側溝蓋 歩車道一体型スリットタイプ	切下型 300 L=1.0m	枚	10

マルチスリット側溝蓋 S=1:20
 歩車道一体型スリットタイプ 乗入型 300

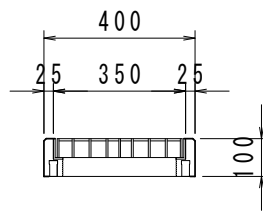
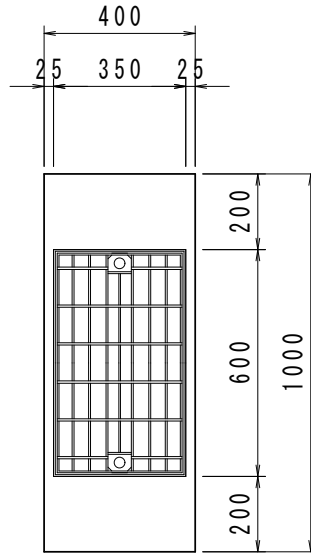


数量表

(10m当り)

名称	規格・寸法	単位	数量
マルチ側溝蓋 歩車道一体型スリットタイプ	乗入型 300 L=1.0m	枚	10

マルチスリット側溝蓋 S=1:20
F型 柵用 300

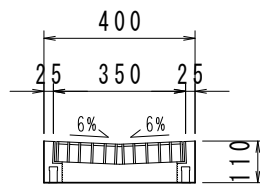
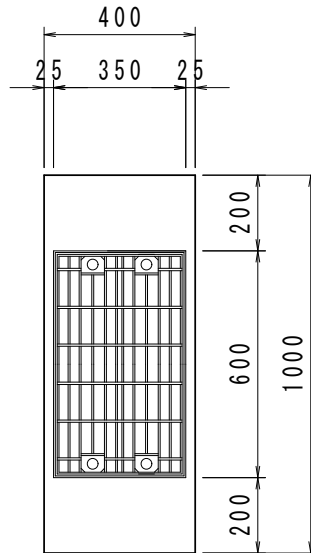


数量表

(10m当り)

名称	規格・寸法	単位	数量
マルチ側溝蓋 F型	柵用 300 普通目	枚	10

マルチスリット側溝蓋 S=1:20
S2型 柵用 300

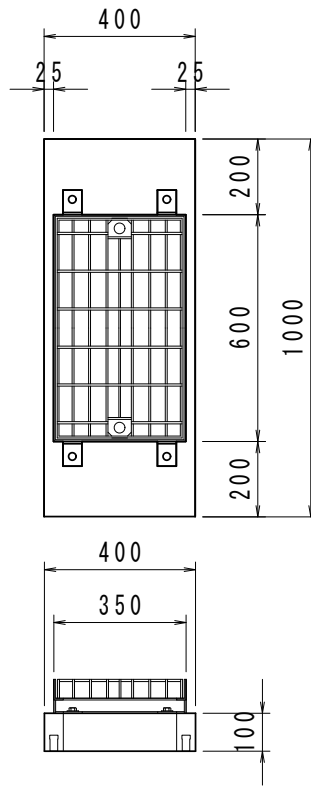


数量表

(10m当り)

名称	規格・寸法	単位	数量
マルチ側溝柵 S2型	柵用 300 普通目	枚	10

マルチスリット側溝蓋 S=1:20
R-1型 柵用 300

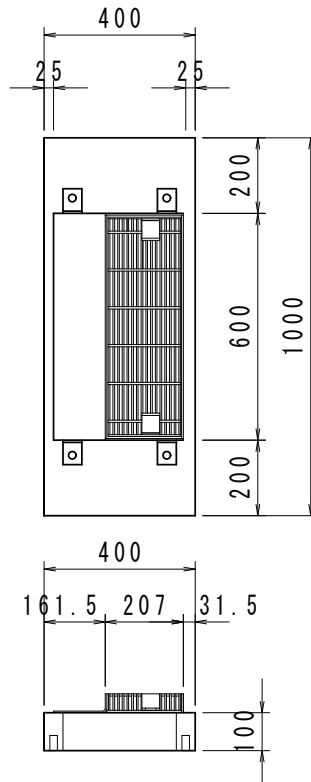


数量表

(10m当り)

名称	規格・寸法	単位	数量
マルチ側溝蓋 R-1型	柵用 300	枚	10
アングル	R-1型用 H=90	枚	10
グレーチング	R-1型用 普通目	枚	10

マルチスリット側溝蓋 S=1:20
R-2型 柵用 300



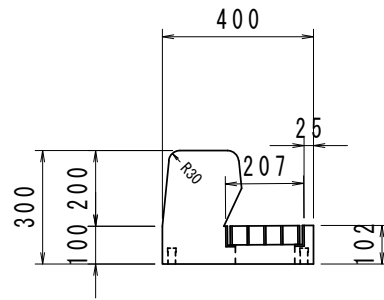
数量表

(10m当り)

名称	規格・寸法	単位	数量
マルチ側溝蓋 R-2型	柵用 300	枚	10
アングル	R-2型用 H=50	枚	10
グレーチング	R-2型用 普通目	枚	10

マルチスリット側溝蓋
歩車道一体型 柵用 300

S=1:20

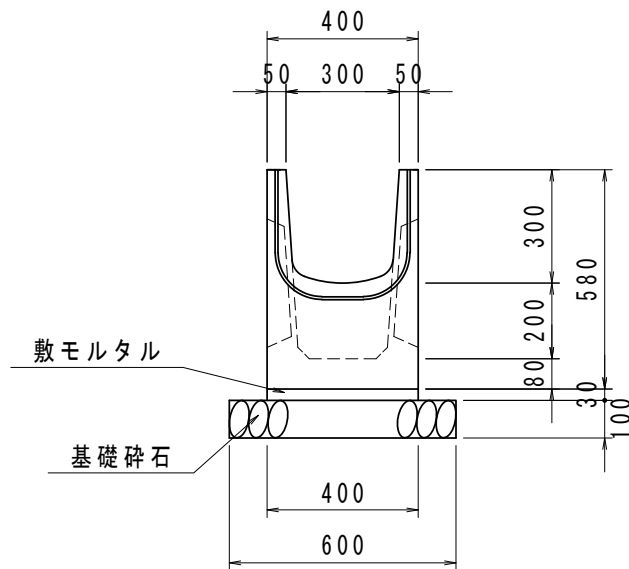


数量表

(10m当り)

名称	規格・寸法	単位	数量
マルチ側溝蓋 歩車道一体型	柵用 300 普通目 L=1.0m	枚	10

マルチスリット側溝 S=1:20
 柵 300



数量表

(10m当り)

名称	規格・寸法	単位	数量
マルチ側溝	柵 300 L=1.0m	m	10.0
敷モルタル	1:3	m ³	0.12
基礎碎石	RC-40 t=10.0cm	m ²	6.00