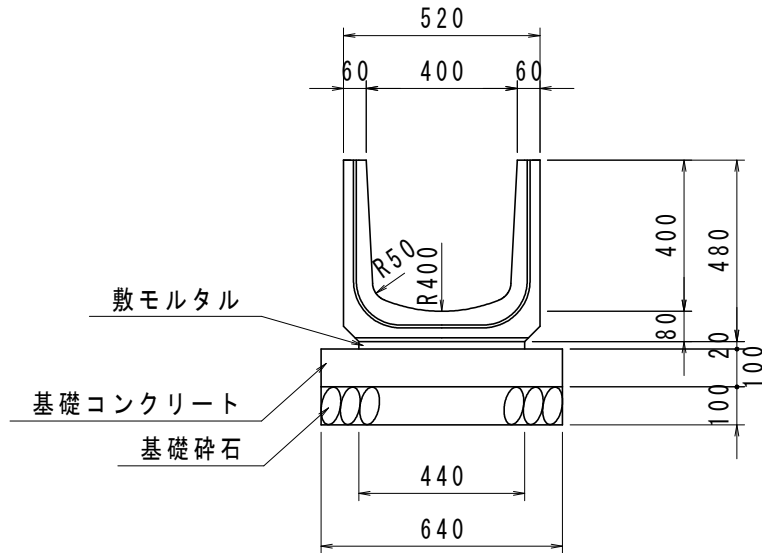


マルチスリット側溝 S=1:20
横断用 400x400

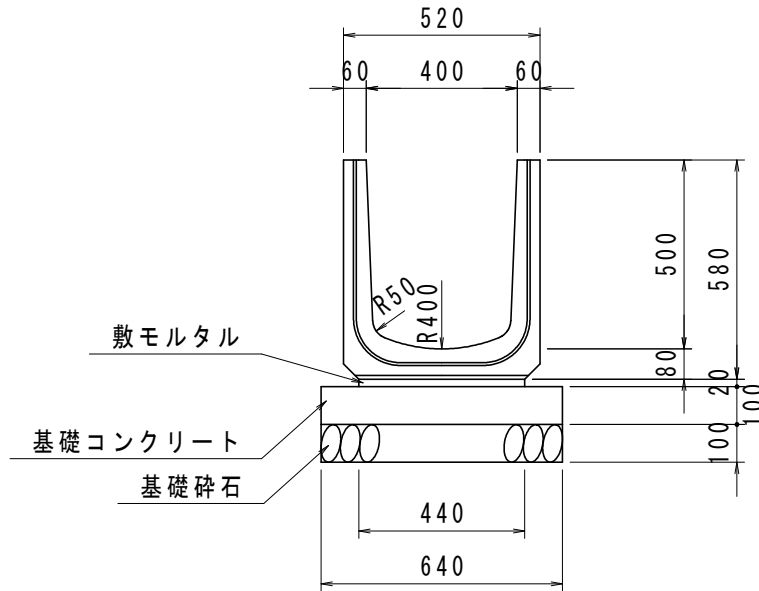


数量表

(10m当り)

名称	規格・寸法	単位	数量
マルチ側溝	横断用 400x400 L=2.0m	m	10.0
敷モルタル	1:3	m ³	0.09
基礎コンクリート	$\sigma_{ck}=18\text{N}/\text{mm}^2$	m ³	0.64
同上型枠		m ²	2.00
基礎砕石	RC-40 t=10.0cm	m ²	6.40

マルチスリット側溝 S=1:20
横断用 400x500

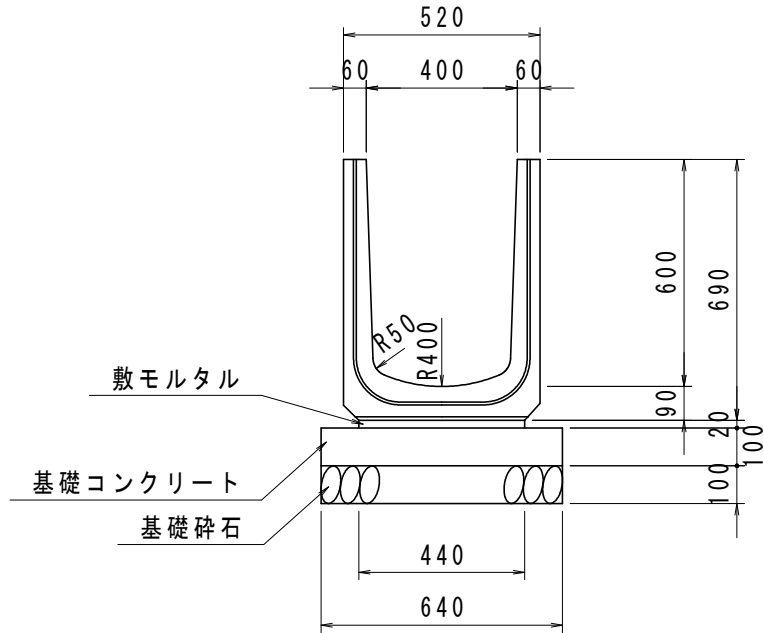


数量表

(10m当り)

名称	規格・寸法	単位	数量
マルチ側溝	横断用 400x500 L=2.0m	m	10.0
敷モルタル	1:3	m ³	0.09
基礎コンクリート	$\sigma_{ck}=18\text{N/mm}^2$	m ³	0.64
同上型枠		m ²	2.00
基礎砕石	RC-40 t=10.0cm	m ²	6.40

マルチスリット側溝 S=1:20
横断用 400x600

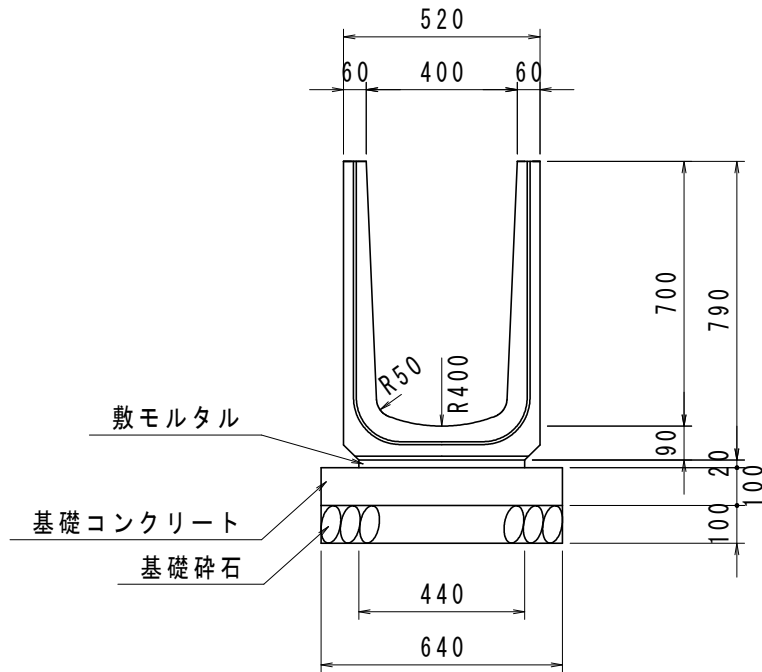


数量表

(10m当り)

名称	規格・寸法	単位	数量
マルチ側溝	横断用 400x600 L=2.0m	m	10.0
敷モルタル	1:3	m ³	0.09
基礎コンクリート	$\sigma_{ck}=18\text{N}/\text{mm}^2$	m ³	0.64
同上型枠		m ²	2.00
基礎砕石	RC-40 t=10.0cm	m ²	6.40

マルチスリット側溝 S=1:20
横断用 400x700

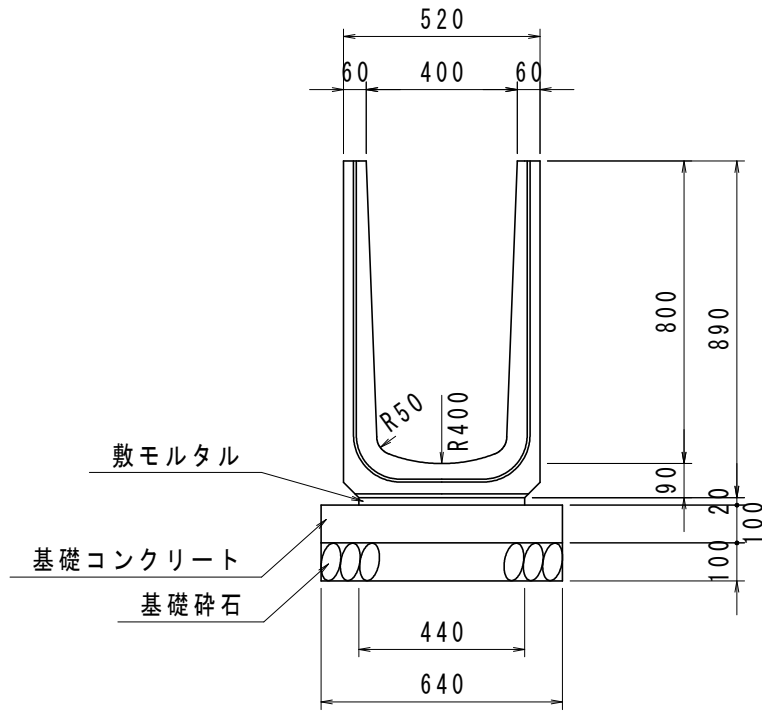


数量表

(10m当り)

名称	規格・寸法	単位	数量
マルチ側溝	横断用 400x700 L=2.0m	m	10.0
敷モルタル	1:3	m ³	0.09
基礎コンクリート	$\sigma_{ck}=18\text{N/mm}^2$	m ³	0.64
同上型枠		m ²	2.00
基礎砕石	RC-40 t=10.0cm	m ²	6.40

マルチスリット側溝 S=1:20
横断用 400x800

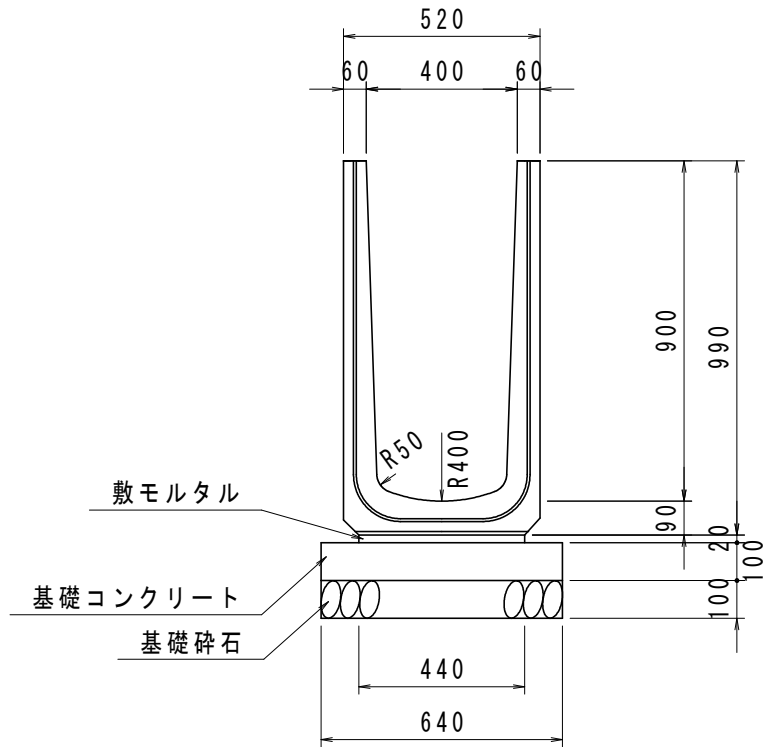


数量表

(10m当り)

名称	規格・寸法	単位	数量
マルチ側溝	横断用 400x800 L=2.0m	m	10.0
敷モルタル	1:3	m ³	0.09
基礎コンクリート	$\sigma_{ck}=18\text{N/mm}^2$	m ³	0.64
同上型枠		m ²	2.00
基礎砕石	RC-40 t=10.0cm	m ²	6.40

マルチスリット側溝 S=1:20
横断用 400x900

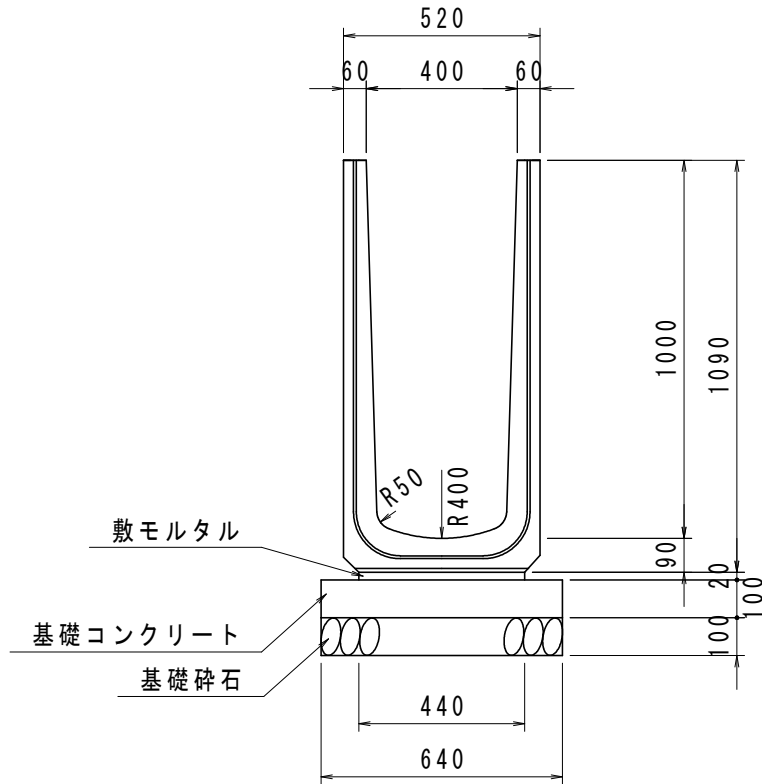


数量表

(10m当り)

名称	規格・寸法	単位	数量
マルチ側溝	横断用 400x900 L=2.0m	m	10.0
敷モルタル	1:3	m ³	0.09
基礎コンクリート	$\sigma_{ck}=18\text{N/mm}^2$	m ³	0.64
同上型枠		m ²	2.00
基礎碎石	RC-40 t=10.0cm	m ²	6.40

マルチスリット側溝 S=1:20
横断用 400x1000

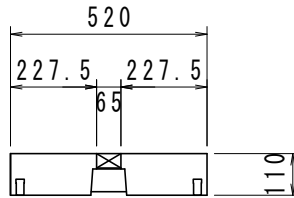


数量表

(10m当り)

名称	規格・寸法	単位	数量
マルチ側溝	横断用 400x1000 L=2.0m	m	10.0
敷モルタル	1:3	m ³	0.09
基礎コンクリート	$\sigma_{ck}=18\text{N/mm}^2$	m ³	0.64
同上型枠		m ²	2.00
基礎砕石	RC-40 t=10.0cm	m ²	6.40

マルチスリット側溝蓋 S=1:20
F型 横断用 400

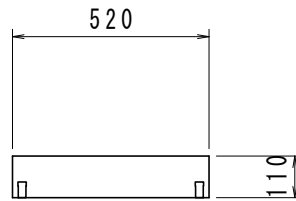


数量表

(10m当り)

名称	規格・寸法	単位	数量
マルチ側溝蓋 F型	横断用 400 普通目 L=1.0m	枚	10

マルチスリット側溝蓋 S=1:20
0型 横断用 400

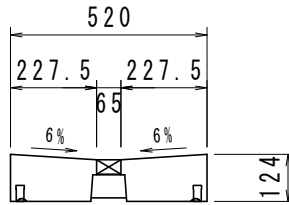


数量表

(10m当り)

名称	規格・寸法	単位	数量
マルチ側溝蓋 0型	横断用 400 L=1.0m	枚	10

マルチスリット側溝蓋 S=1:20
S2型 横断用 400

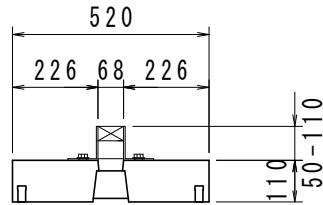


数量表

(10m当り)

名称	規格・寸法	単位	数量
マルチ側溝蓋 S2型	横断用 400 普通目 L=1.0m	枚	10

マルチスリット側溝蓋 S=1:20
R型 横断用 400

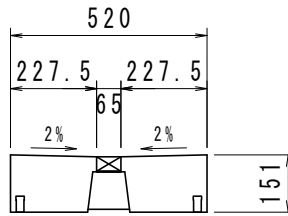


数量表

(10m当り)

名称	規格・寸法	単位	数量
マルチ側溝蓋 R型	横断用 400 L=1.0m	枚	10
アングル一体型グレーチング	H=90 普通目	枚	10

マルチスリット側溝蓋 S=1:20
S2C型 横断用 400

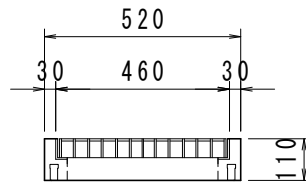
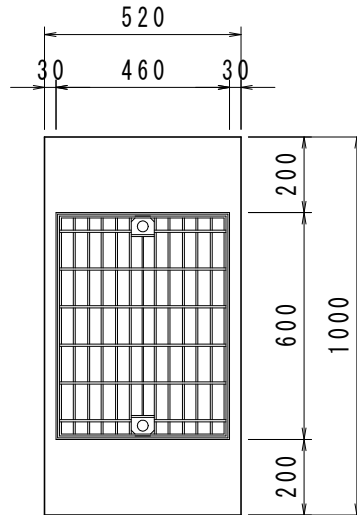


数量表

(10m当り)

名称	規格・寸法	単位	数量
マルチ側溝蓋 S2C型	横断用 400 普通目 L=1.0m	枚	10

マルチスリット側溝蓋 S=1:20
F型 柵用 400

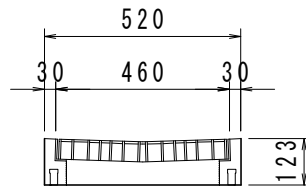
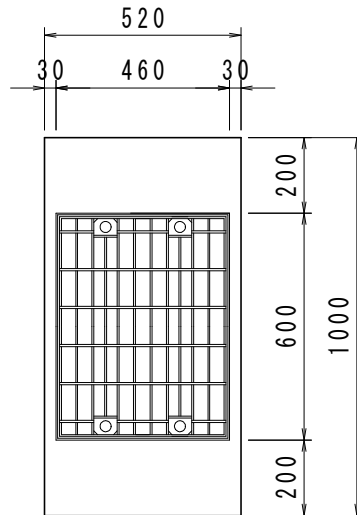


数量表

(10m当り)

名称	規格・寸法	単位	数量
マルチ側溝蓋 F型	柵用 400 普通目	枚	10

マルチスリット側溝蓋 S=1:20
S2型 柵用 400

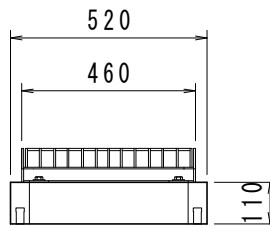
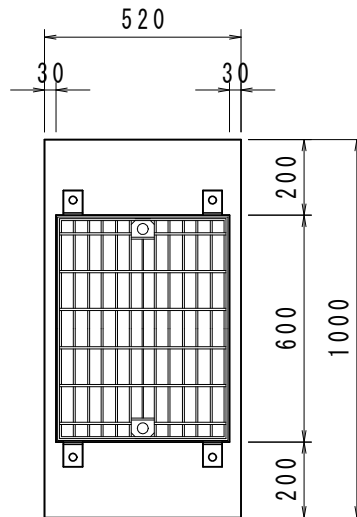


数量表

(10m当り)

名称	規格・寸法	単位	数量
マルチ側溝蓋 S2型	柵用 400 普通目	枚	10

マルチスリット側溝蓋 S=1:20
R-1型 柵用 400

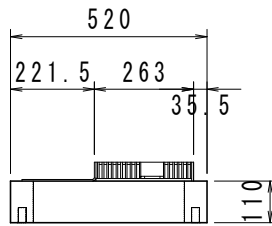
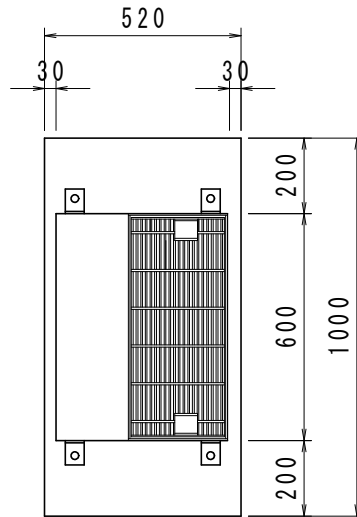


数量表

(10m当り)

名称	規格・寸法	単位	数量
マルチ側溝蓋 R-1型	柵用 400	枚	10
アングル	R-1型用 H=90	枚	10
グレーチング	R-1型用 普通目	枚	10

マルチスリット側溝蓋 S=1:20
R-2型 柵用 400

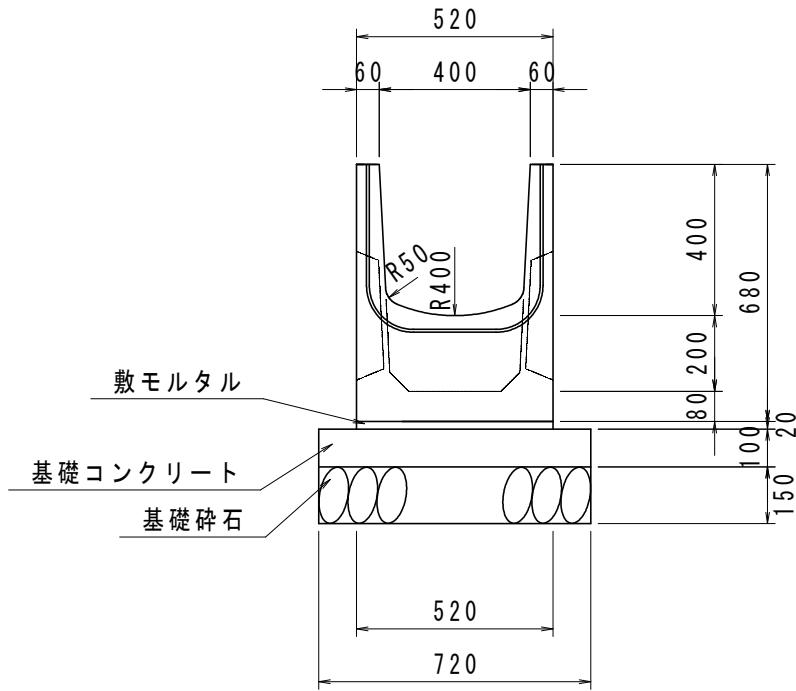


数量表

(10m当り)

名称	規格・寸法	単位	数量
マルチ側溝蓋 R-2型	柵用 400	枚	10
アングル	R-2型用 H=50	枚	10
グレーチング	R-2型用 普通目	枚	10

マルチスリット側溝 $S=1:20$
 柵 400



数量表

(10m当り)

名称	規格・寸法	単位	数量
マルチ側溝	柵 400 L=1.0m	m	10.0
敷モルタル	1:3	m ³	0.10
基礎コンクリート	$\sigma_{ck}=18\text{N}/\text{mm}^2$	m ³	0.72
同上型枠		m ²	2.00
基礎碎石	RC-40 t=15.0cm	m ²	7.20