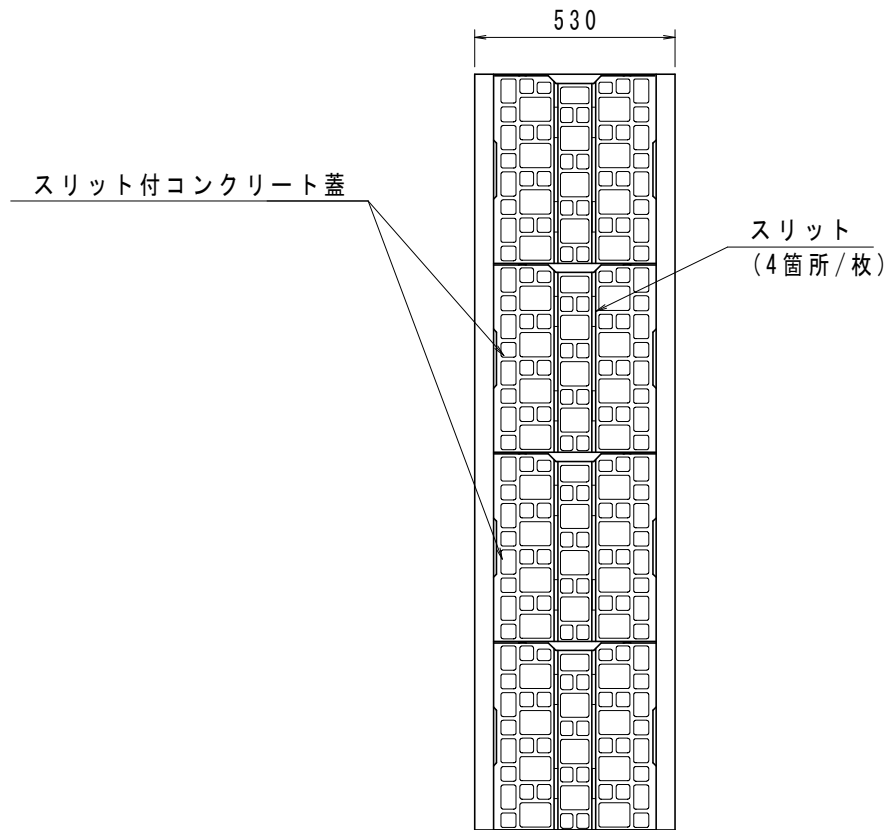
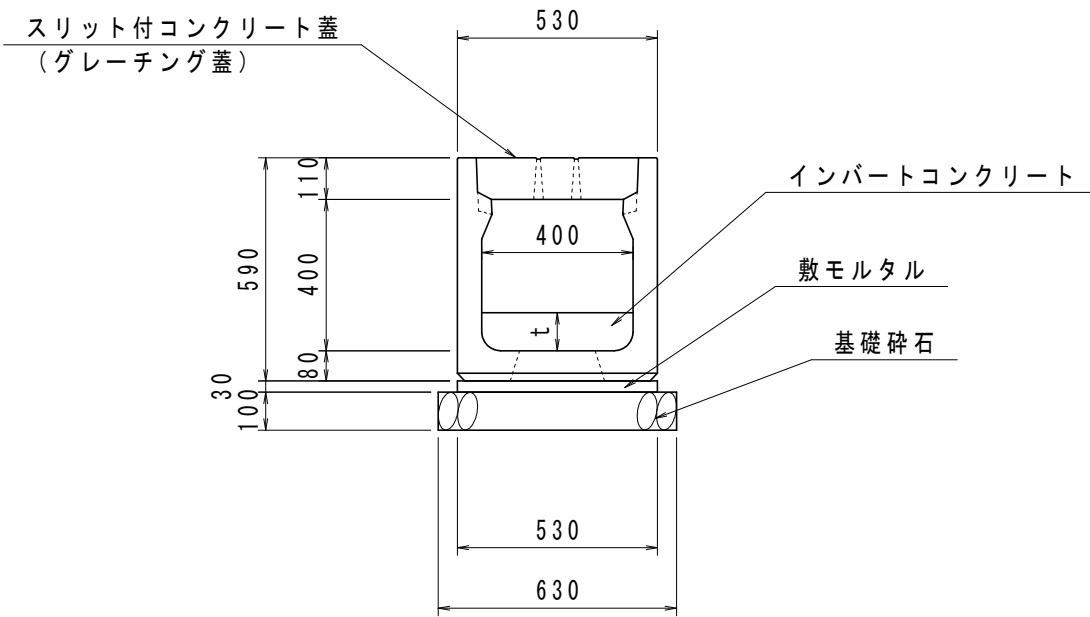


DCT側溝(可変タイプ) S=1:20  
400x400(車道部)

側溝平面図 S=1:20  
製品長 L=2.0m

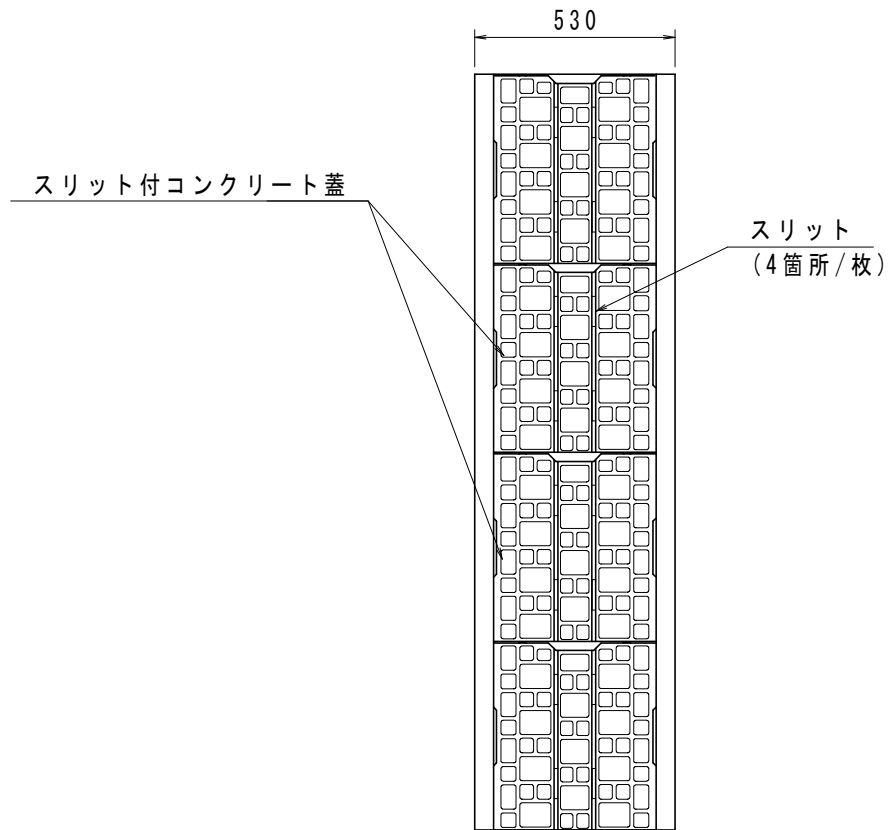
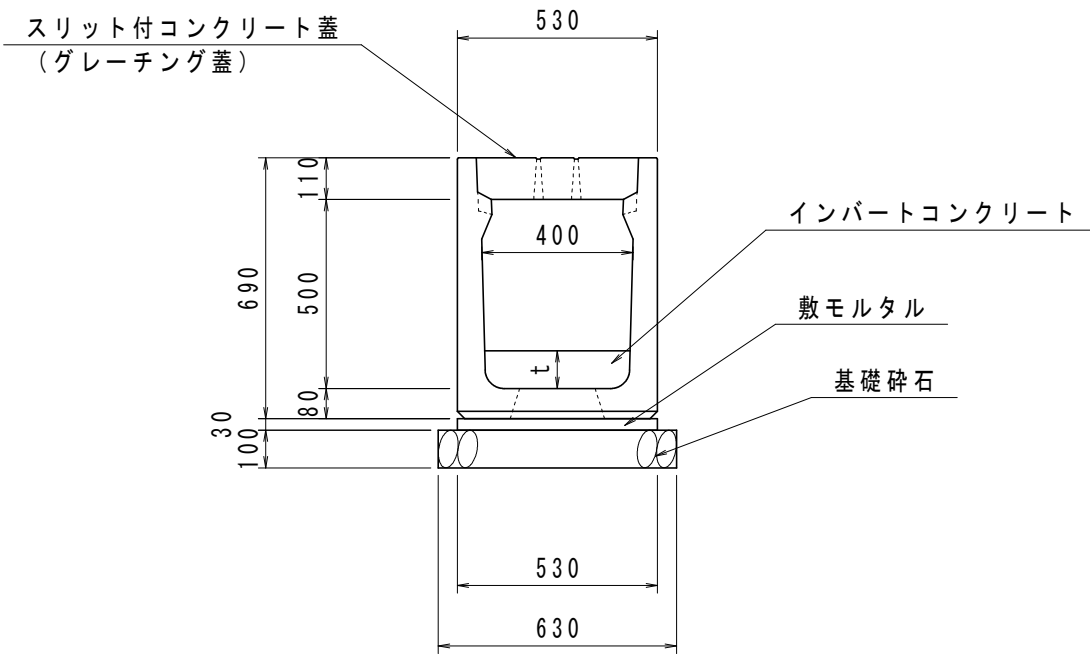


数量表 (10m当り)

名称	規格・寸法	単位	数量
箱型U字側溝(可変タイプ)	400x400 L=2.0m	m	10.0
コンクリート蓋	車道用 400 L=0.5m スリット付	枚	18
グレーチング蓋	縦断用 400 T-25 L=1.0m 普通目	枚	1
インバートコンクリート	$\sigma_{ck}=18\text{N/mm}^2$ 平均厚 $t=100\text{mm}$	m <sup>3</sup>	0.39
	$\sigma_{ck}=18\text{N/mm}^2$ 底版開口部	m <sup>3</sup>	0.02
敷モルタル	1:3	m <sup>3</sup>	0.16
基礎碎石	RC-40 t=10.0cm	m <sup>2</sup>	6.30

DCT側溝(可変タイプ) S=1:20  
400x500(車道部)

側溝平面図 S=1:20  
製品長 L=2.0m

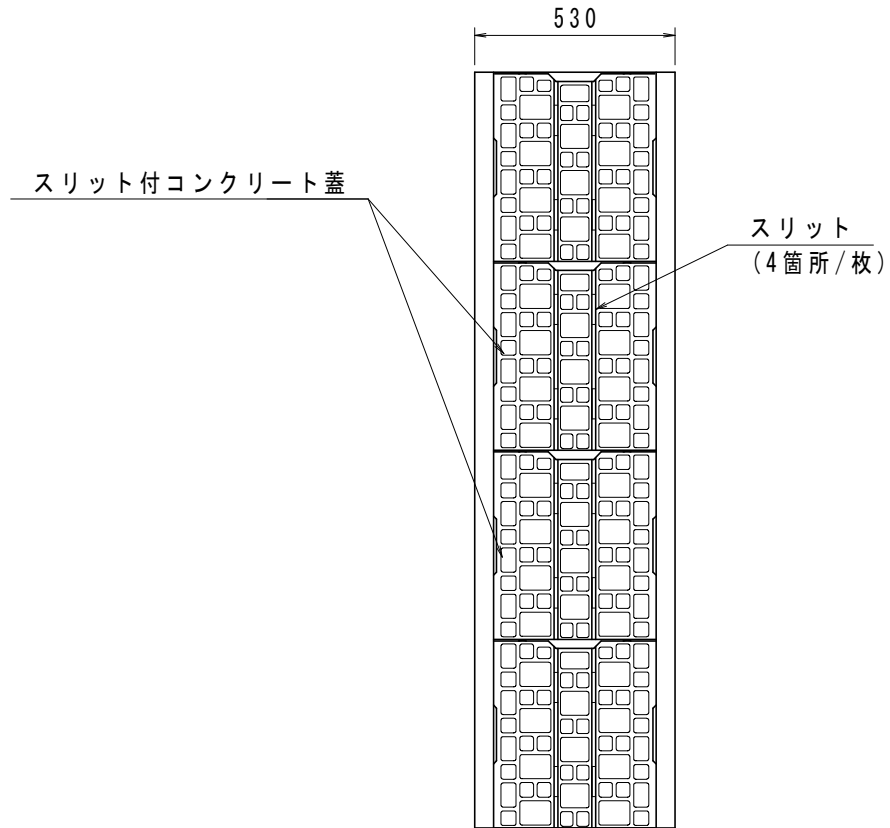
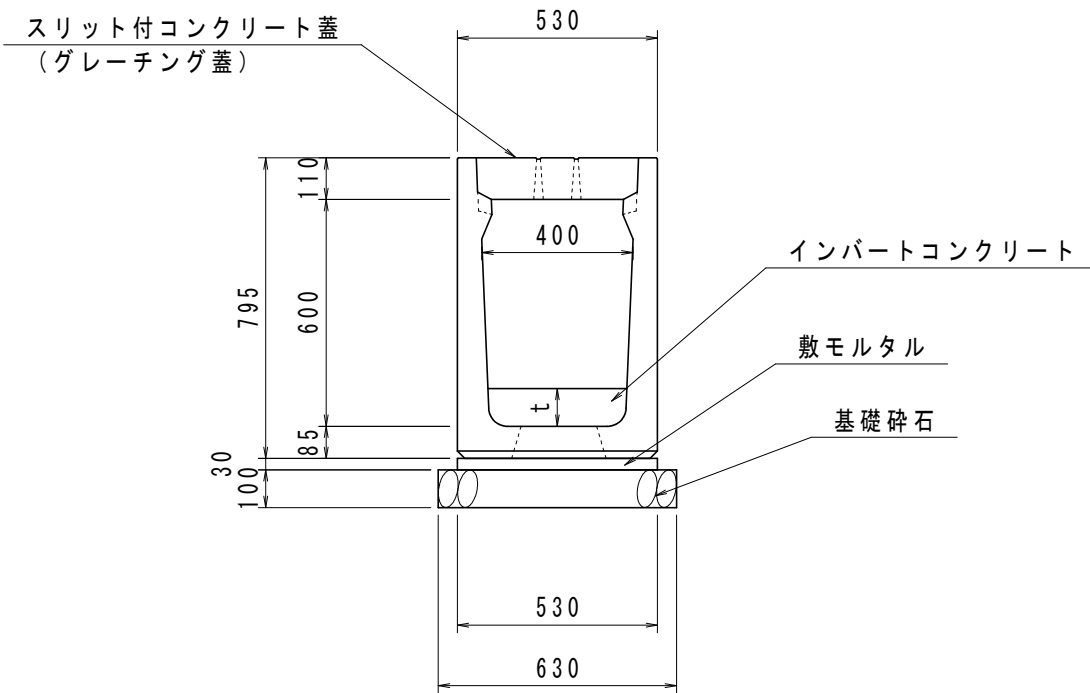


数量表 (10m当り)

名称	規格・寸法	単位	数量
箱型U字側溝(可変タイプ)	400x500 L=2.0m	m	10.0
コンクリート蓋	車道用 400 L=0.5m スリット付	枚	18
グレーチング蓋	縦断用 400 T-25 L=1.0m 普通目	枚	1
インバートコンクリート	$\sigma_{ck}=18\text{N/mm}^2$ 平均厚 $t=100\text{mm}$	m <sup>3</sup>	0.37
	$\sigma_{ck}=18\text{N/mm}^2$ 底版開口部	m <sup>3</sup>	0.02
敷モルタル	1:3	m <sup>3</sup>	0.16
基礎碎石	RC-40 t=10.0cm	m <sup>2</sup>	6.30

DCT側溝(可変タイプ) S=1:20  
400x600(車道部)

側溝平面図 S=1:20  
製品長 L=2.0m

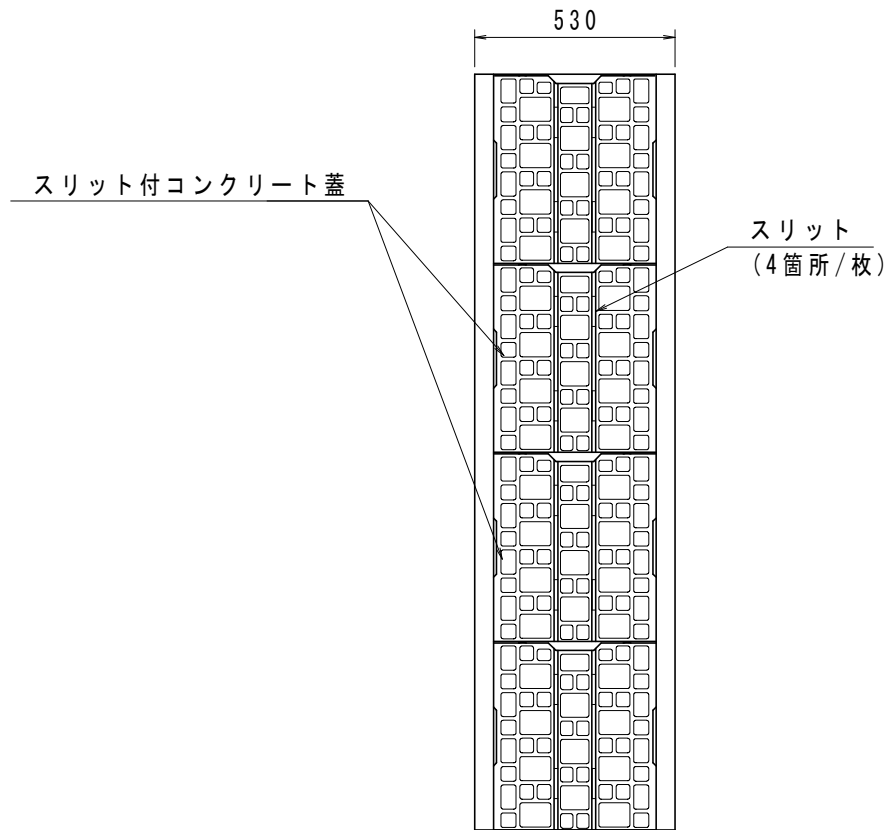
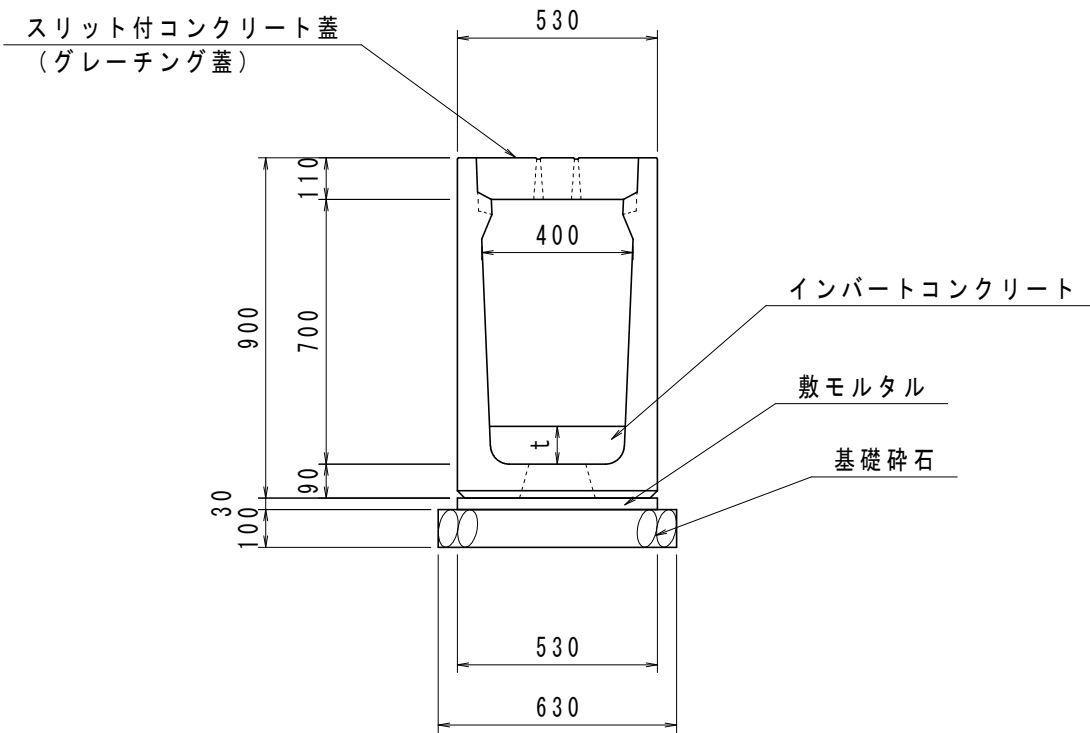


数量表 (10m当り)

名称	規格・寸法	単位	数量
箱型U字側溝(可変タイプ)	400x600 L=2.0m	m	10.0
コンクリート蓋	車道用 400 L=0.5m スリット付	枚	18
グレーチング蓋	縦断用 400 T-25 L=1.0m 普通目	枚	1
インバートコンクリート	$\sigma_{ck}=18\text{N/mm}^2$ 平均厚 $t=100\text{mm}$	m <sup>3</sup>	0.35
	$\sigma_{ck}=18\text{N/mm}^2$ 底版開口部	m <sup>3</sup>	0.02
敷モルタル	1:3	m <sup>3</sup>	0.16
基礎碎石	RC-40 t=10.0cm	m <sup>2</sup>	6.30

DCT側溝(可変タイプ) S=1:20  
400x700(車道部)

側溝平面図 S=1:20  
製品長 L=2.0m



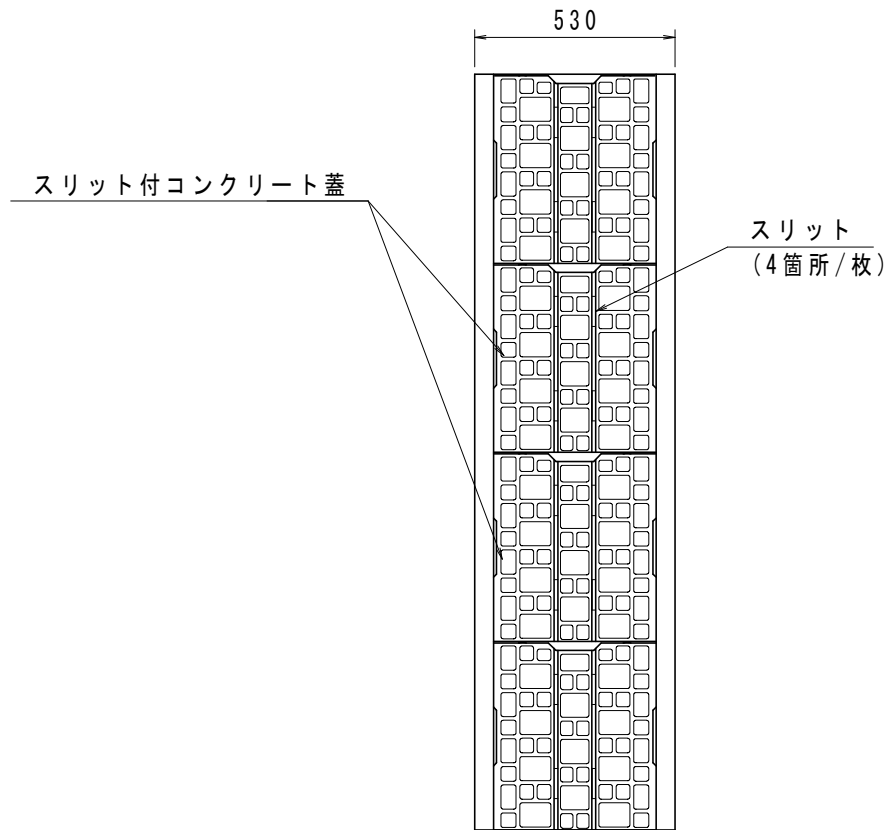
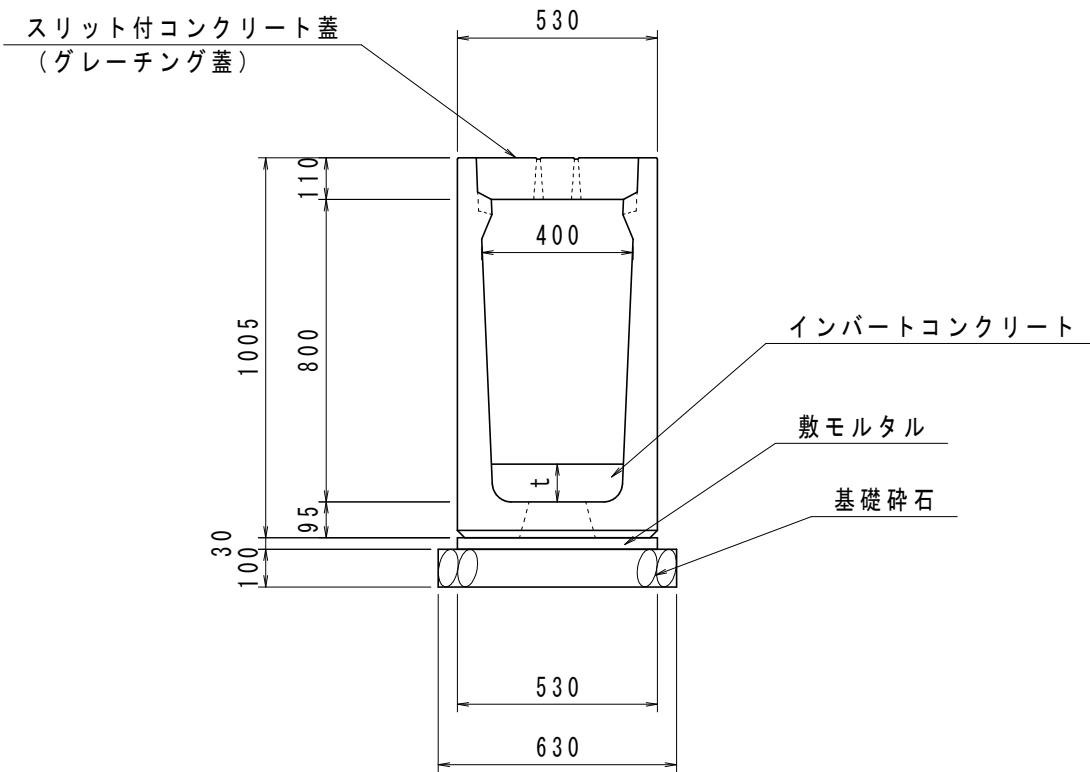
数量表

(10m当り)

名称	規格・寸法	単位	数量
箱型U字側溝(可変タイプ)	400x700 L=2.0m	m	10.0
コンクリート蓋	車道用 400 L=0.5m スリット付	枚	18
グレーチング蓋	縦断用 400 T-25 L=1.0m 普通目	枚	1
インバートコンクリート	$\sigma_{ck}=18N/mm^2$ 平均厚 $t=100mm$	m <sup>3</sup>	0.34
	$\sigma_{ck}=18N/mm^2$ 底板開口部	m <sup>3</sup>	0.02
敷モルタル	1:3	m <sup>3</sup>	0.16
基礎碎石	RC-40 t=10.0cm	m <sup>2</sup>	6.30

DCT側溝(可変タイプ) S=1:20  
400x800(車道部)

側溝平面図 S=1:20  
製品長 L=2.0m

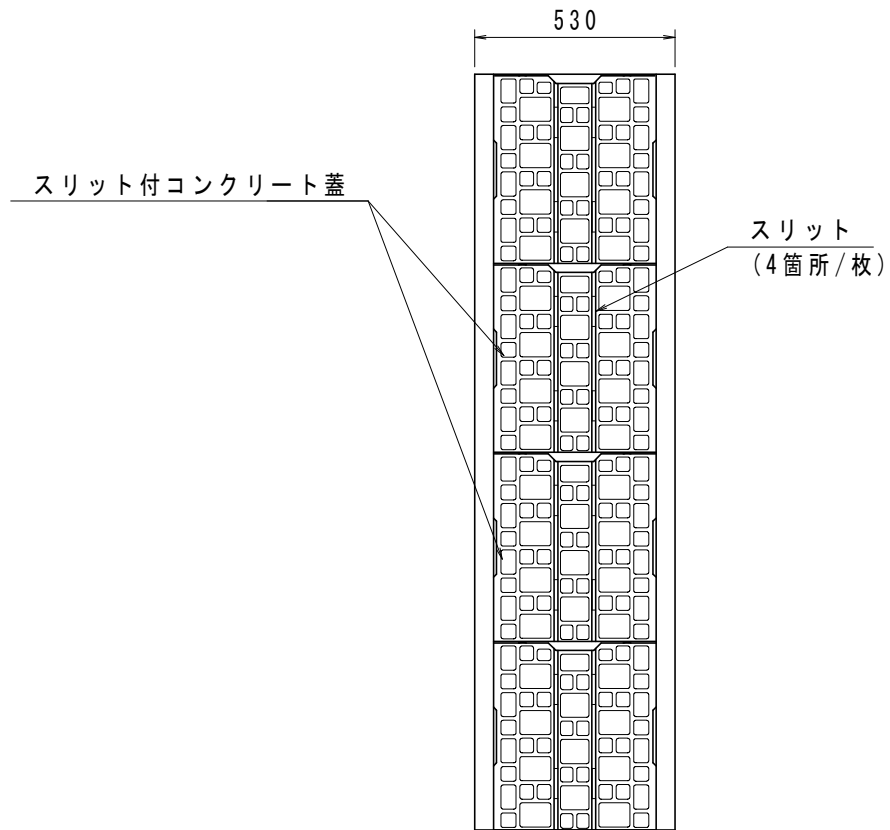
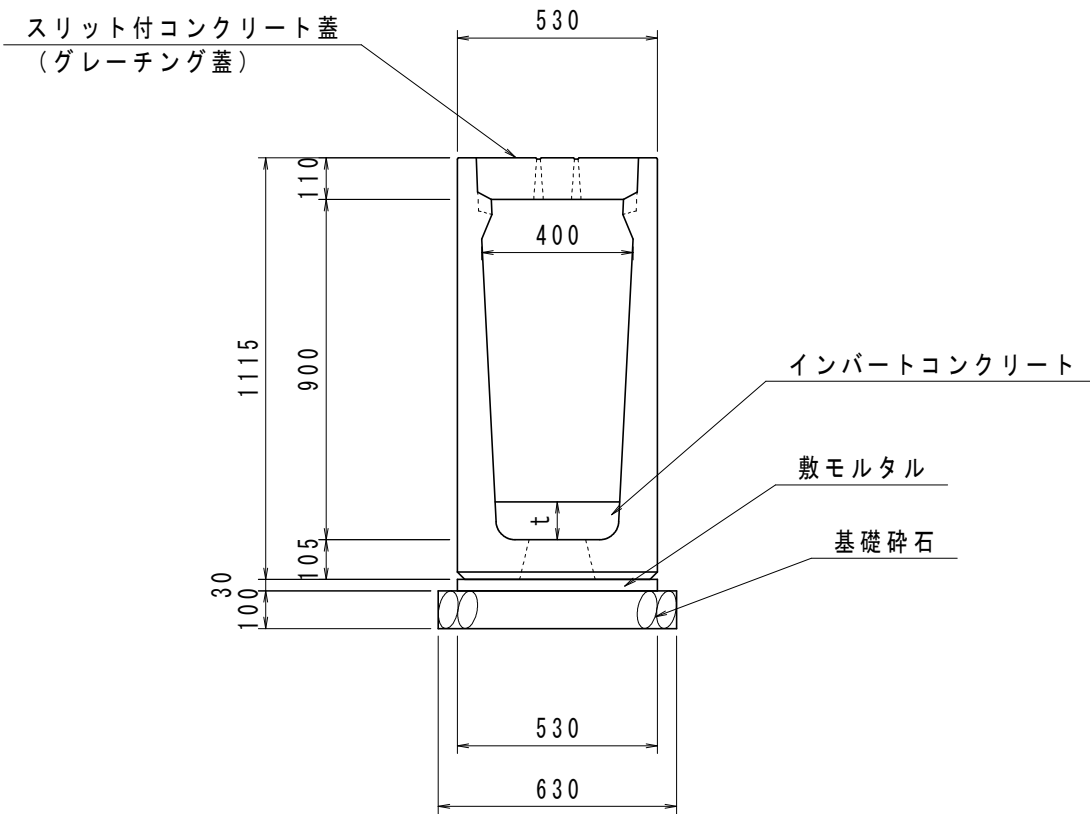


数量表 (10m当り)

名称	規格・寸法	単位	数量
箱型U字側溝(可変タイプ)	400x800 L=2.0m	m	10.0
コンクリート蓋	車道用 400 L=0.5m スリット付	枚	18
グレーチング蓋	縦断用 400 T-25 L=1.0m 普通目	枚	1
インバートコンクリート	$\sigma_{ck}=18\text{N/mm}^2$ 平均厚 $t=100\text{mm}$	m <sup>3</sup>	0.33
	$\sigma_{ck}=18\text{N/mm}^2$ 底板開口部	m <sup>3</sup>	0.02
敷モルタル	1:3	m <sup>3</sup>	0.16
基礎碎石	RC-40 t=10.0cm	m <sup>2</sup>	6.30

DCT側溝(可変タイプ) S=1:20  
400x900(車道部)

側溝平面図 S=1:20  
製品長 L=2.0m

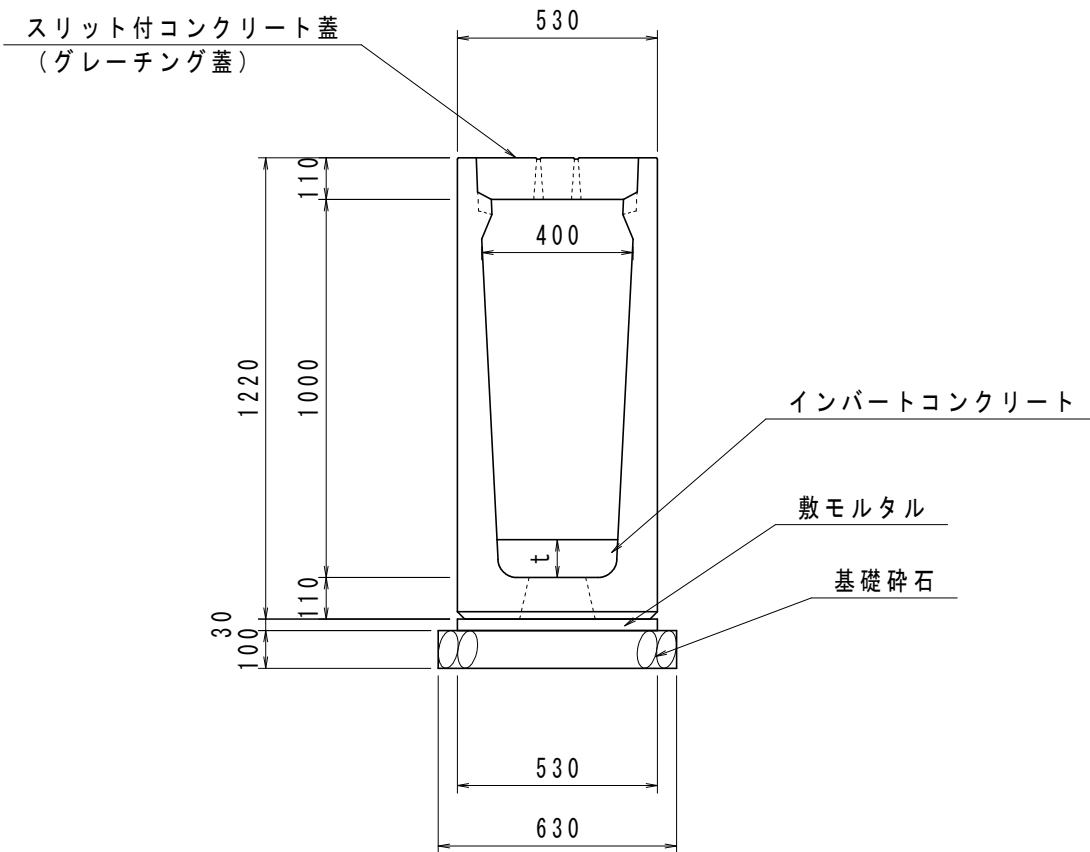


数量表

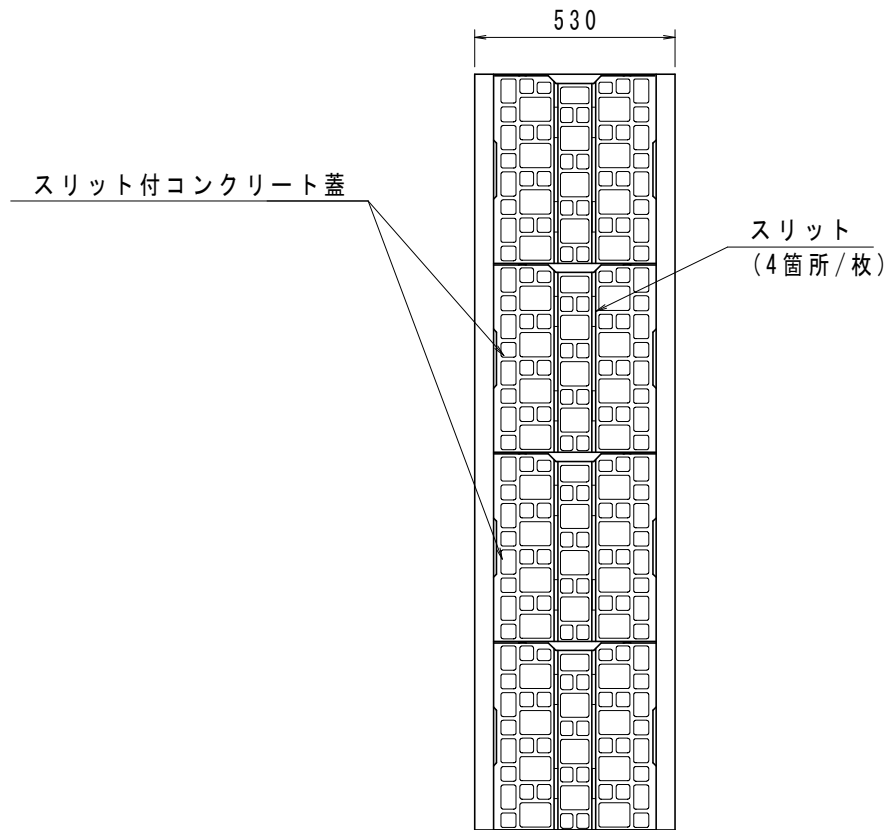
(10m当り)

名称	規格・寸法	単位	数量
箱型U字側溝(可変タイプ)	400x900 L=2.0m	m	10.0
コンクリート蓋	車道用 400 L=0.5m スリット付	枚	18
グレーチング蓋	縦断用 400 T-25 L=1.0m 普通目	枚	1
インバートコンクリート	$\sigma_{ck}=18\text{N/mm}^2$ 平均厚 $t=100\text{mm}$	m <sup>3</sup>	0.32
	$\sigma_{ck}=18\text{N/mm}^2$ 底板開口部	m <sup>3</sup>	0.02
敷モルタル	1:3	m <sup>3</sup>	0.16
基礎碎石	RC-40 t=10.0cm	m <sup>2</sup>	6.30

DCT側溝(可変タイプ) S=1:20  
400x1000(車道部)



側溝平面図 S=1:20  
製品長 L=2.0m



数量表 (10m当り)

名称	規格・寸法	単位	数量
箱型U字側溝(可変タイプ)	400x1000 L=2.0m	m	10.0
コンクリート蓋	車道用 400 L=0.5m スリット付	枚	18
グレーチング蓋	縦断用 400 T-25 L=1.0m 普通目	枚	1
インバートコンクリート	$\sigma_{ck}=18N/mm^2$ 平均厚 $t=100mm$	m <sup>3</sup>	0.31
	$\sigma_{ck}=18N/mm^2$ 底板開口部	m <sup>3</sup>	0.02
敷モルタル	1:3	m <sup>3</sup>	0.16
基礎碎石	RC-40 t=10.0cm	m <sup>2</sup>	6.30