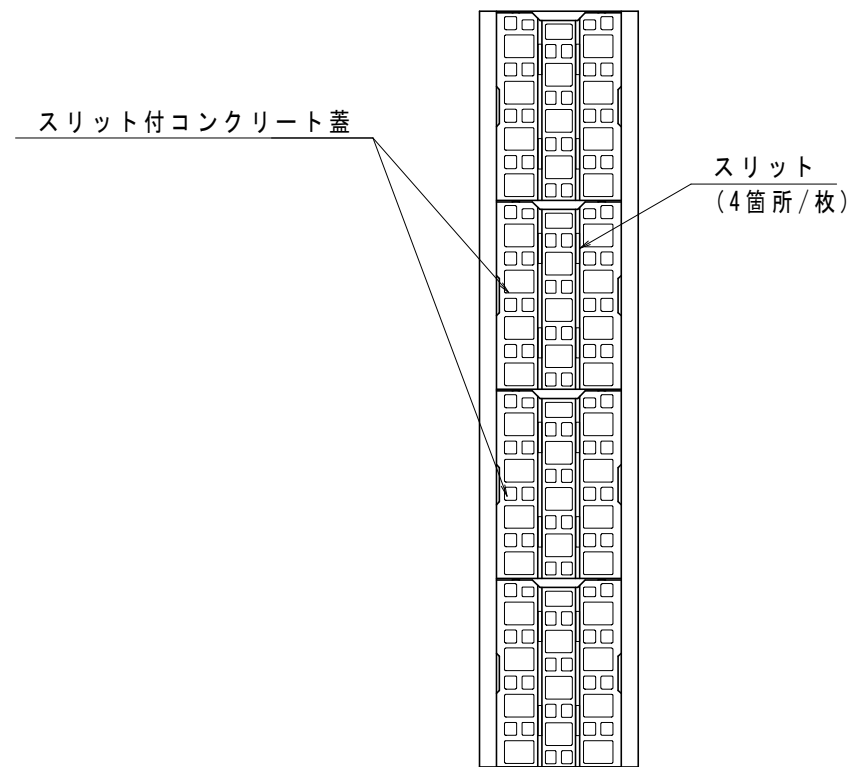
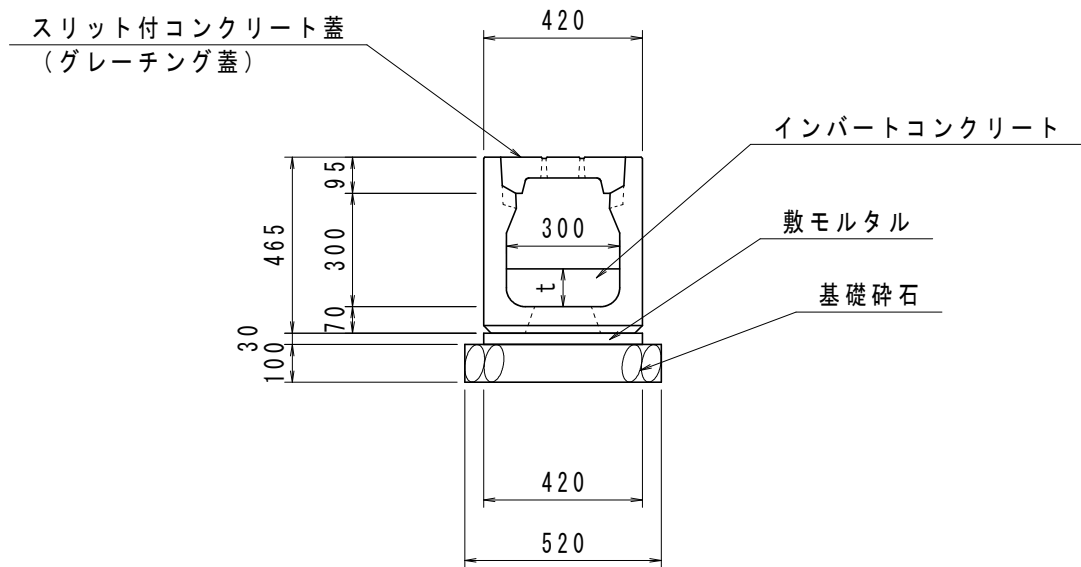


DCT側溝(可変タイプ)  
300x300(歩道部)

S=1:20

側溝平面図  
製品長 L=2.0m

S=1:20



数量表

(10m当り)

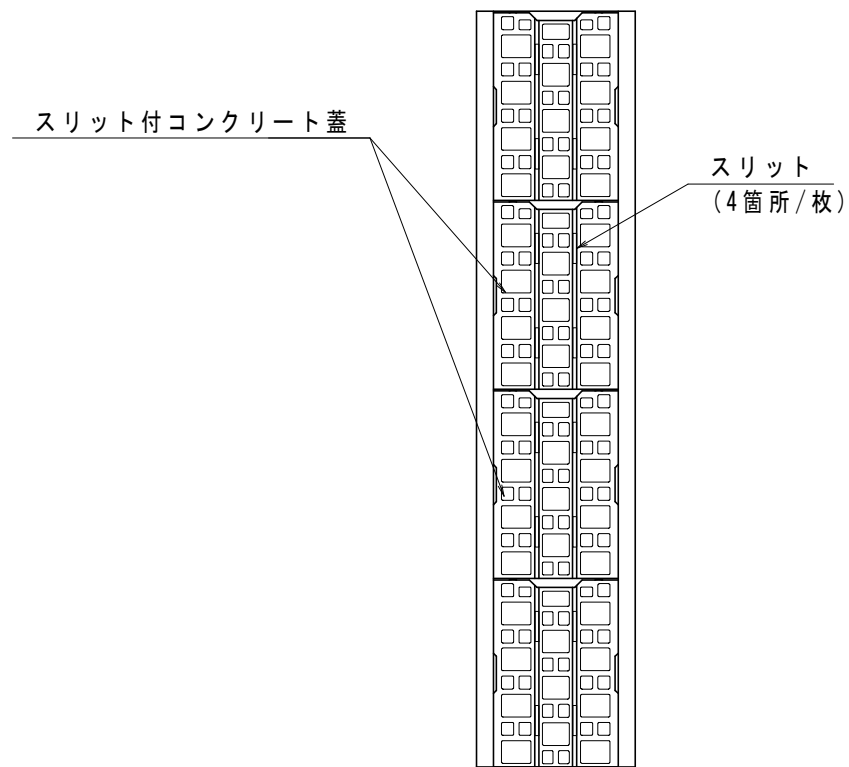
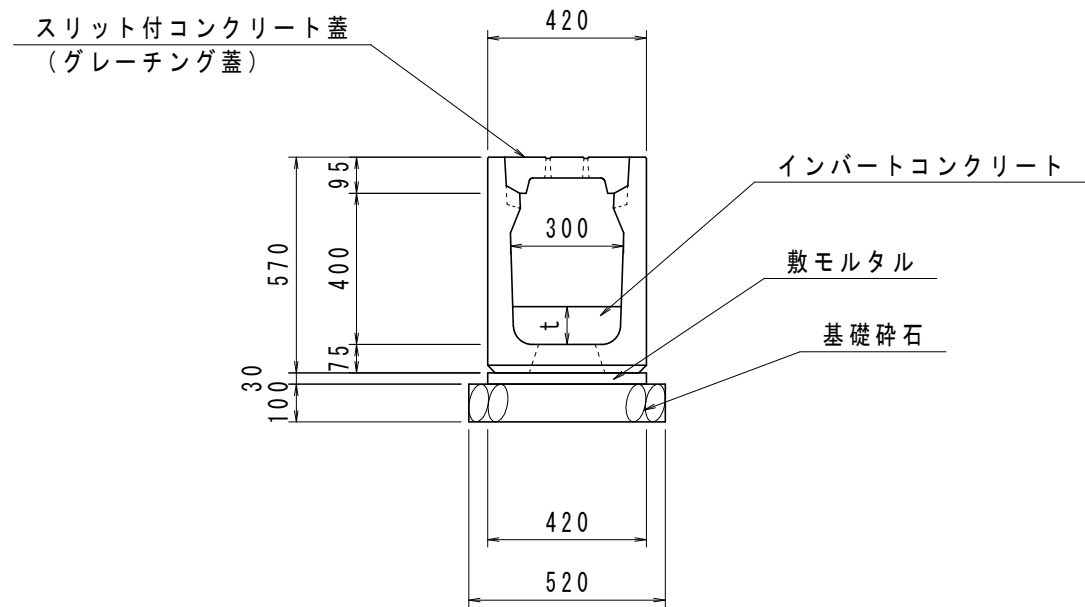
名称	規格・寸法	単位	数量
箱型U字側溝(可変タイプ)	300x300 L=2.0m	m	10.0
コンクリート蓋	歩道用 300 L=0.5m スリット付	枚	18
グレーチング蓋	縦断用 300 T-2 L=1.0m 普通目	枚	1
インバートコンクリート	$\sigma_{ck}=18\text{N/mm}^2$ 平均厚 $t=100\text{mm}$	m <sup>3</sup>	0.29
	$\sigma_{ck}=18\text{N/mm}^2$ 底板開口部	m <sup>3</sup>	0.02
敷モルタル	1:3	m <sup>3</sup>	0.13
基礎砕石	RC-40 t=10.0cm	m <sup>2</sup>	5.20

DCT側溝(可変タイプ)  
300x400(歩道部)

S=1:20

側溝平面図  
製品長 L=2.0m

S=1:20



数量表

(10m当り)

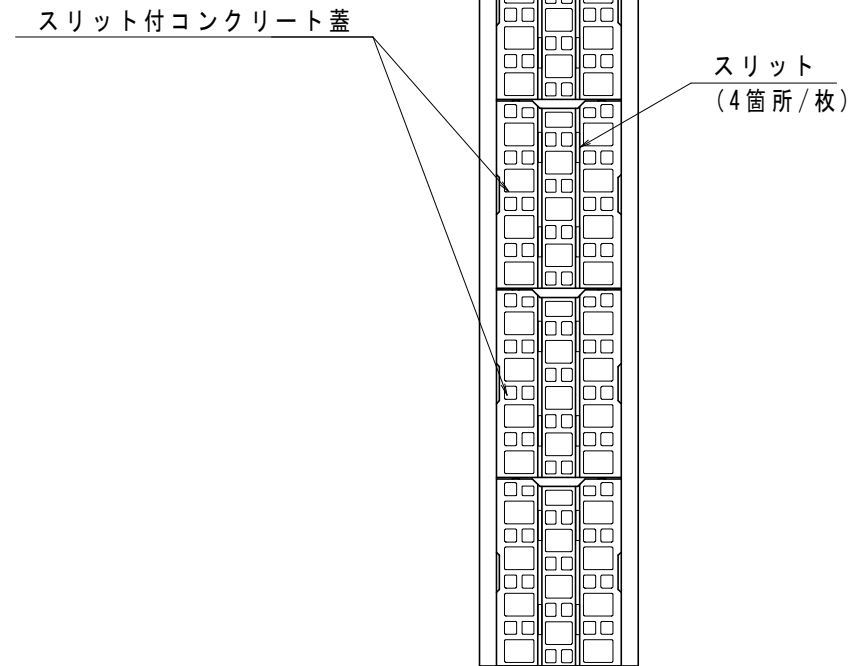
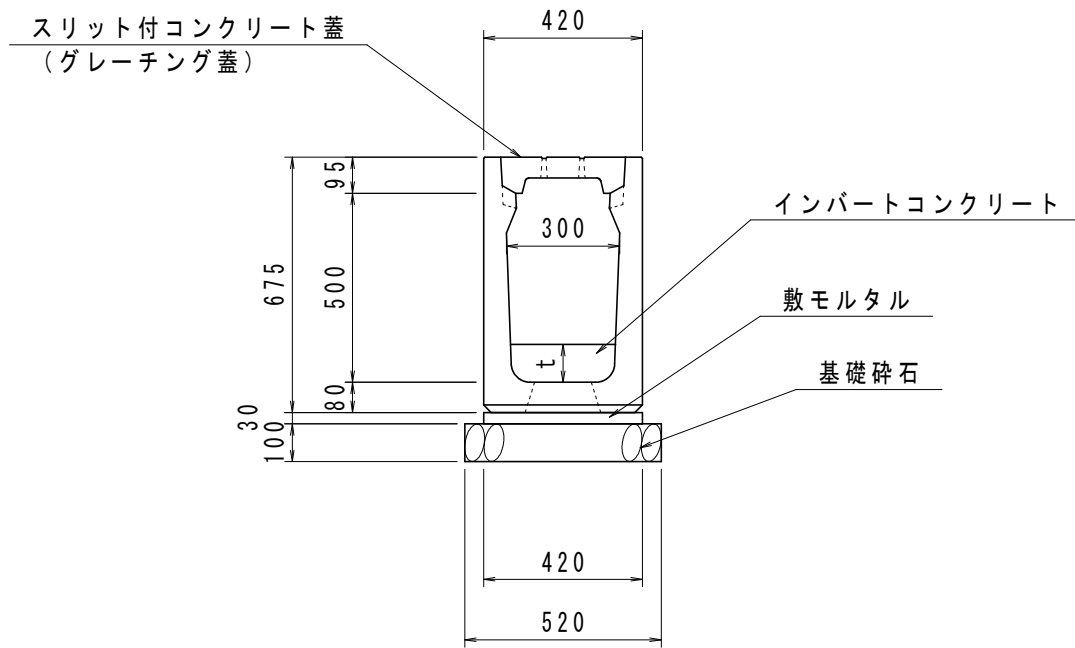
名称	規格・寸法	単位	数量
箱型U字側溝(可変タイプ)	300x400 L=2.0m	m	10.0
コンクリート蓋	歩道用 300 L=0.5m スリット付	枚	18
グレーチング蓋	縦断用 300 T-2 L=1.0m 普通目	枚	1
インバートコンクリート	$\sigma_{ck}=18\text{N/mm}^2$ 平均厚 $t=100\text{mm}$	m <sup>3</sup>	0.27
	$\sigma_{ck}=18\text{N/mm}^2$ 底板開口部	m <sup>3</sup>	0.02
敷モルタル	1:3	m <sup>3</sup>	0.13
基礎砕石	RC-40 t=10.0cm	m <sup>2</sup>	5.20

DCT側溝(可変タイプ)  
300x500(歩道部)

S=1:20

側溝平面図  
製品長 L=2.0m

S=1:20



数量表

(10m当り)

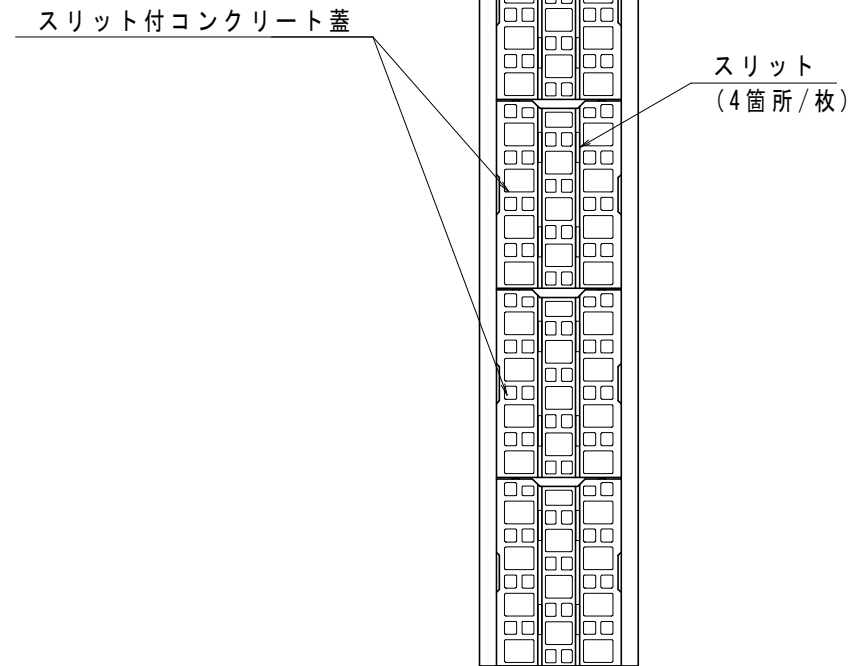
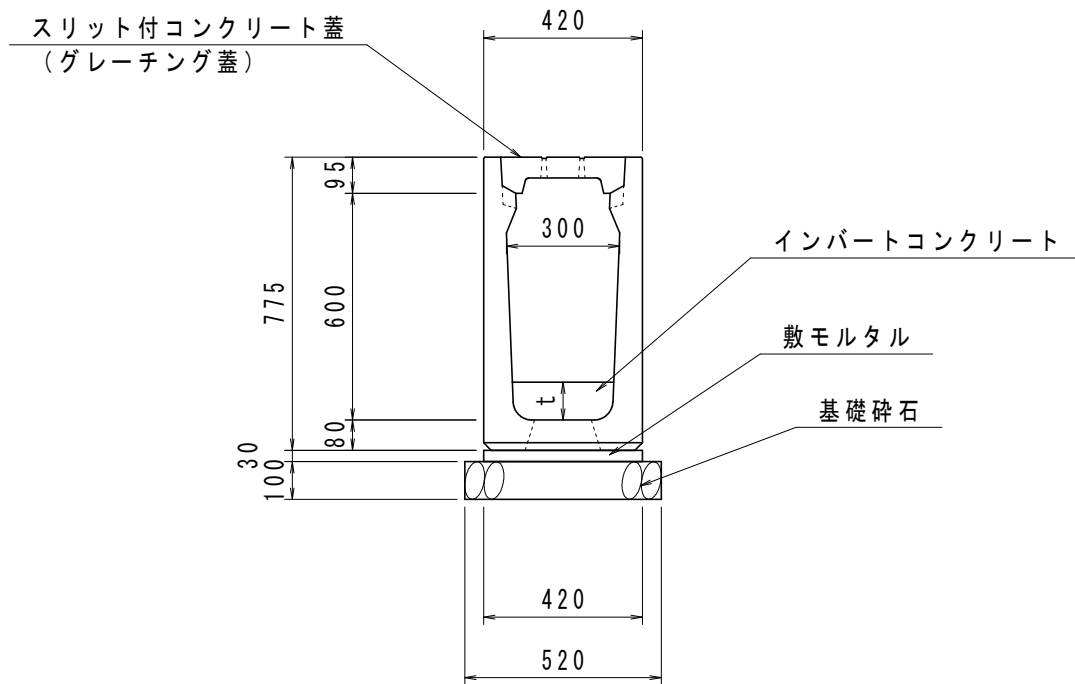
名称	規格・寸法	単位	数量
箱型U字側溝(可変タイプ)	300x500 L=2.0m	m	10.0
コンクリート蓋	歩道用 300 L=0.5m スリット付	枚	18
グレーチング蓋	縦断用 300 T-2 L=1.0m 普通目	枚	1
インバートコンクリート	$\sigma_{ck}=18\text{N/mm}^2$ 平均厚 $t=100\text{mm}$	m <sup>3</sup>	0.26
	$\sigma_{ck}=18\text{N/mm}^2$ 底板開口部	m <sup>3</sup>	0.02
敷モルタル	1:3	m <sup>3</sup>	0.13
基礎碎石	RC-40 t=10.0cm	m <sup>2</sup>	5.20

DCT側溝(可変タイプ)  
300x600(歩道部)

S=1:20

側溝平面図  
製品長 L=2.0m

S=1:20



数量表

(10m当り)

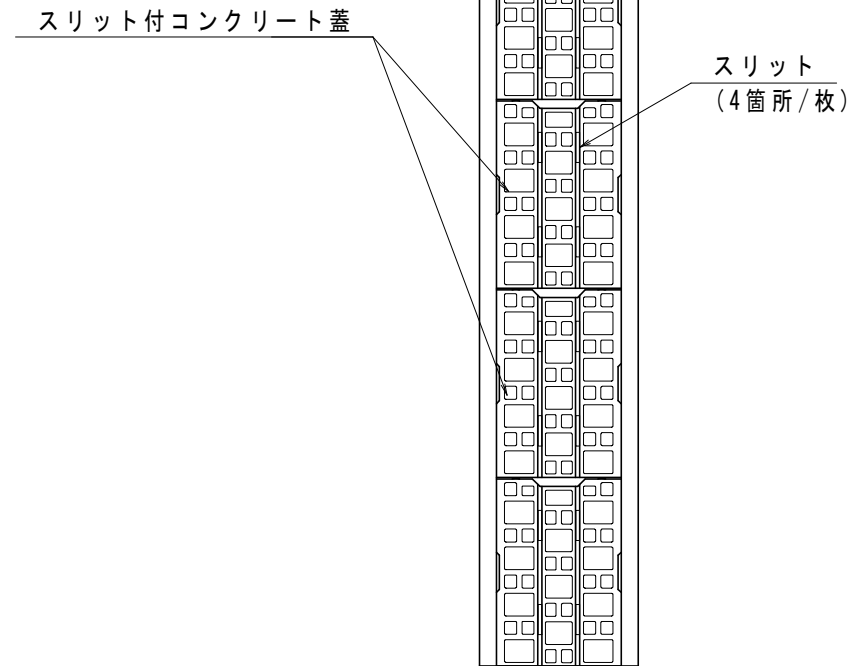
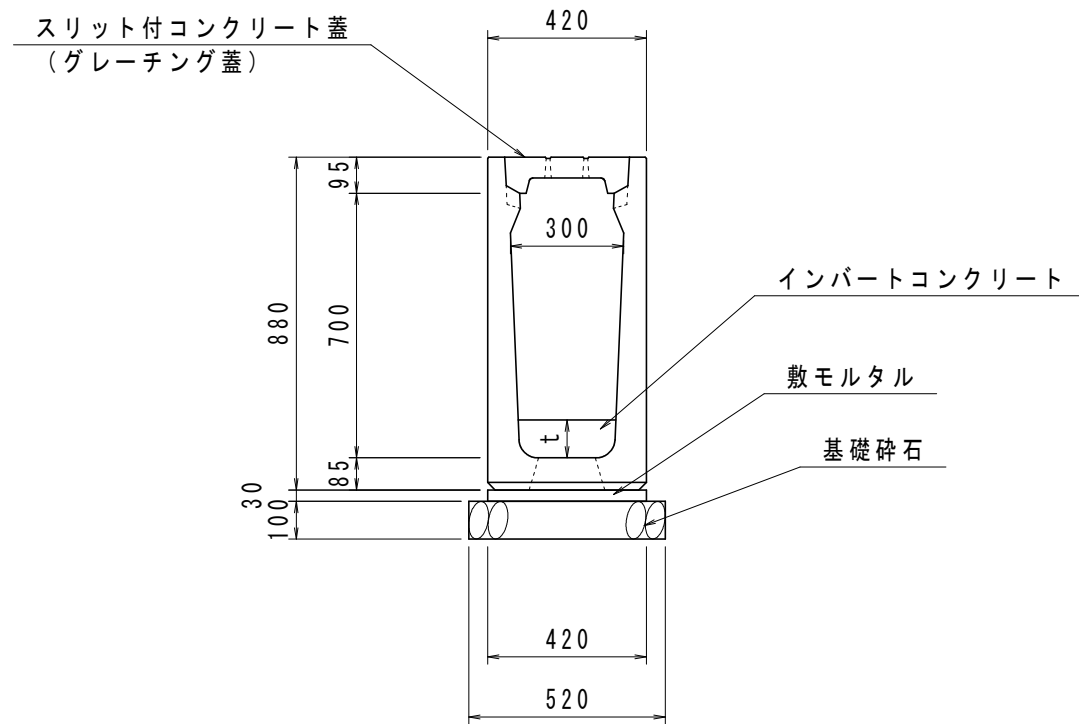
名称	規格・寸法	単位	数量
箱型U字側溝(可変タイプ)	300x600 L=2.0m	m	10.0
コンクリート蓋	歩道用 300 L=0.5m スリット付	枚	18
グレーチング蓋	縦断用 300 T-2 L=1.0m 普通目	枚	1
インバートコンクリート	$\sigma_{ck}=18\text{N/mm}^2$ 平均厚 $t=100\text{mm}$	m <sup>3</sup>	0.25
	$\sigma_{ck}=18\text{N/mm}^2$ 底板開口部	m <sup>3</sup>	0.02
敷モルタル	1:3	m <sup>3</sup>	0.13
基礎砕石	RC-40 t=10.0cm	m <sup>2</sup>	5.20

DCT側溝(可変タイプ)  
300x700(歩道部)

S=1:20

側溝平面図  
製品長 L=2.0m

S=1:20



数量表

(10m当り)

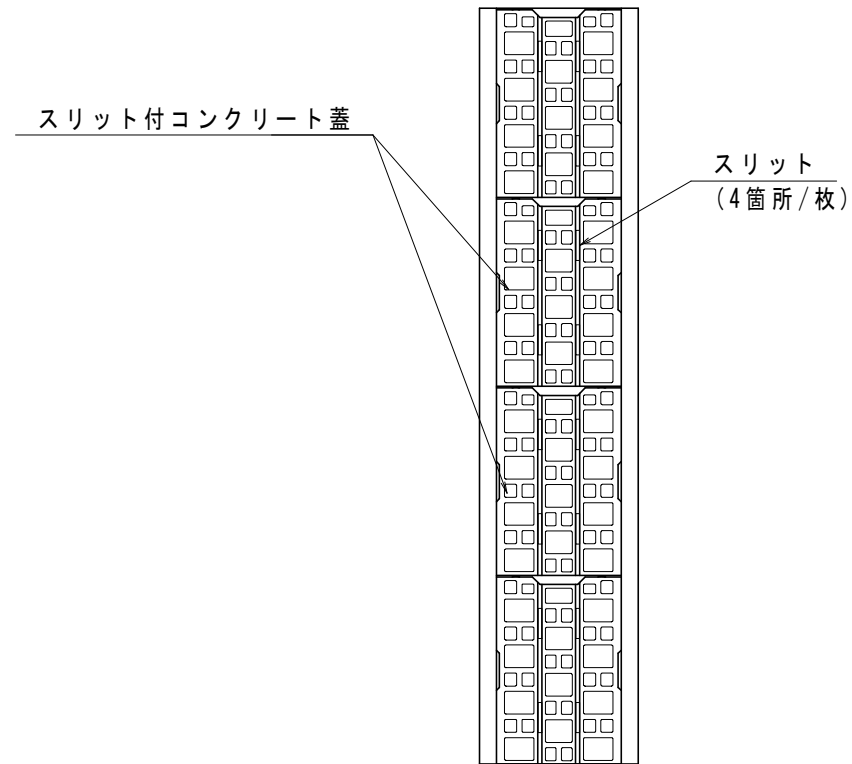
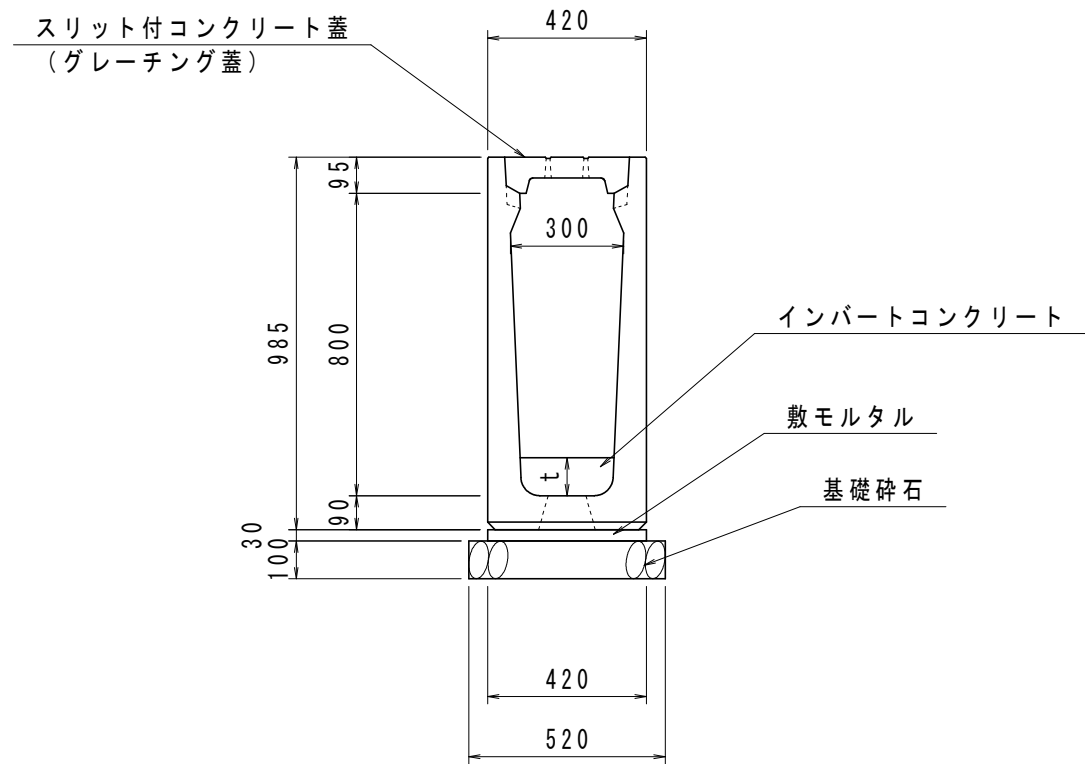
名称	規格・寸法	単位	数量
箱型U字側溝(可変タイプ)	300x700 L=2.0m	m	10.0
コンクリート蓋	歩道用 300 L=0.5m スリット付	枚	18
グレーチング蓋	縦断用 300 T-2 L=1.0m 普通目	枚	1
インバートコンクリート	$\sigma_{ck}=18\text{N/mm}^2$ 平均厚 $t=100\text{mm}$	m <sup>3</sup>	0.24
	$\sigma_{ck}=18\text{N/mm}^2$ 底版開口部	m <sup>3</sup>	0.02
敷モルタル	1:3	m <sup>3</sup>	0.13
基礎砕石	RC-40 t=10.0cm	m <sup>2</sup>	5.20

DCT側溝(可変タイプ)  
300x800(歩道部)

S=1:20

側溝平面図  
製品長 L=2.0m

S=1:20



数量表

(10m当り)

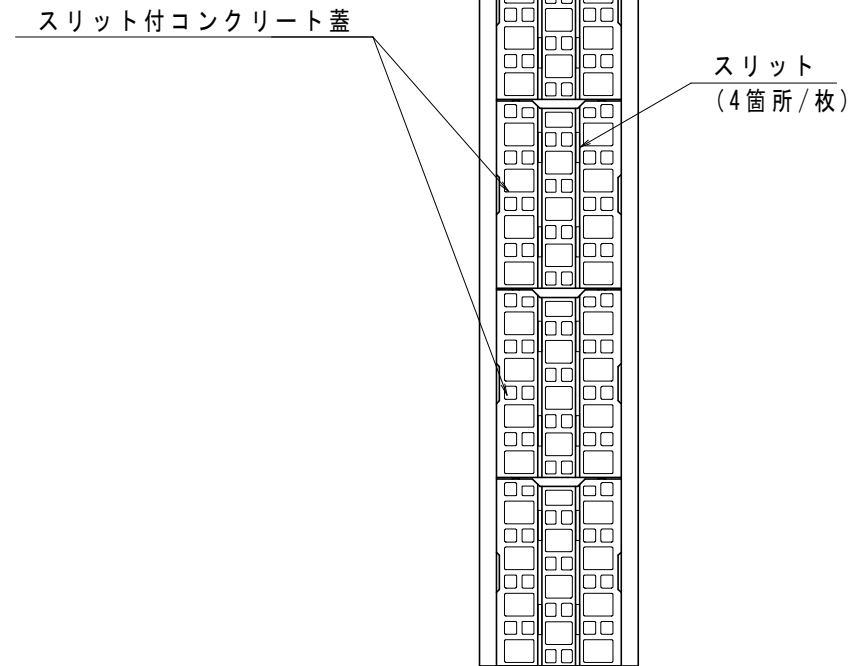
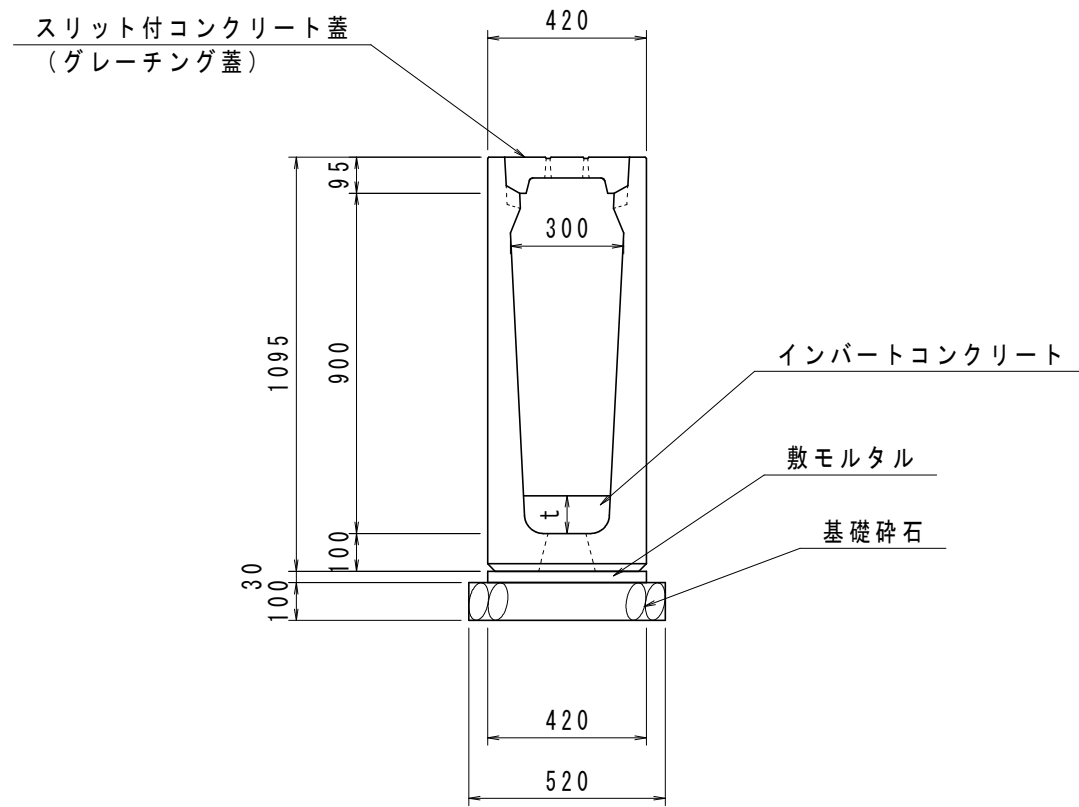
名称	規格・寸法	単位	数量
箱型U字側溝(可変タイプ)	300x800 L=2.0m	m	10.0
コンクリート蓋	歩道用 300 L=0.5m スリット付	枚	18
グレーチング蓋	縦断用 300 T-2 L=1.0m 普通目	枚	1
インバートコンクリート	$\sigma_{ck}=18\text{N/mm}^2$ 平均厚 $t=100\text{mm}$	m <sup>3</sup>	0.23
	$\sigma_{ck}=18\text{N/mm}^2$ 底版開口部	m <sup>3</sup>	0.01
敷モルタル	1:3	m <sup>3</sup>	0.13
基礎砕石	RC-40 t=10.0cm	m <sup>2</sup>	5.20

DCT側溝(可変タイプ)  
300x900(歩道部)

S=1:20

側溝平面図  
製品長 L=2.0m

S=1:20



数量表

(10m当り)

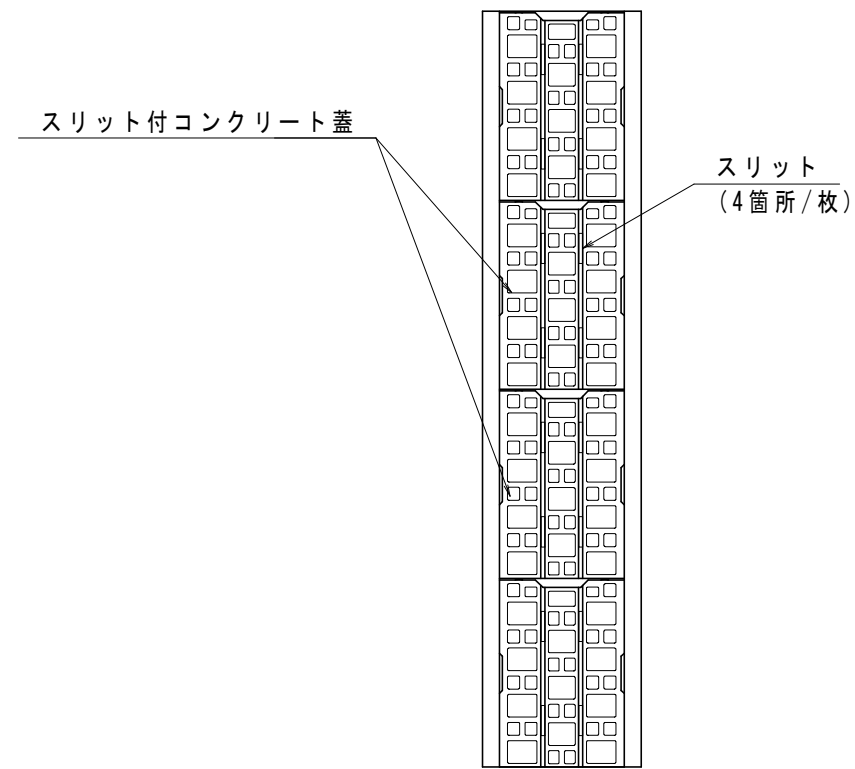
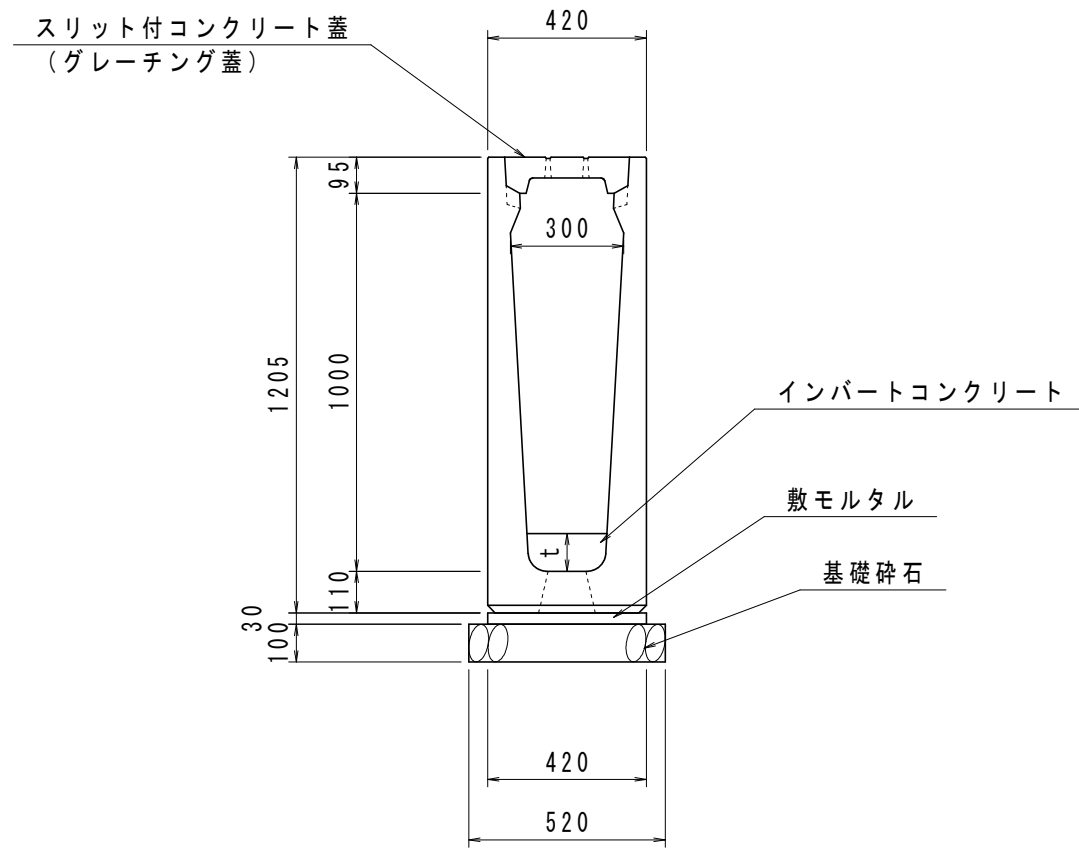
名称	規格・寸法	単位	数量
箱型U字側溝(可変タイプ)	300x900 L=2.0m	m	10.0
コンクリート蓋	歩道用 300 L=0.5m スリット付	枚	18
グレーチング蓋	縦断用 300 T-2 L=1.0m 普通目	枚	1
インバートコンクリート	$\sigma_{ck}=18\text{N/mm}^2$ 平均厚 $t=100\text{mm}$	m <sup>3</sup>	0.22
	$\sigma_{ck}=18\text{N/mm}^2$ 底版開口部	m <sup>3</sup>	0.02
敷モルタル	1:3	m <sup>3</sup>	0.13
基礎砕石	RC-40 t=10.0cm	m <sup>2</sup>	5.20

DCT側溝(可変タイプ)  
300x1000(歩道部)

S=1:20

側溝平面図  
製品長 L=2.0m

S=1:20



数量表

(10m当り)

名称	規格・寸法	単位	数量
箱型U字側溝(可変タイプ)	300x1000 L=2.0m	m	10.0
コンクリート蓋	歩道用 300 L=0.5m スリット付	枚	18
グレーチング蓋	縦断用 300 T-2 L=1.0m 普通目	枚	1
インバートコンクリート	$\sigma_{ck}=18\text{N/mm}^2$ 平均厚 $t=100\text{mm}$	m <sup>3</sup>	0.20
	$\sigma_{ck}=18\text{N/mm}^2$ 底板開口部	m <sup>3</sup>	0.02
敷モルタル	1:3	m <sup>3</sup>	0.13
基礎碎石	RC-40 t=10.0cm	m <sup>2</sup>	5.20

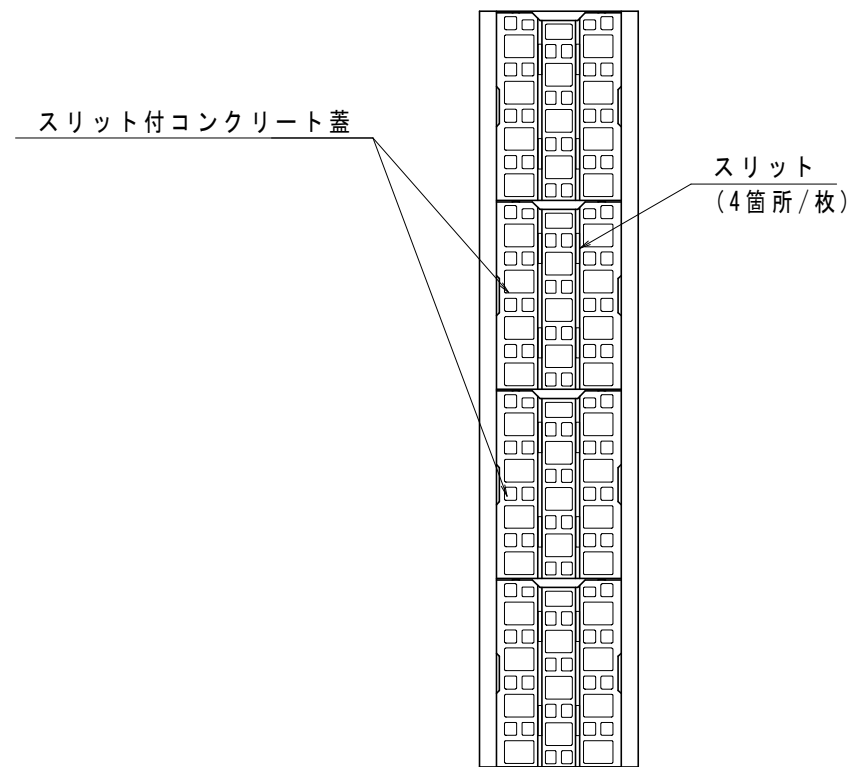
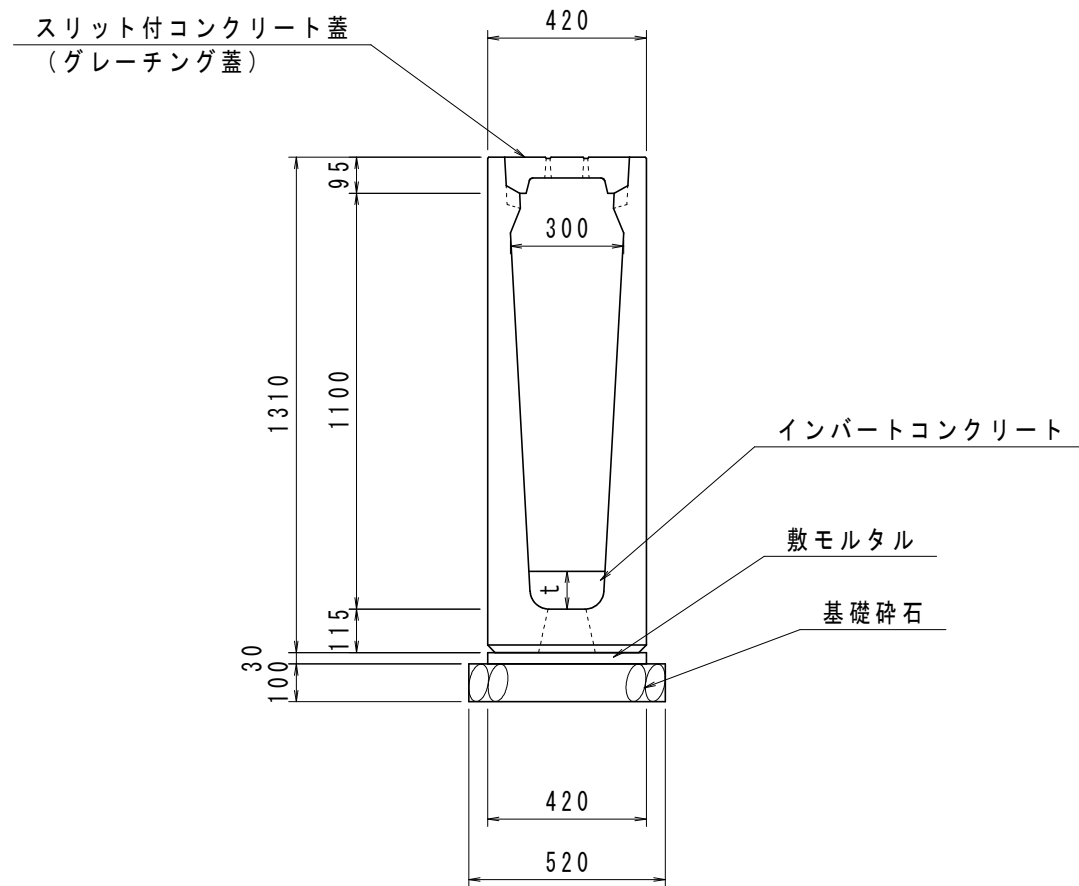


DCT側溝(可変タイプ)  
300x1100(歩道部)

S=1:20

側溝平面図  
製品長 L=2.0m

S=1:20



数量表

(10m当り)

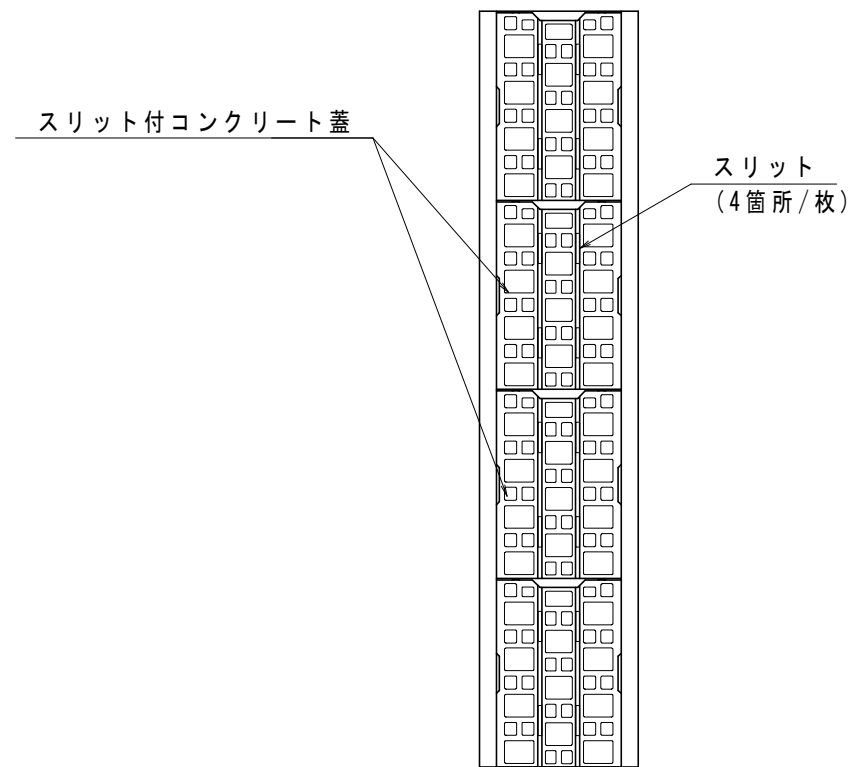
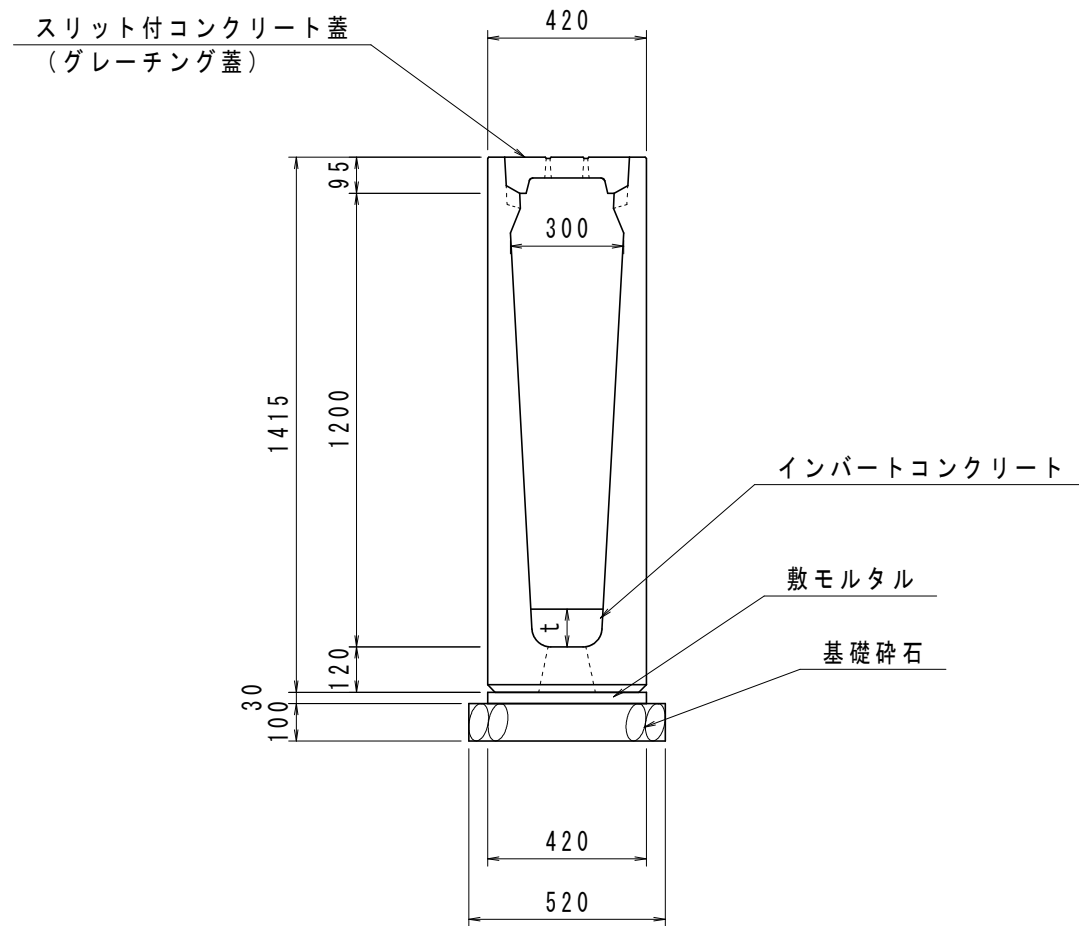
名称	規格・寸法	単位	数量
箱型U字側溝(可変タイプ)	300x1100 L=2.0m	m	10.0
コンクリート蓋	歩道用 300 L=0.5m スリット付	枚	18
グレーチング蓋	縦断用 300 T-2 L=1.0m 普通目	枚	1
インバートコンクリート	$\sigma_{ck}=18N/mm^2$ 平均厚 $t=100mm$	m <sup>3</sup>	0.19
	$\sigma_{ck}=18N/mm^2$ 底版開口部	m <sup>3</sup>	0.02
敷モルタル	1:3	m <sup>3</sup>	0.13
基礎砕石	RC-40 t=10.0cm	m <sup>2</sup>	5.20

DCT側溝(可変タイプ)  
300x1200(歩道部)

S=1:20

側溝平面図  
製品長 L=2.0m

S=1:20



数量表

(10m当り)

名称	規格・寸法	単位	数量
箱型U字側溝(可変タイプ)	300x1200 L=2.0m	m	10.0
コンクリート蓋	歩道用 300 L=0.5m スリット付	枚	18
グレーチング蓋	縦断用 300 T-2 L=1.0m 普通目	枚	1
インバートコンクリート	$\sigma_{ck}=18\text{N/mm}^2$ 平均厚 $t=100\text{mm}$	m <sup>3</sup>	0.18
	$\sigma_{ck}=18\text{N/mm}^2$ 底版開口部	m <sup>3</sup>	0.02
敷モルタル	1:3	m <sup>3</sup>	0.13
基礎砕石	RC-40 t=10.0cm	m <sup>2</sup>	5.20