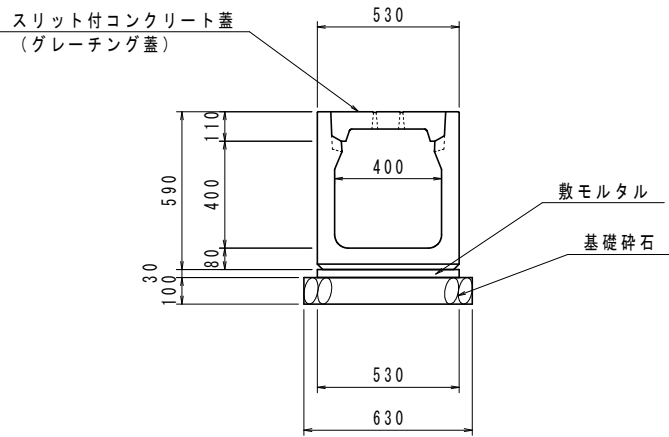
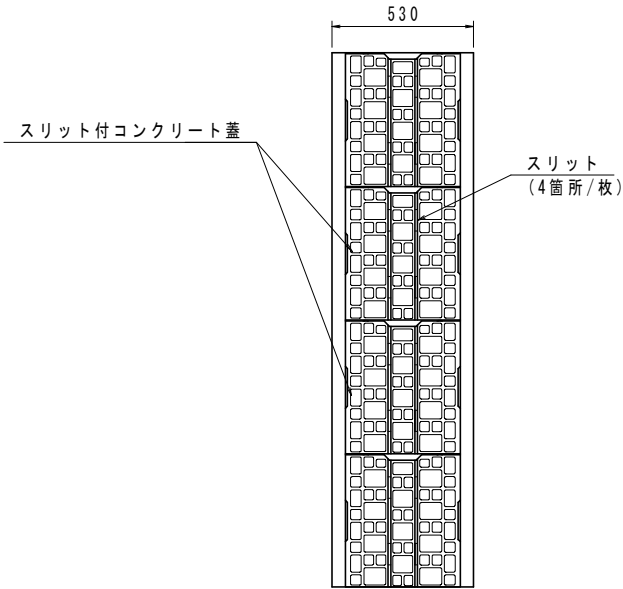


DCT側溝  
400x400 (歩道部) S=1:20



側溝平面図  
製品長 L=2.0m S=1:20

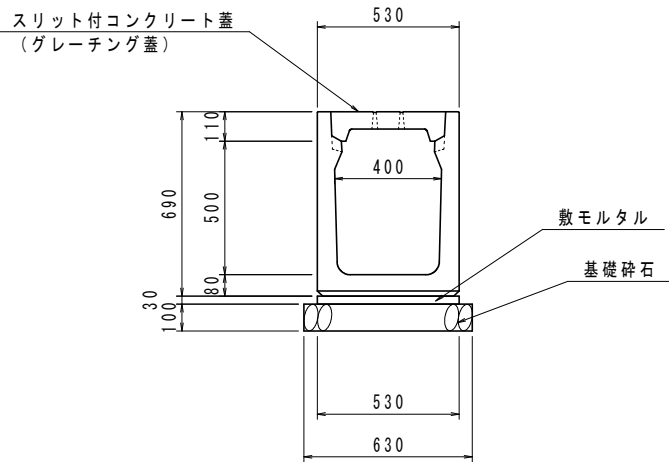


数量表

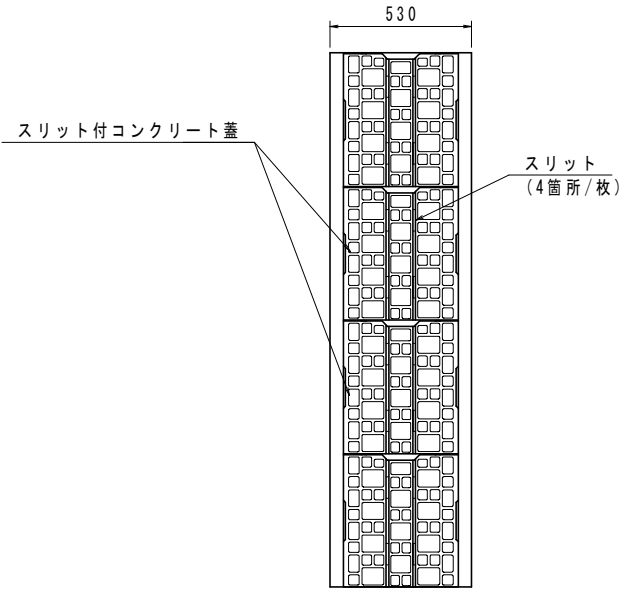
(10m当り)

名称	規格・寸法	単位	数量
箱型U字側溝	400x400 L=2.0m	m	10.0
コンクリート蓋	歩道用 400 L=0.5m スリット付	枚	18
グレーチング蓋	縦断用 400 T-2 L=1.0m 普通目	枚	1
敷モルタル	1:3	m <sup>3</sup>	0.16
基礎碎石	RC-40 t=10.0cm	m <sup>2</sup>	6.30

DCT側溝  
400x500 (歩道部) S=1:20



側溝平面図  
製品長 L=2.0m S=1:20



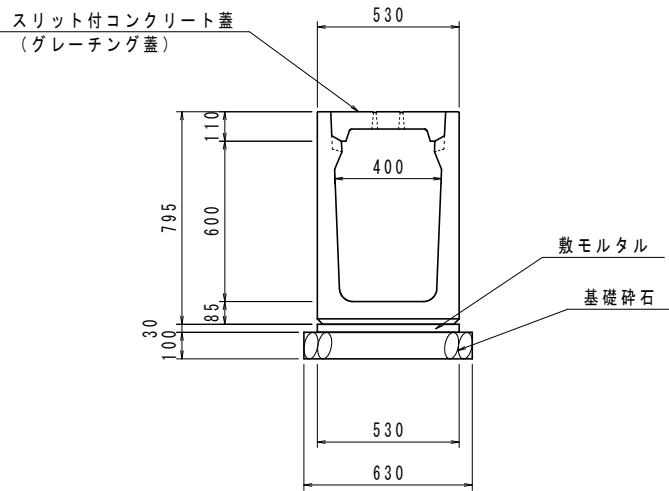
数量表

(10m当り)

名称	規格・寸法	単位	数量
箱型U字側溝	400x500 L=2.0m	m	10.0
コンクリート蓋	歩道用 400 L=0.5m スリット付	枚	18
グレーチング蓋	縦断用 400 T-2 L=1.0m 普通目	枚	1
敷モルタル	1:3	m <sup>3</sup>	0.16
基礎碎石	RC-40 t=10.0cm	m <sup>2</sup>	6.30

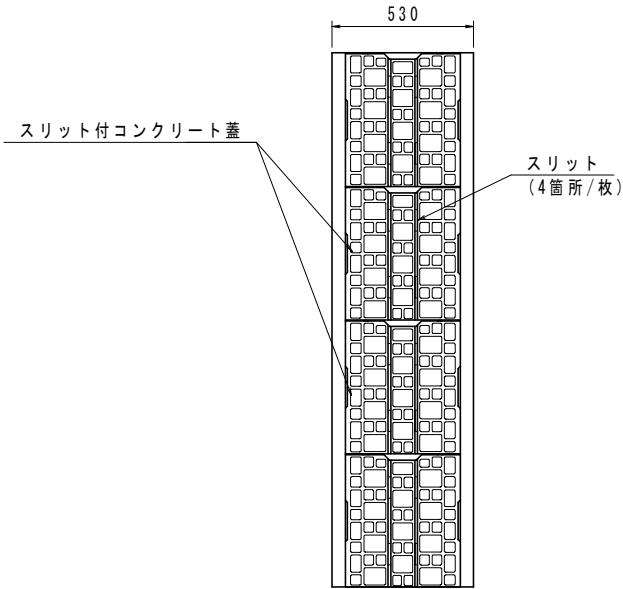
DCT側溝  
400x600 (歩道部)

S=1:20



側溝平面図  
製品長 L=2.0m

S=1:20



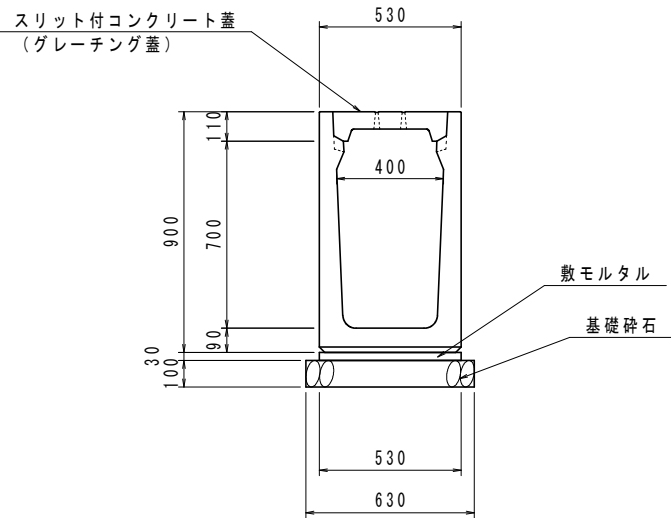
数量表

(10m当り)

名称	規格・寸法	単位	数量
箱型U字側溝	400x600 L=2.0m	m	10.0
コンクリート蓋	歩道用 400 L=0.5m スリット付	枚	18
グレーチング蓋	縦断用 400 T-2 L=1.0m 普通目	枚	1
敷モルタル	1:3	m <sup>3</sup>	0.16
基礎碎石	RC-40 t=10.0cm	m <sup>2</sup>	6.30

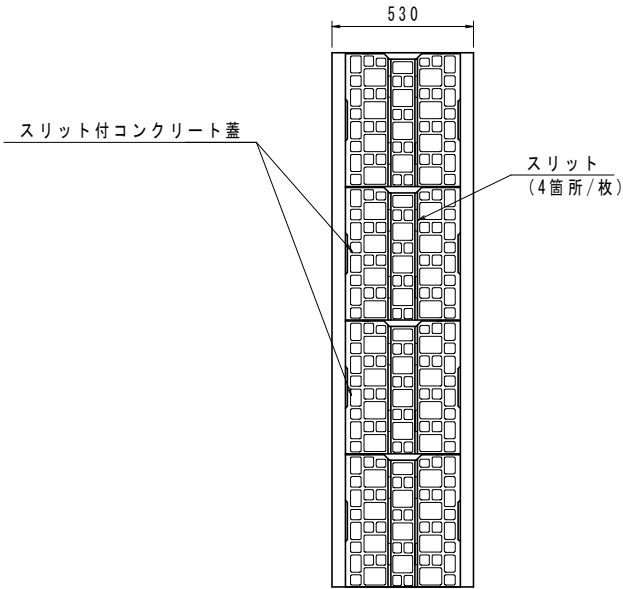
DCT側溝  
400x700 (歩道部)

S=1:20



側溝平面図  
製品長 L=2.0m

S=1:20



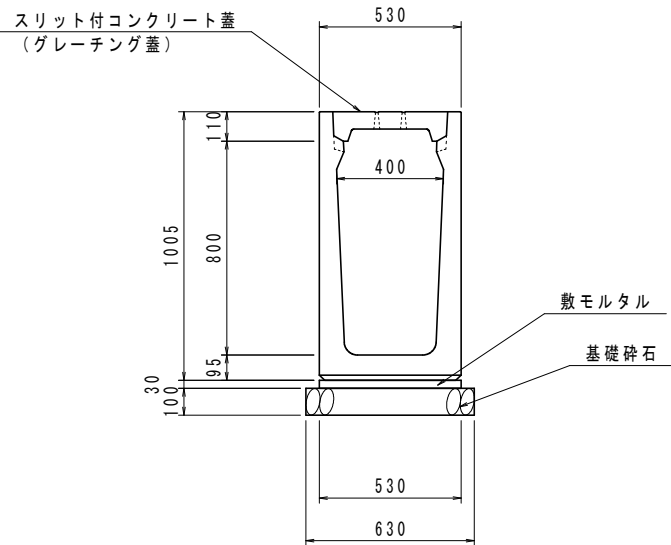
数量表

(10m当り)

名称	規格・寸法	単位	数量
箱型U字側溝	400x700 L=2.0m	m	10.0
コンクリート蓋	歩道用 400 L=0.5m スリット付	枚	18
グレーチング蓋	縦断用 400 T-2 L=1.0m 普通目	枚	1
敷モルタル	1:3	m <sup>3</sup>	0.16
基礎碎石	RC-40 t=10.0cm	m <sup>2</sup>	6.30

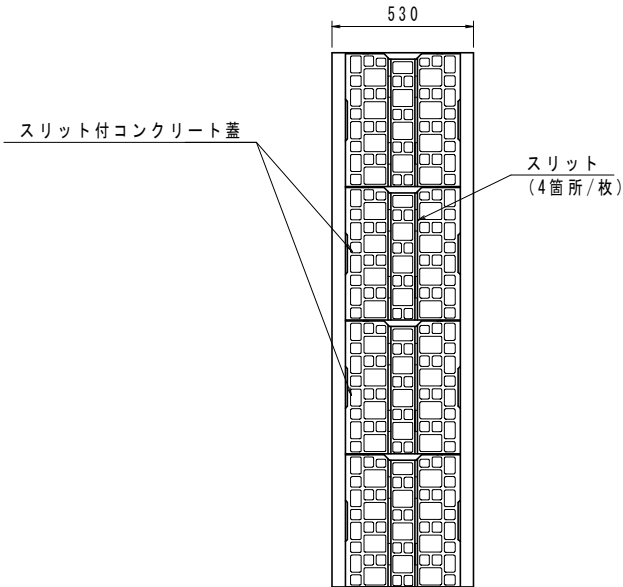
DCT側溝  
400x800 (歩道部)

S=1:20



側溝平面図  
製品長 L=2.0m

S=1:20



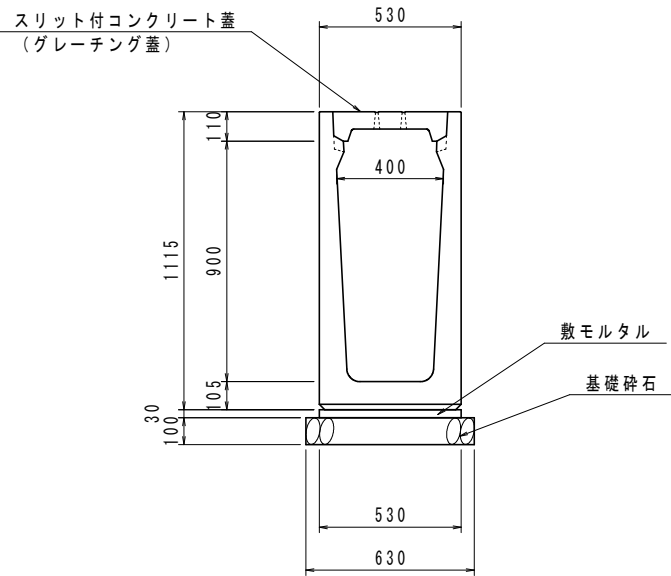
数量表

(10m当り)

名称	規格・寸法	単位	数量
箱型U字側溝	400x800 L=2.0m	m	10.0
コンクリート蓋	歩道用 400 L=0.5m スリット付	枚	18
グレーチング蓋	縦断用 400 T-2 L=1.0m 普通目	枚	1
敷モルタル	1:3	m <sup>3</sup>	0.16
基礎碎石	RC-40 t=10.0cm	m <sup>2</sup>	6.30

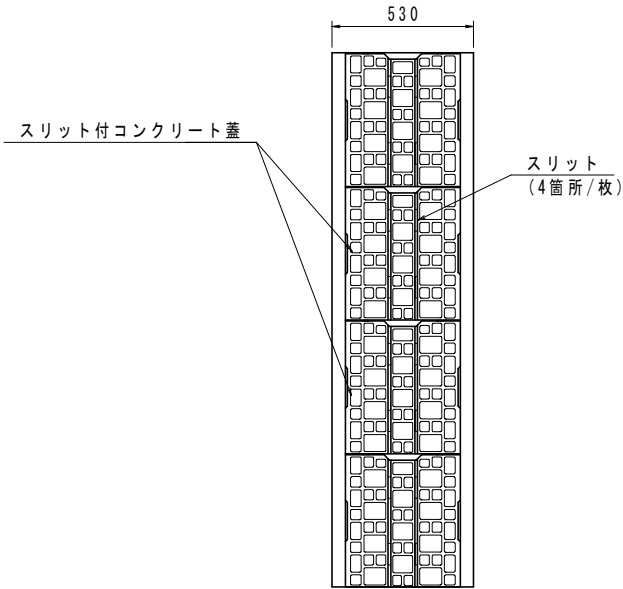
DCT側溝  
400x900 (歩道部)

S=1:20



側溝平面図  
製品長 L=2.0m

S=1:20



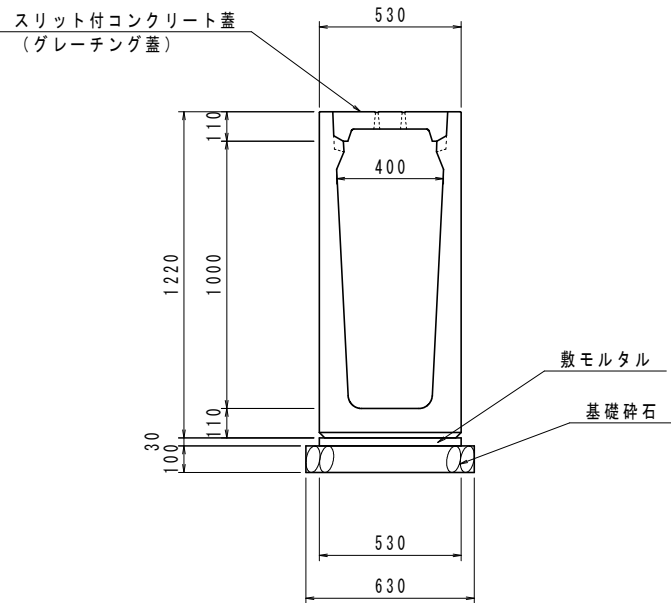
数量表

(10m当り)

名称	規格・寸法	単位	数量
箱型U字側溝	400x900 L=2.0m	m	10.0
コンクリート蓋	歩道用 400 L=0.5m スリット付	枚	18
グレーチング蓋	縦断用 400 T-2 L=1.0m 普通目	枚	1
敷モルタル	1:3	m <sup>3</sup>	0.16
基礎碎石	RC-40 t=10.0cm	m <sup>2</sup>	6.30

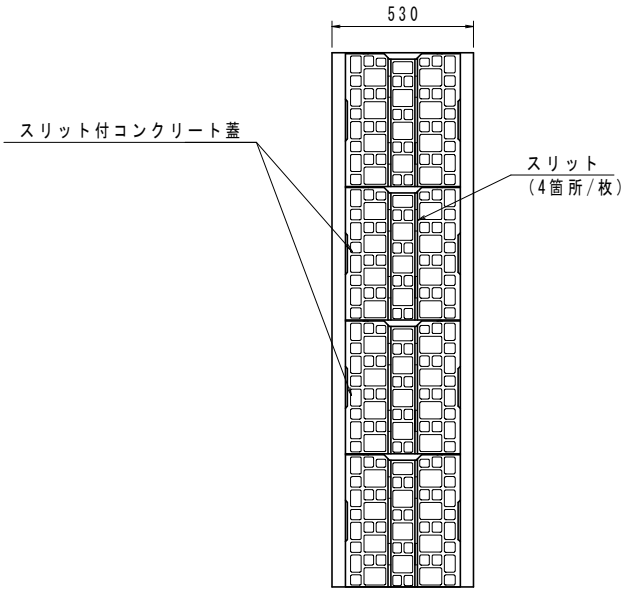
DCT側溝  
400x1000 (歩道部)

S=1:20



側溝平面図  
製品長 L=2.0m

S=1:20



数量表

(10m当り)

名称	規格・寸法	単位	数量
箱型U字側溝	400x1000 L=2.0m	m	10.0
コンクリート蓋	歩道用 400 L=0.5m スリット付	枚	18
グレーチング蓋	縦断用 400 T-25 L=1.0m 普通目	枚	1
敷モルタル	1:3	m <sup>3</sup>	0.16
基礎碎石	RC-40 t=10.0cm	m <sup>2</sup>	6.30