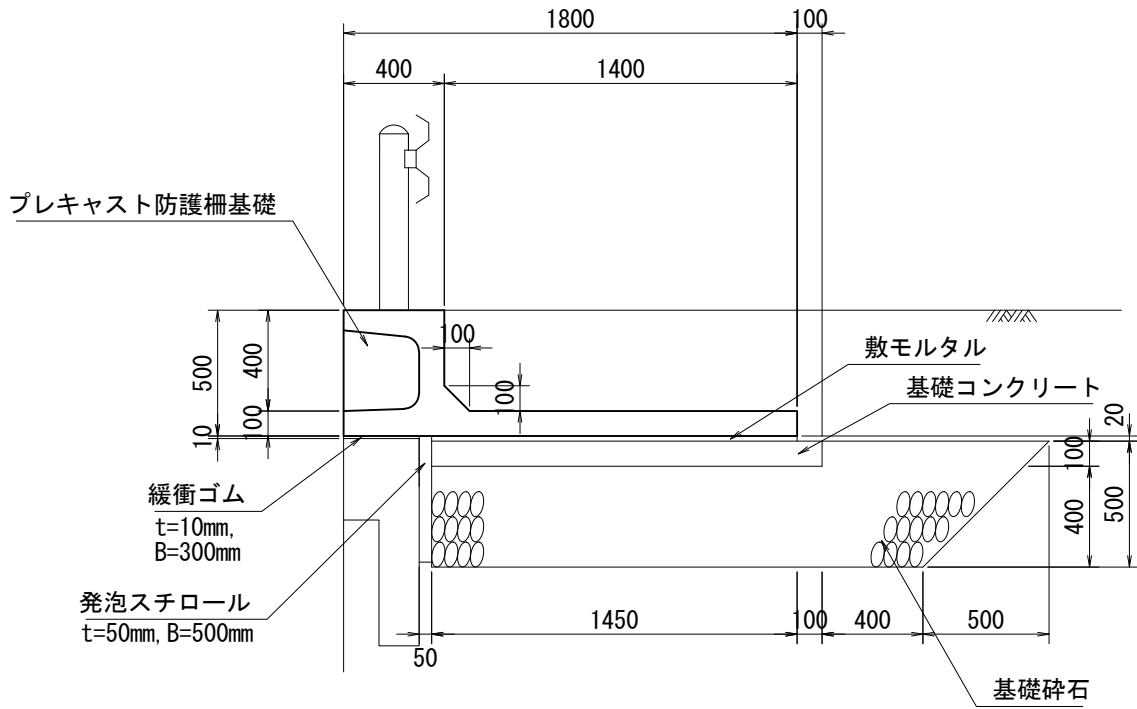


GベースT型 S=1:30

400x1800



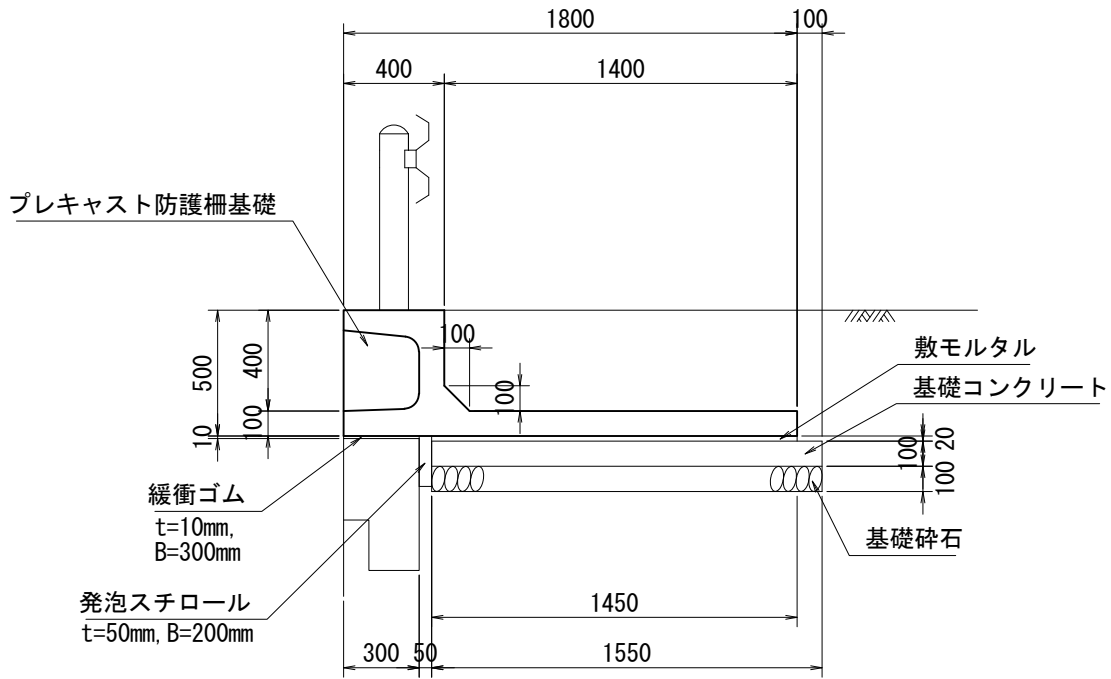
数量表

(10m当り)

名称	規格・寸法	単位	数量
プレキャスト防護柵基礎	400x1800 L=2000	本	5
敷モルタル	1:3	m ³	0.29
基礎コンクリート	$\sigma_{ck}=18\text{N}/\text{mm}^2$	m ³	1.55
同上型枠		m ²	1.00
基礎砕石	RC-40	m ³	9.45
緩衝ゴム	t=10mm, B=300mm	m ²	3.00
発泡スチロール	t=50mm, B=500mm	m ³	0.25
レキ青繊維質板	t=10mm	m ²	0.05

GベースT型 S=1:30

400x1800



数量表

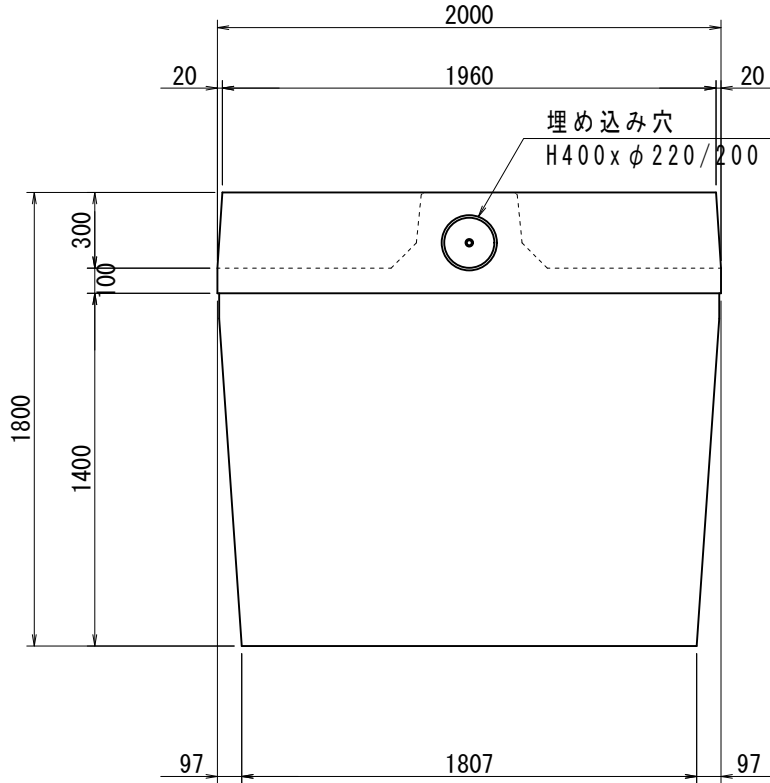
(10m当り)

名称	規格・寸法	単位	数量
プレキャスト防護柵基礎	400x1800 L=2000	本	5
敷モルタル	1:3	m ³	0.29
基礎コンクリート	$\sigma_{ck}=18\text{N}/\text{mm}^2$	m ³	1.55
同上型枠		m ²	1.00
基礎砕石	RC-40 t=10cm	m ²	15.50
緩衝ゴム	t=10mm, B=300mm	m ²	3.00
発泡スチロール	t=50mm, B=200mm	m ³	0.10
レキ青繊維質板	t=10mm	m ²	0.05

GベースT型 S=1:30

400x1800

平面図



設計条件

項	目	単 位	数 値
衝 突 荷 重		kN	A種 : P=55.0kN
上 載 荷 重		kN/m ²	10.0
単位体積重量	鉄筋コンクリート	kN/m ³	24.5
	土	kN/m ³	19.0
コンクリート設計基準強度		N/mm ²	40.0
許 容 応 力 度	コンクリート曲げ圧縮応力度	N/mm ²	14.0 (21.0)
	コンクリートせん断応力度	N/mm ²	0.27 (0.405)
	鉄筋引張応力度	N/mm ²	180.0 (270.0)
土 の 内 部 摩 擦 角		-	30.0°
安全性の照査	常 時	転倒	安全率 F ≥ 1.5
		滑動	安全率 F ≥ 1.5
	衝 突 時	転倒	安全率 F ≥ 1.5
		滑動	安全率 F ≥ 1.5

※()内は衝突時を示す。