

D C T 側溝

鳥取県新技術 登録番号MA・290125-68



目次
索引

推奨商品

オリジナル擁壁

カルポート製品

道路用製品

環境保全製品

河川用製品

漆料・斜面用製品

フリーユーム

農地用製品

大型水路

下水道製品

パイプ

その他取扱製品

●特長

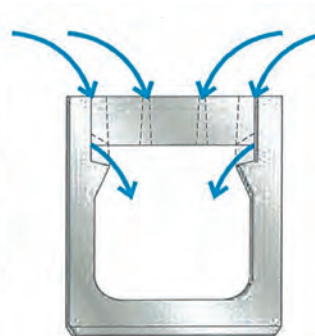
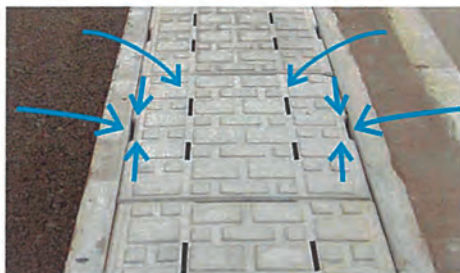
○設計荷重縦断T-25対応

○分散集水機能 蓋はスリット付側溝蓋「トール」を採用

側溝と蓋のズレ止め部分を利用して蓋側面の切欠きから路面水を側溝内に取り込むことができる。切欠きは垂直で、路面水を直線的に取り込むため、目詰まりが起こりにくい。

また、スリット付側溝蓋「トール」採用することにより、集水性能を向上した。「トール」は道路上の路面水を集水する溝と、

その水を側溝内に落とす排水のためのスリットを設けた製品で、維持管理のために蓋を外せるよう、手掛り寸法を設定した。

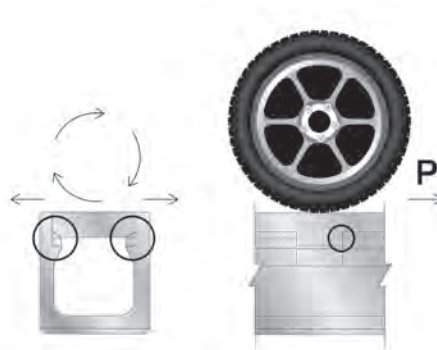


○コスト削減

集水能力をもった側溝であり、従来側溝に比べグレーチングが低減され、トータルコストを削減できる。

○防音機能

従来のU型側溝類においては、摩耗・カド欠け等により発生する本体と蓋のズレが騒音発生の主な要因であった。D C T 側溝は縦断・横断・回転等のズレを極力発生させない事で摩耗・カド欠けを防止でき、蓋ズレが生じにくいいため、ガタツキを最小限に抑えることができる。

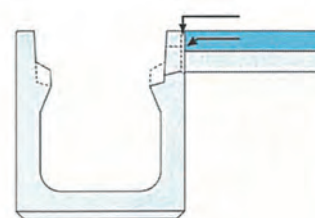
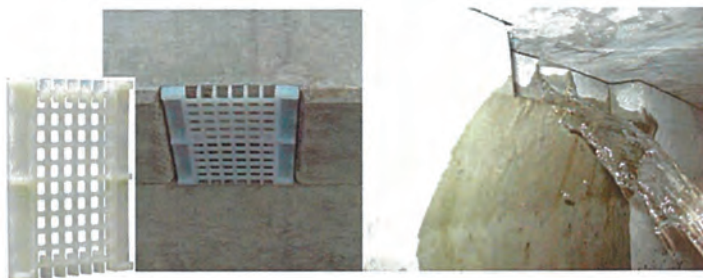


○排水性舗装対応

一般的な側溝では、舗装透水部より浸透した雨水排水の際、雨水水道としての舗装厚の調整が不可欠であったが、D C T 側溝では路面全体の舗装厚を一定にした状態で排水が可能としている。

排水孔は1 mごとに2ヶ所設けられており、舗装透水部より浸透した雨水を効率よく集水できる。

通常の排水性舗装は40mm～50mmで、薄層排水性舗装は20mm～30mmです。本製品は安価なプラスチック製のフィルターを使用することで、0 mm～100mmの舗装厚に対応できる。

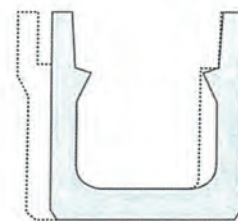




目次
索引
推奨商品
オリジナル擁壁
カルバート製品
道路用製品
環境保全製品
河川用製品
法枠斜面安定製品
フリーウム
農地用製品
大型水路
下水道製品
パイプ
その他取扱製品

○道路幅員の有効利用

側溝幅をコンパクトに設計しているため、狭い道路を有効に活用できる。(一般的な側溝に対して100mm多く幅員を確保することができる)



○施工性が良い

箱形状であり、従来のU型側溝のような張り出しが無いため転圧が容易にでき、施工性が良い。

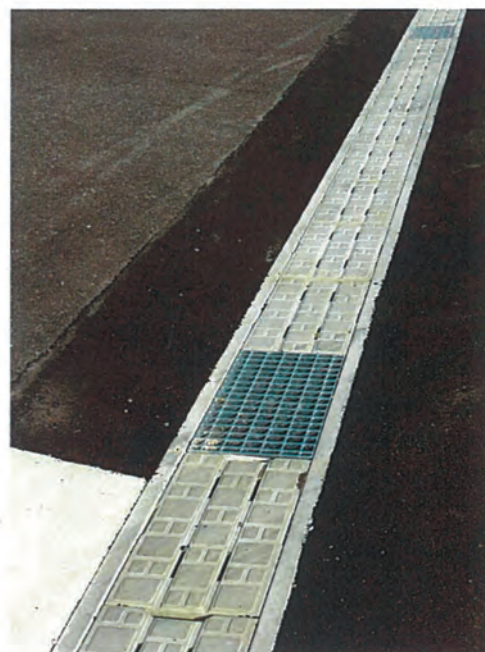
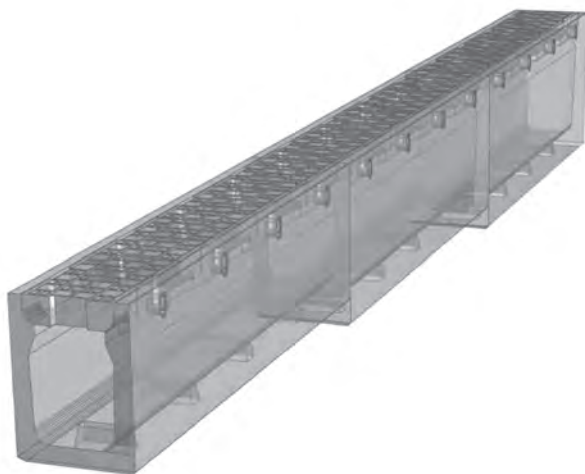
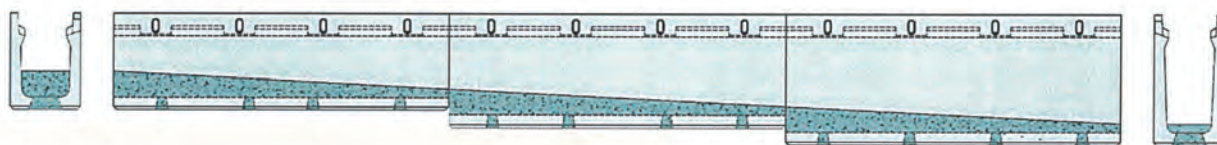
○バリアフリー対応

蓋表面に滑り止め効果がある模様を施してあるため、滑りにくく歩行性が良い。



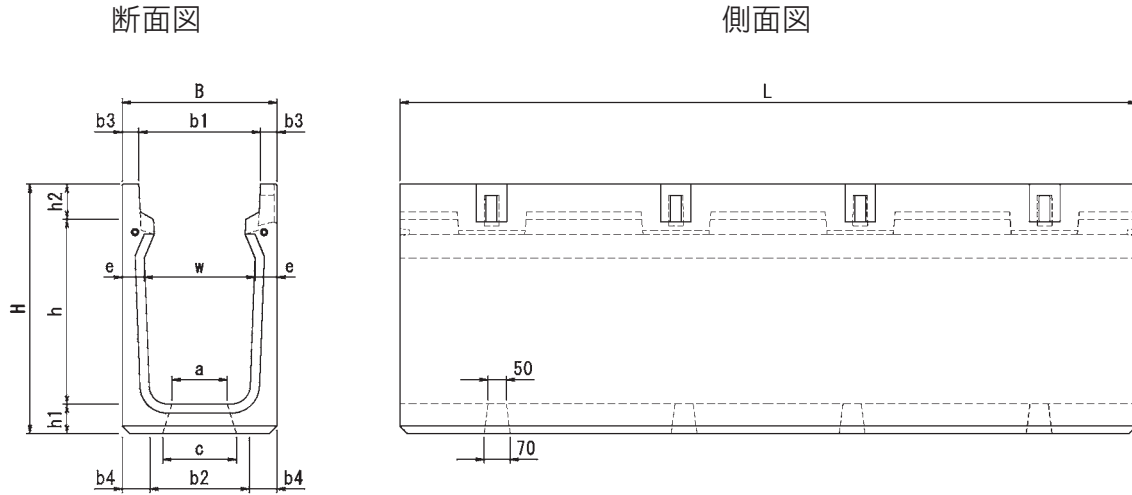
○可変勾配が可能

深溝タイプを利用して、現場にて簡単に勾配をつけることができる。(全面開口のため施工性が良い)





■本体 (U型可変側溝タイプ)



規格	寸法 (mm)													参考質量 (kg)		備考	
	B	w	H	h	h1	h2	b1	b2	b3	b4	e	a	c	L=2000	L=1000		
250 × 250	370	250	405	250	65	90	280	250	45	60	60	100	150	310	155	※	
250 × 300			460	300	70			250						60	350	175	※
250 × 400			565	400	75			230						70	425	215	※
250 × 500			665	500	75			220						75	495	250	パッキン仕様
300 × 300	420	300	465	300	70	95	330	300	45	60	60	150	200	365	180	※	
300 × 400			570	400	75			280						70	445	220	※
300 × 500			675	500	80			270						75	525	260	※
300 × 600			775	600	80			260						80	600	300	パッキン仕様
300 × 700			880	700	85			250						85	685	340	〃
300 × 800			985	800	90			240						90	780	390	〃
300 × 900			1095	900	100			220						100	905	450	〃
300 × 1000			1205	1000	110			200						110	1045	520	〃
300 × 1100			1310	1100	115			190						115	1190	595	〃
300 × 1200			1415	1200	120			180						120	1310	655	〃
400 × 400	530	400	590	400	80	110	430	400	65	65	65	200	250	510	255	※	
400 × 500			690	500	80			380						75	590	295	※
400 × 600			795	600	85			360						85	690	345	※
400 × 700			900	700	90			350						90	785	390	パッキン仕様
400 × 800			1005	800	95			340						95	885	440	〃
400 × 900			1115	900	105			320						105	1025	510	〃
400 × 1000			1220	1000	110			310						110	1135	565	〃
500 × 500			650	500	710			500						85	125	530	500
500 × 600	810	600			85	480	85	785	390	※							
500 × 700	915	700			90	470	90	890	445	※							
500 × 800	1025	800			100	450	100	1030	510	※							
500 × 900	1130	900			105	440	105	1145	570	※							
500 × 1000	1235	1000			110	430	110	1265	630	※							

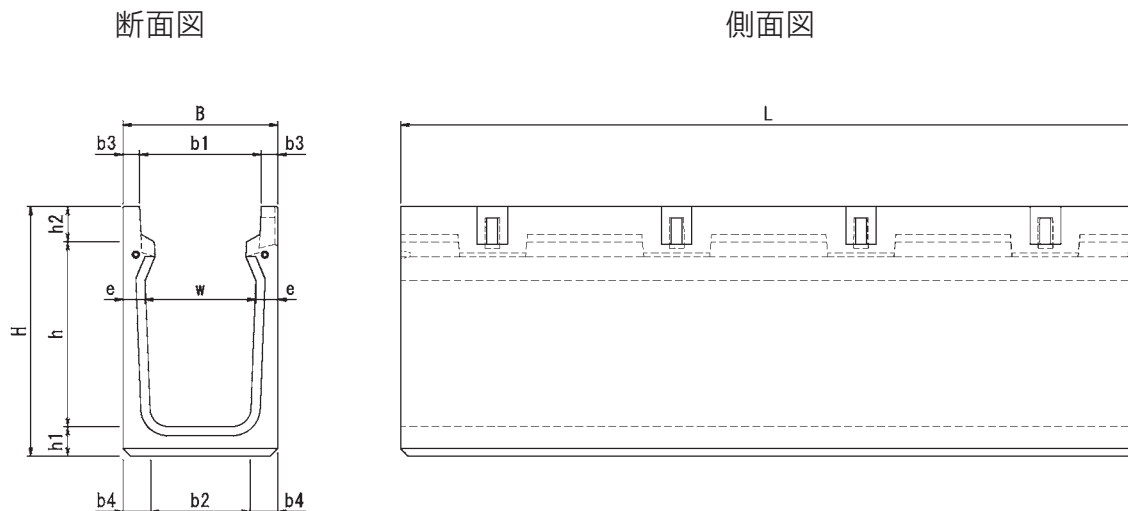
※印の継手部はモルタル処理

※オプションの底版ブロックを使用して本体と連結し、土留に対応することもできます。



目次
索引
推奨商品
オリジナル擁壁
カルバート製品
道路用製品
環境保全製品
河川用製品
法枠斜面安定製品
フリーユーム
農地用製品
大型水路
下水道製品
パイプ
その他取扱製品

■本体（道路用側溝タイプ）



規格	寸法 (mm)											参考質量 (kg)		備考	
	B	w	H	h	h1	h2	b1	b2	b3	b4	e	L=2000	L=1000		
250 × 250	370	250	405	250	65	90	280	250	45	60	60	315	155	※	
250 × 300			460	300	70			250				60	355	175	※
250 × 400			565	400	75			230				70	435	215	※
250 × 500			665	500	75			220				75	500	250	パッキン仕様
300 × 300	420	300	465	300	70	95	330	300	45	60	60	370	185	※	
300 × 400			570	400	75			280				70	450	225	※
300 × 500			675	500	80			270				75	530	265	※
300 × 600			775	600	80			260				80	605	300	パッキン仕様
300 × 700			880	700	85			250				85	695	345	〃
300 × 800			985	800	90			240				90	790	395	〃
300 × 900			1095	900	100			220				100	915	455	〃
300 × 1000			1205	1000	110			200				110	1055	525	〃
300 × 1100			1310	1100	115			190				115	1195	600	〃
300 × 1200			1415	1200	120			180				120	1320	660	〃
400 × 400	530	400	590	400	80	110	430	400	65	90	65	515	260	※	
400 × 500			690	500	80			380				75	595	295	※
400 × 600			795	600	85			360				85	700	350	※
400 × 700			900	700	90			350				90	795	395	パッキン仕様
400 × 800			1005	800	95			340				95	895	445	〃
400 × 900			1115	900	105			320				105	1035	515	〃
400 × 1000			1220	1000	110			310				110	1145	570	〃
500 × 500			650	500	710			500				85	125	530	500
500 × 600	810	600			85	480	85	800	400	※					
500 × 700	915	700			90	470	90	910	455	※					
500 × 800	1025	800			100	450	100	1045	520	※					
500 × 900	1130	900			105	440	105	1160	580	※					
500 × 1000	1235	1000			110	430	110	1280	640	※					

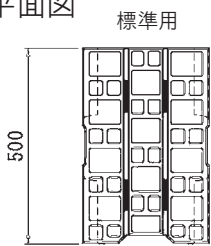
※印の継手部はモルタル処理

※オプションの底版ブロックを使用して本体と連結し、土留に対応することもできます。

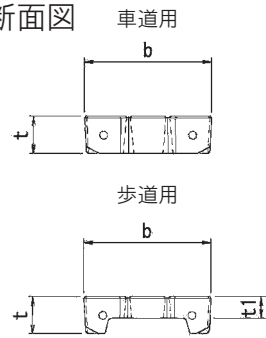


蓋

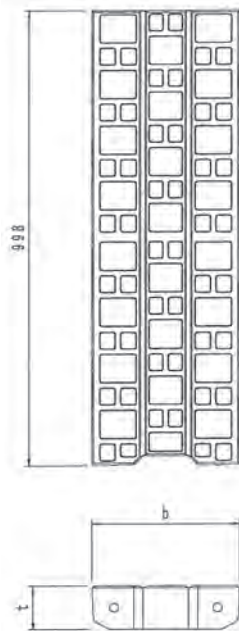
平面図



断面図



端部用



スリット付側溝蓋「トル」

標準用

規格	寸法 (mm)			参考質量 (kg)
	b	t	t1	
車道用 250	274	90	—	26
車道用 300	324	95	—	33
車道用 400	424	110	—	51
車道用 500	524	125	—	73
歩道用 300	324	95	55	24
歩道用 400	424	110	65	39
歩道用 500	524	125	75	54

端部用

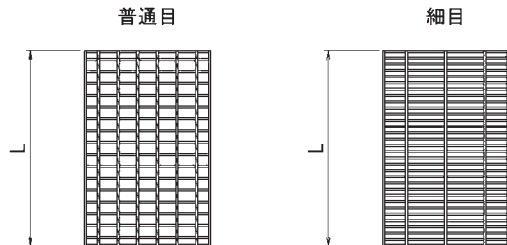
(※端部用寸法表です)

規格	寸法 (mm)		参考質量 (kg)
	b	t	
車道用 300	324	95	66
車道用 400	424	110	102

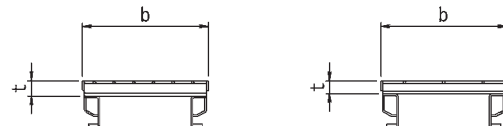
※端部用は、現場に合わせて切断して使用することを基本としています。
詳細は、お問い合わせください。

グレーチング蓋

平面図



断面図

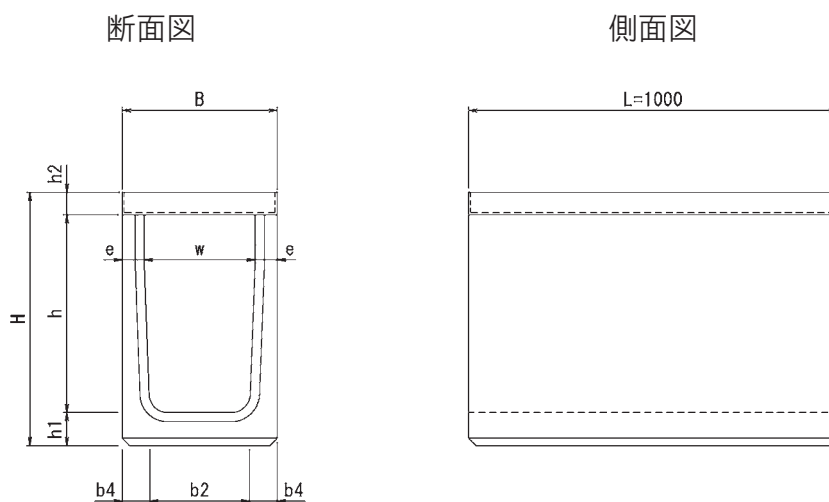


規格		寸法 (mm)			参考質量 (kg)	規格		寸法 (mm)			参考質量 (kg)
		b	t	L				b	t	L	
250	T-25 並目	270	32	500	12.1	400	T-25 並目	420	50	500	20.8
				1000	23.5					1000	40.8
	T-25 細目		25	500	14.1		38		500	23.6	
				1000	28.9				1000	48.7	
	T-2 並目	25	19	500	11.6		32	500	16.2		
				1000	23.0			1000	32.4		
	T-2 細目	19	500	13.5	25		500	19.2			
			1000	26.0			1000	38.4			
300	T-25 並目	320	38	500	14.1	500	T-25 並目	520	60	500	27.6
				1000	27.6					1000	54.1
	T-25 細目		32	500	17.5		50		500	43.7	
				1000	36.0				1000	86.4	
	T-2 並目		25	500	13.0		32	500	19.3		
				1000	26.0			1000	37.7		
	T-2 細目		19	500	13.9		25	500	22.5		
				1000	27.8			1000	45.0		



目次
索引
推奨商品
オリジナル擁壁
カルパート製品
道路用製品
環境保全製品
河川用製品
法枠斜面定規製品
フリーユーム
農地用製品
大型水路
下水道製品
パイプ
その他取扱製品

■本体（乗入横断用、耐荷重 T-6）

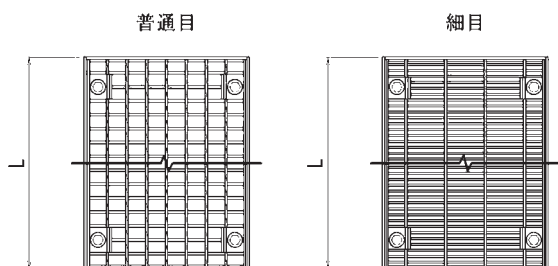


規格	寸法 (mm)									参考質量 (kg)	備考
	B	w	H	h	h1	h2	b2	b4	e		
300 × 300	420	300	485	334	90	61	300	60	60	194	
300 × 400			585	434			280	70		228	
300 × 500			685	534			270	75		265	
400 × 400	530	400	600	439	90	71	400	65	65	258	
400 × 500			700	539			380	75		300	
400 × 600			800	639			360	85		346	

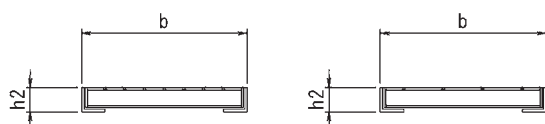
継手部はモルタル処理

■グレーチング蓋（乗入横断用）

平面図



断面図

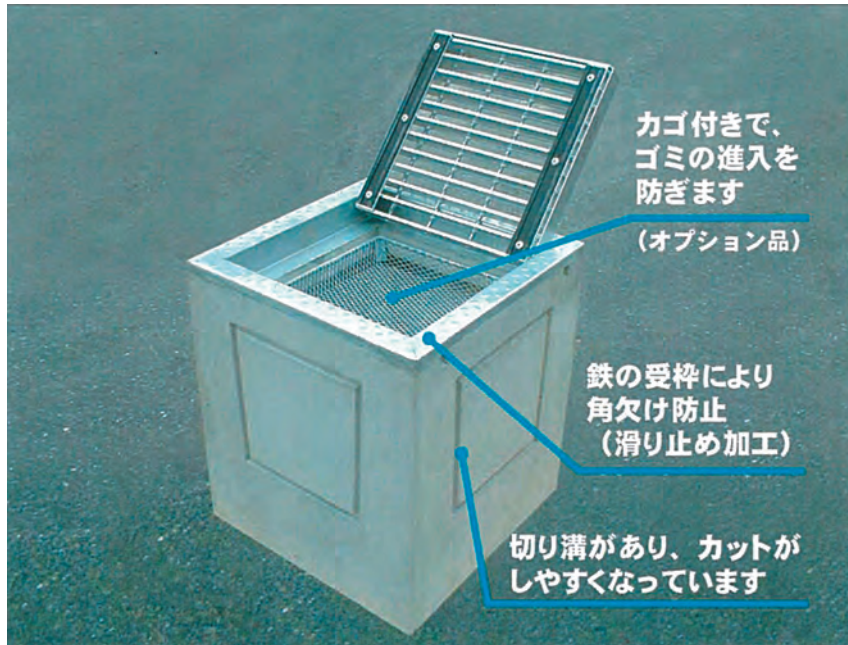


規格		寸法 (mm)			参考質量 (kg)
		b	h2	L	
300	T-6 並目	420	61	1000	27.6
	T-6 細目				35.0
400	T-6 並目	530	71	1000	47.5
	T-6 細目				50.4



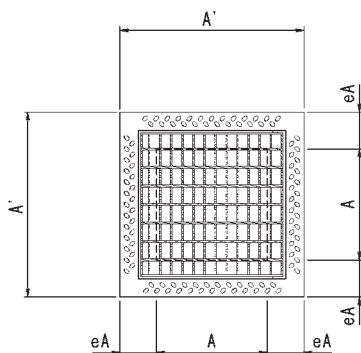
■プレキャスト柵

●特長

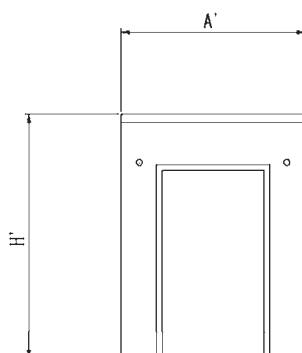


■本体

平面図



側面図



規格	寸法 (mm)				参考質量 (kg)	備考
	A	A'	H'	eA		
300 × 300 × 600	300	500	660	100	196	
300 × 300 × 800			860		245	
300 × 300 × 1000			1060		293	
400 × 400 × 600	400	610	665	105	250	
400 × 400 × 800			865		312	
400 × 400 × 1000			1065		371	

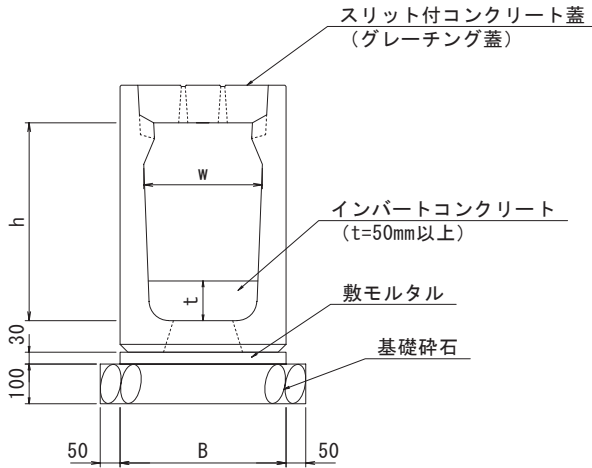
※長方形タイプ等、その他規格もございます。お問い合わせください。
※参考質量は「110° 開閉グレーチング仕様」です。



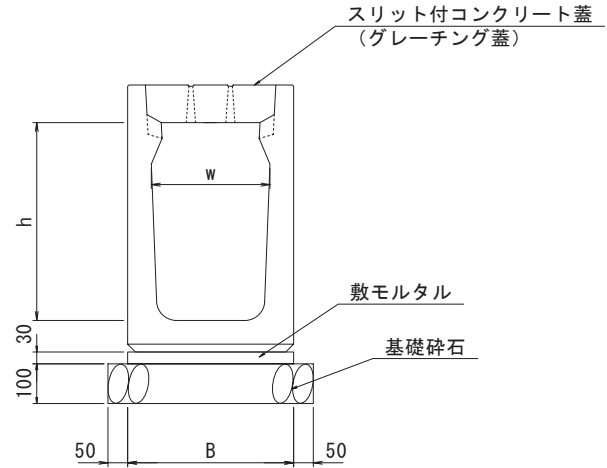
目次
索引
推奨商品
オリジナル擁壁
カルバート製品
道路用製品
環境保全製品
河川用製品
法枠斜置型製品
フリーユーム
農地用製品
大型水路
下水道製品
パイプ
その他取扱製品

◆標準断面図

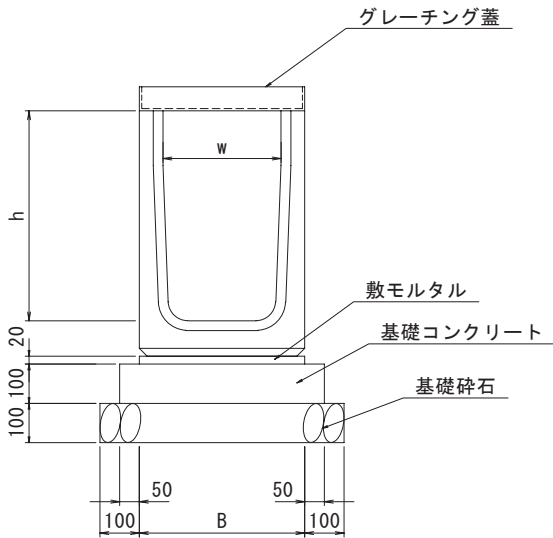
◇U型可変側溝タイプ



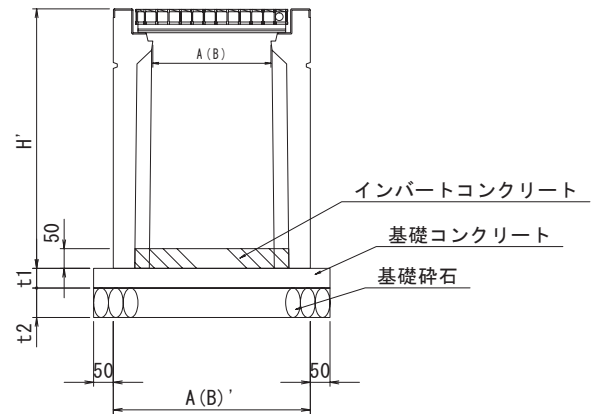
◇道路用側溝タイプ



◇乗入横断用



◇プレキャスト柵 (P100参照)



寸法表

AxB	t1	t2
300×300	50	75
300×600	50	75
400×400	60	75
500×500	75	100
600×600	100	100