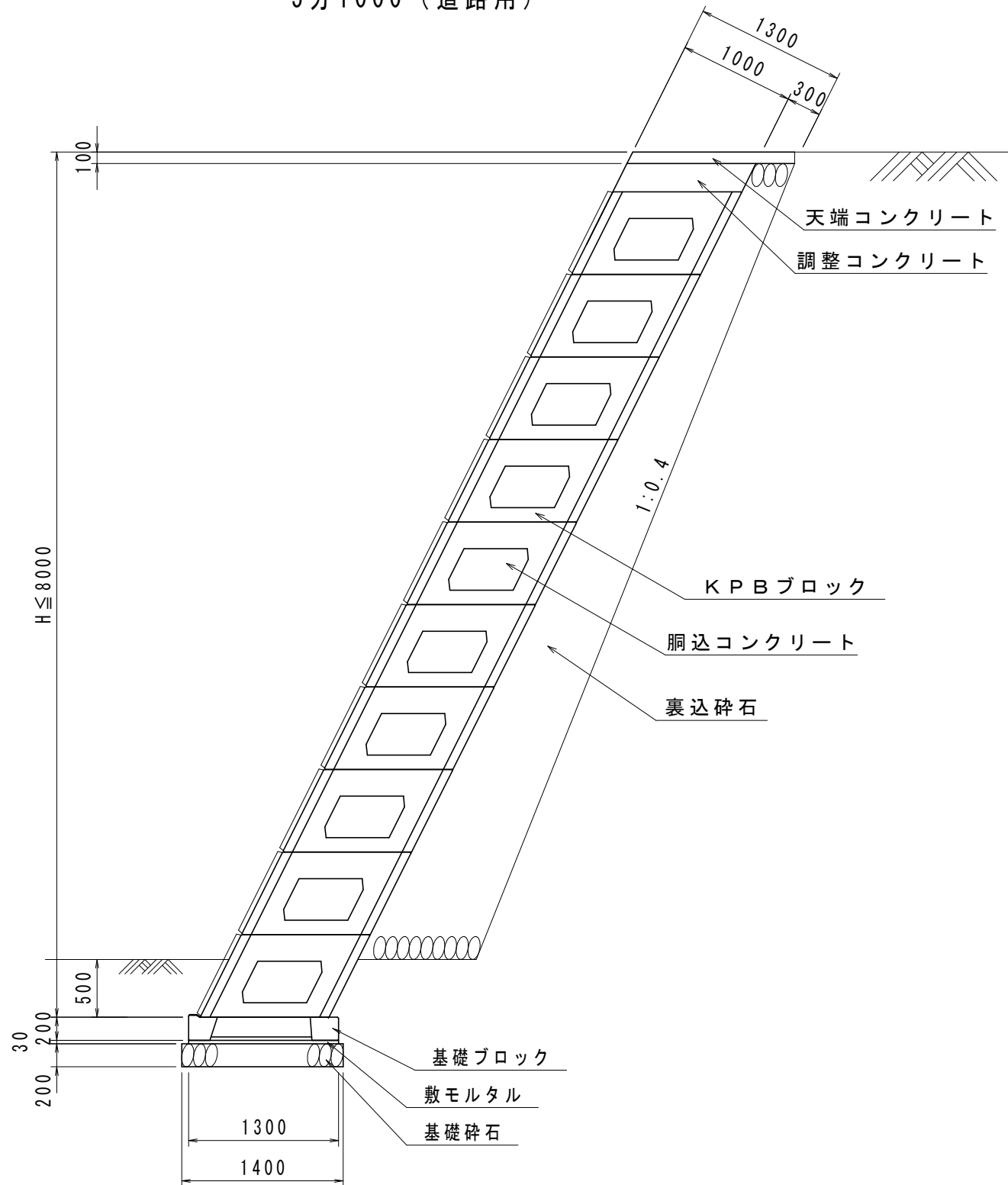


大型ブロック積  
5分1000 (道路用)

S=1:50

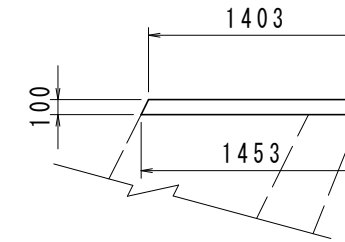


数量表

(10m2当り)

名称	規格・寸法	単位	数量	備考
大型ブロック	1000 A型 1250x800	個	10	胴込量 6.95m3
	1000 B型 625x800	-	-	胴込量 2.97m3

天端工

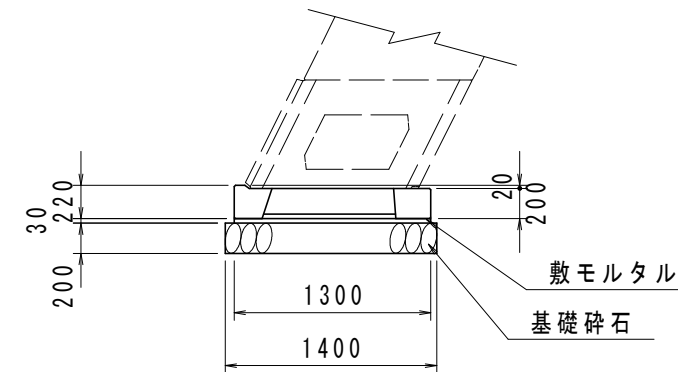


数量表

(10m当り)

名称	規格・寸法	単位	数量
コンクリート	$\sigma_{ck}=18N/mm^2$	m3	1.43
型枠		m2	2.12

基礎工



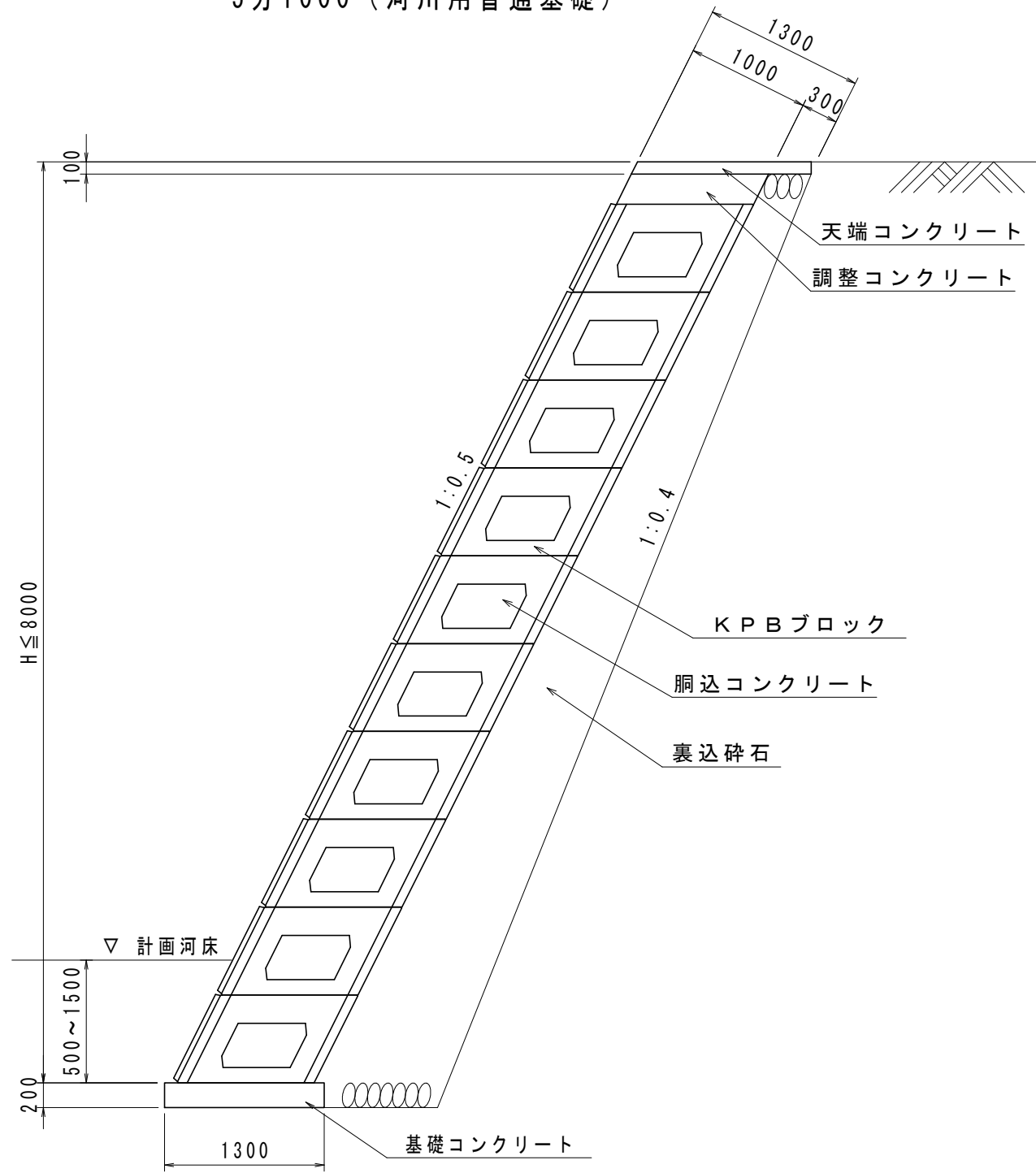
数量表

(10m当り)

名称	規格・寸法	単位	数量
基礎ブロック	1000 5分 2500	個	4
胴込コンクリート	$\sigma_{ck}=18N/mm^2$	m3	1.62
敷モルタル	1:3	m3	0.39
基礎碎石	RC-40 t=20.0cm	m2	14.00

※日本道路協会「道路土工擁壁工指針」の解表5-7を参考にしております。  
施工高・ブロックの控え厚・積み勾配は、現場状況を考慮の上、決定していただくよう、お願い致します。

大型ブロック積 S=1:50  
5分1000 (河川用普通基礎)

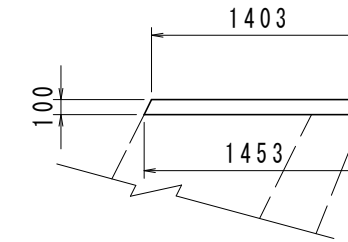


数量表

(10m2当り)

名称	規格・寸法	単位	数量	備考
大型ブロック	1000 A型 1250x800	個	10	胴込量 6.95m3
	1000 B型 625x800	-	-	胴込量 2.97m3

天端工

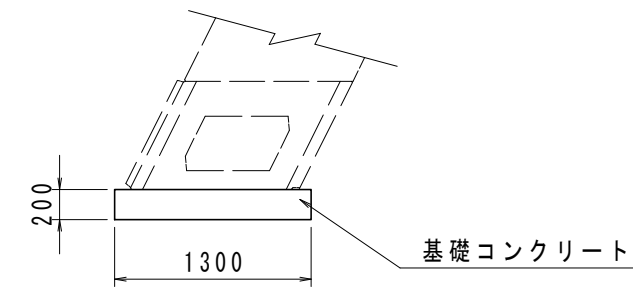


数量表

(10m当り)

名称	規格・寸法	単位	数量
コンクリート	$\sigma_{ck}=18N/mm^2$	m3	1.43
型枠		m2	2.12

基礎工

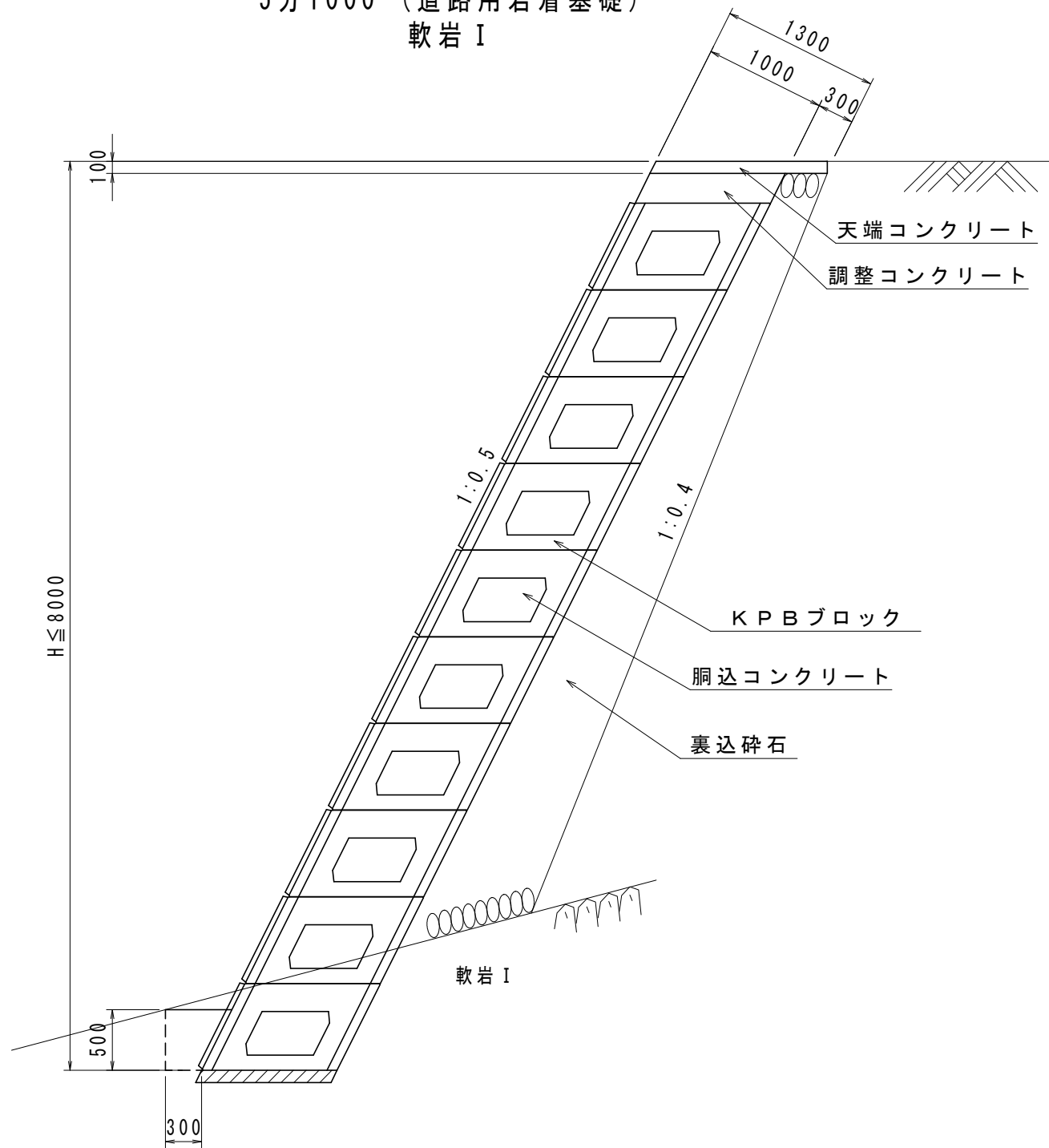


数量表

(10m当り)

名称	規格・寸法	単位	数量
基礎コンクリート	$\sigma_{ck}=18N/mm^2$	m3	2.60
同上型枠		m2	4.00

大型ブロック積 S=1:50  
5分1000 (道路用岩着基礎)  
軟岩 I

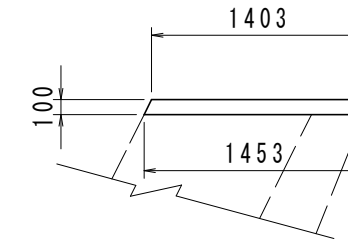


数量表

(10m2当り)

名称	規格・寸法	単位	数量	備考
大型ブロック	1000 A型 1250x800	個	10	胴込量 6.95m3
	1000 B型 625x800	-	-	胴込量 2.97m3

天端工

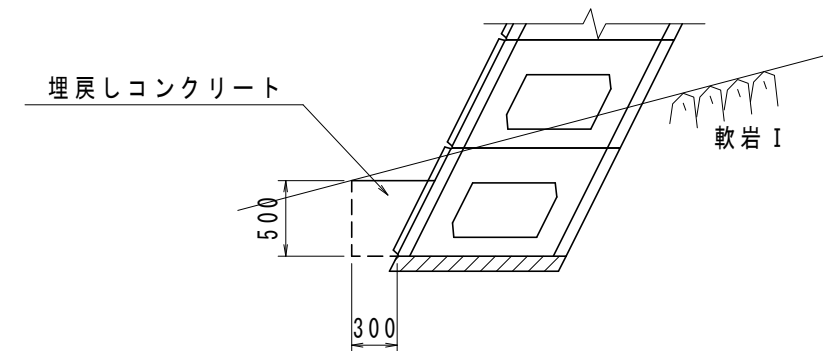


数量表

(10m当り)

名称	規格・寸法	単位	数量
コンクリート	$\sigma_{ck}=18N/mm^2$	m3	1.43
型枠		m2	2.12

基礎工

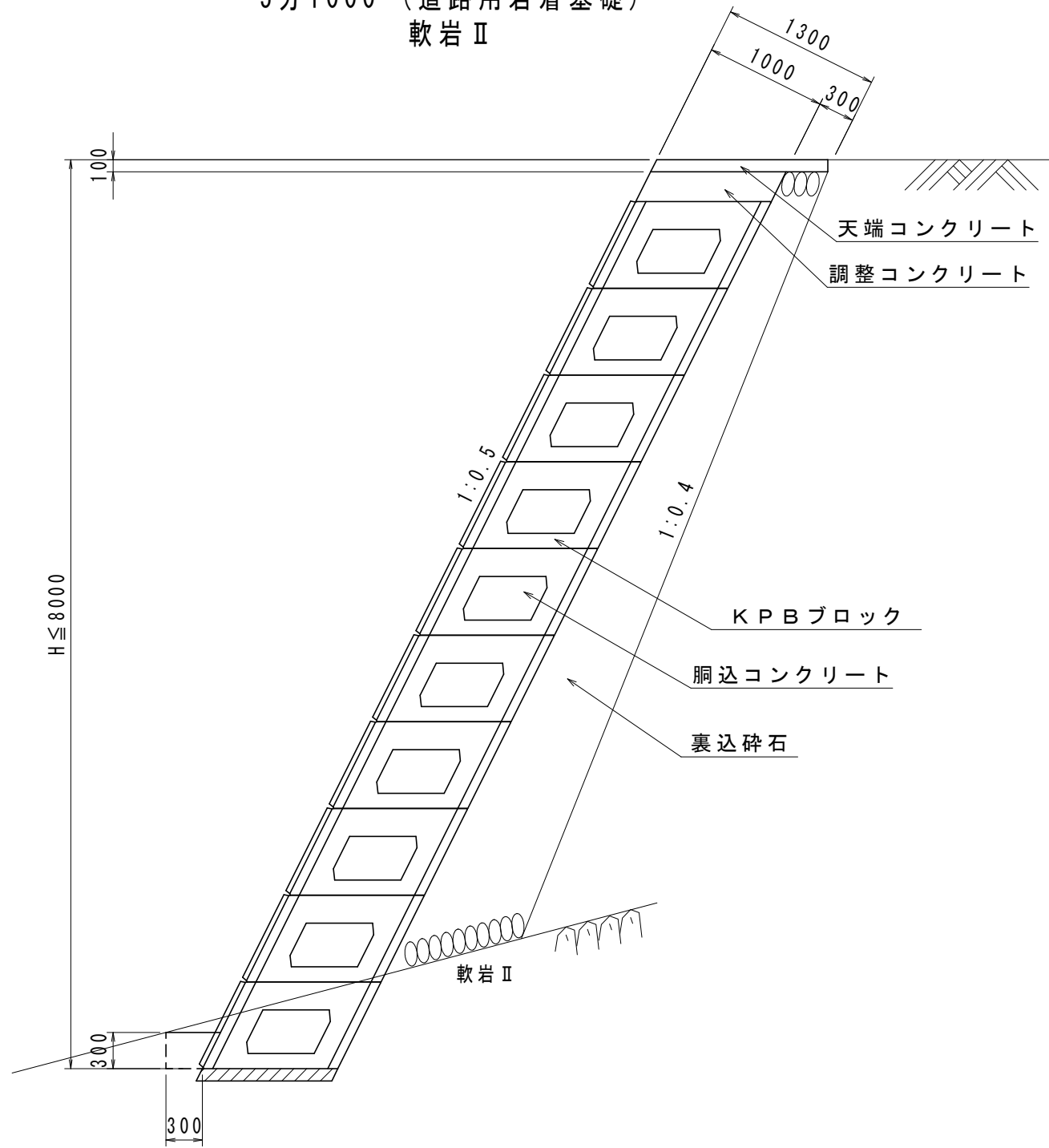


数量表

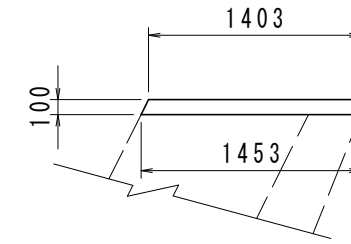
(10m当り)

名称	規格・寸法	単位	数量
基礎コンクリート	$\sigma_{ck}=18N/mm^2$ t=10cm	m3	1.12
埋戻しコンクリート	$\sigma_{ck}=18N/mm^2$	m3	2.13

大型ブロック積 S=1:50  
5分1000 (道路用岩着基礎)  
軟岩Ⅱ



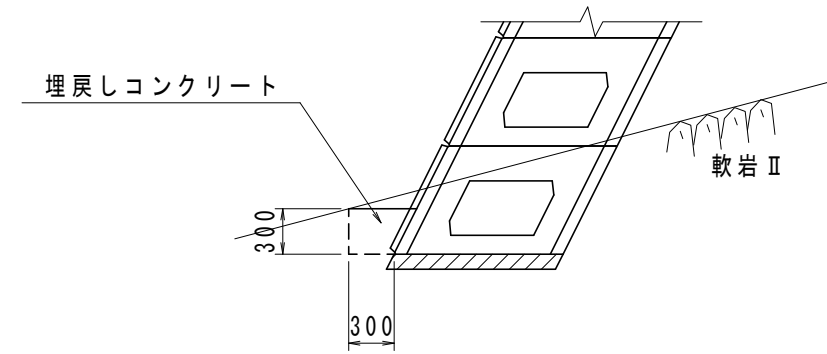
天端工



数量表 (10m当り)

名称	規格・寸法	単位	数量
コンクリート	$\sigma_{ck}=18N/mm^2$	m <sup>3</sup>	1.43
型枠		m <sup>2</sup>	2.12

基礎工



数量表 (10m当り)

名称	規格・寸法	単位	数量
基礎コンクリート	$\sigma_{ck}=18N/mm^2$ t=10cm	m <sup>3</sup>	1.12
埋戻しコンクリート	$\sigma_{ck}=18N/mm^2$	m <sup>3</sup>	1.13

数量表 (10m<sup>2</sup>当り)

名称	規格・寸法	単位	数量	備考
大型ブロック	1000 A型 1250x800	個	10	胴込量 6.95m <sup>3</sup>
	1000 B型 625x800	-	-	胴込量 2.97m <sup>3</sup>