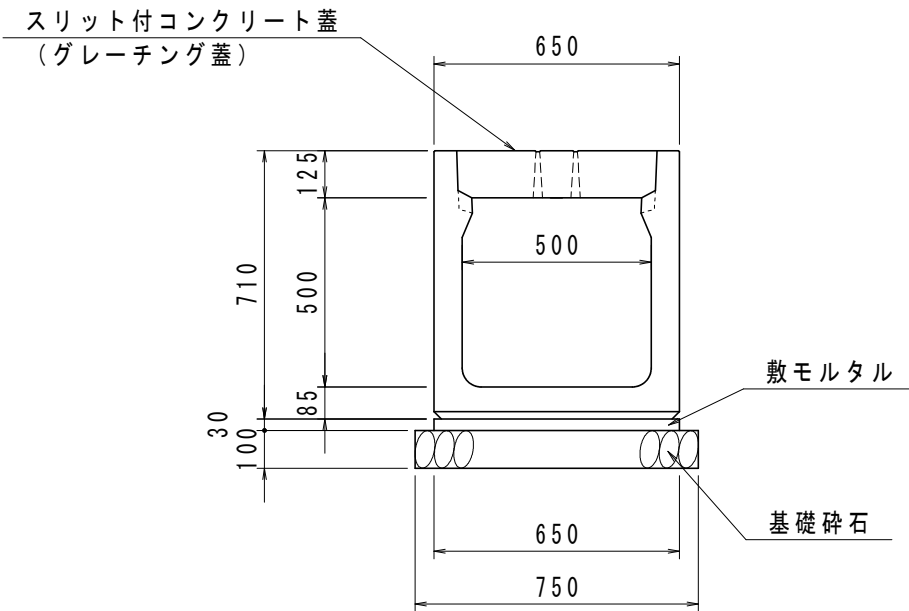


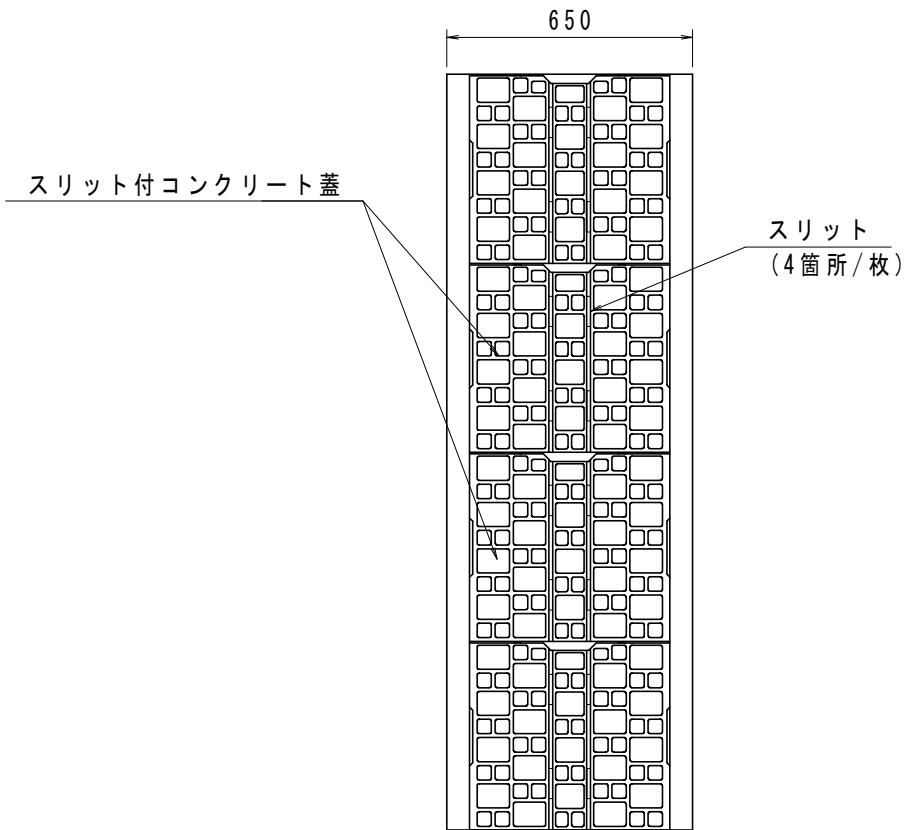
DCT側溝  
500x500 (車道部)

S=1:20



側溝平面図  
製品長 L=2.0m

S=1:20



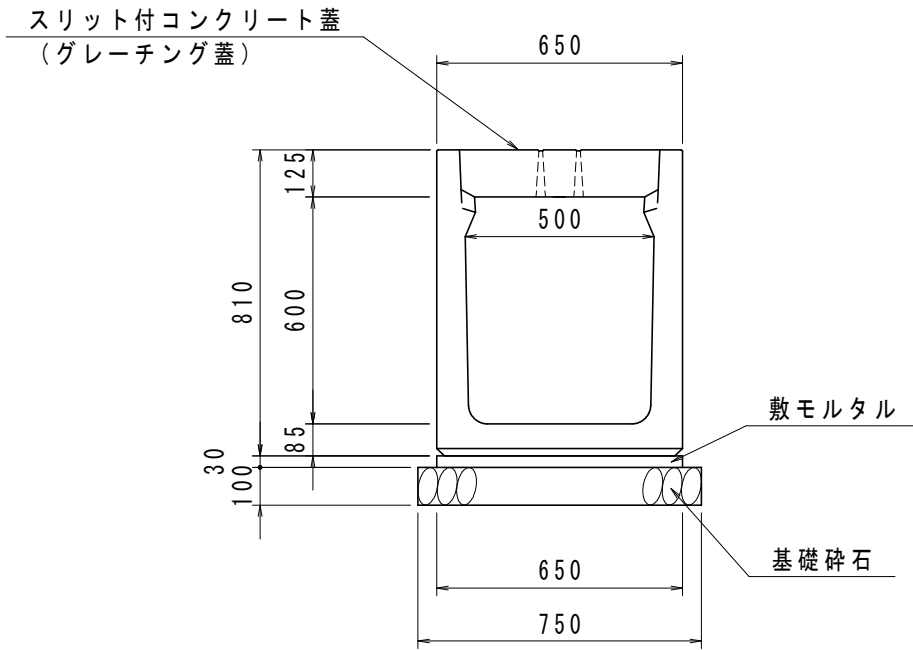
数量表

(10m当り)

名称	規格・寸法	単位	数量
箱型U字側溝	車道用 500x500 L=2.0m	m	10.0
コンクリート蓋	車道用 500 L=0.5m スリット付	枚	18
グレーチング蓋	縦断用 500 T-25 L=1.0m 普通目	枚	1
敷モルタル	1:3	m <sup>3</sup>	0.20
基礎砕石	RC-40 t=10.0cm	m <sup>2</sup>	7.50

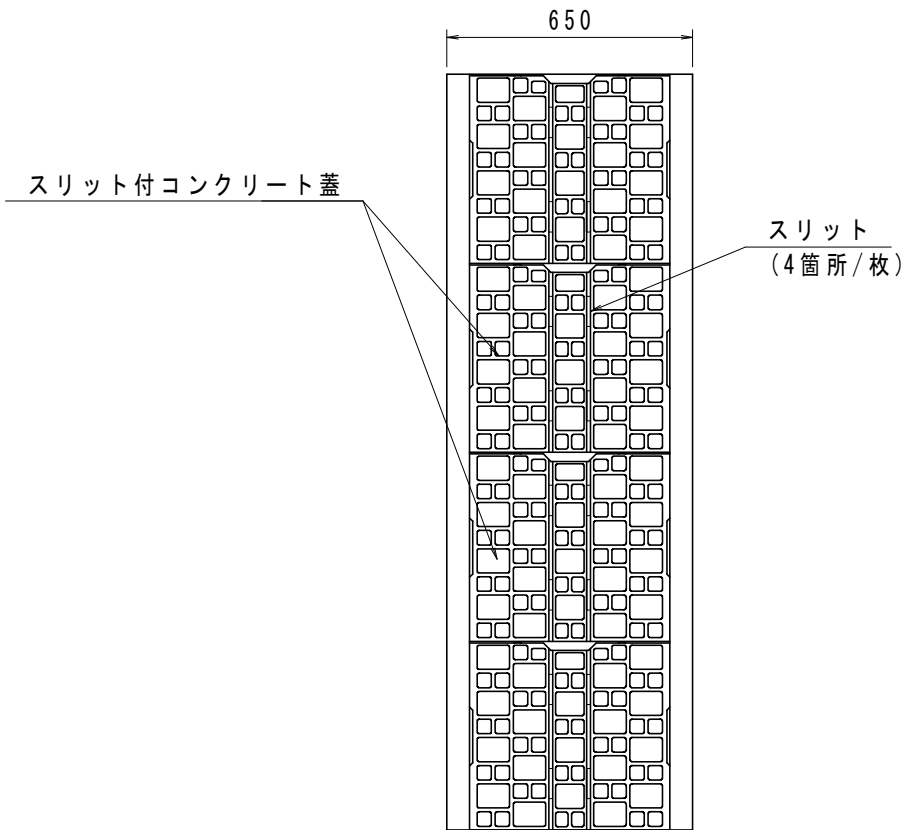
DCT側溝  
500x600 (車道部)

S=1:20



側溝平面図  
製品長 L=2.0m

S=1:20



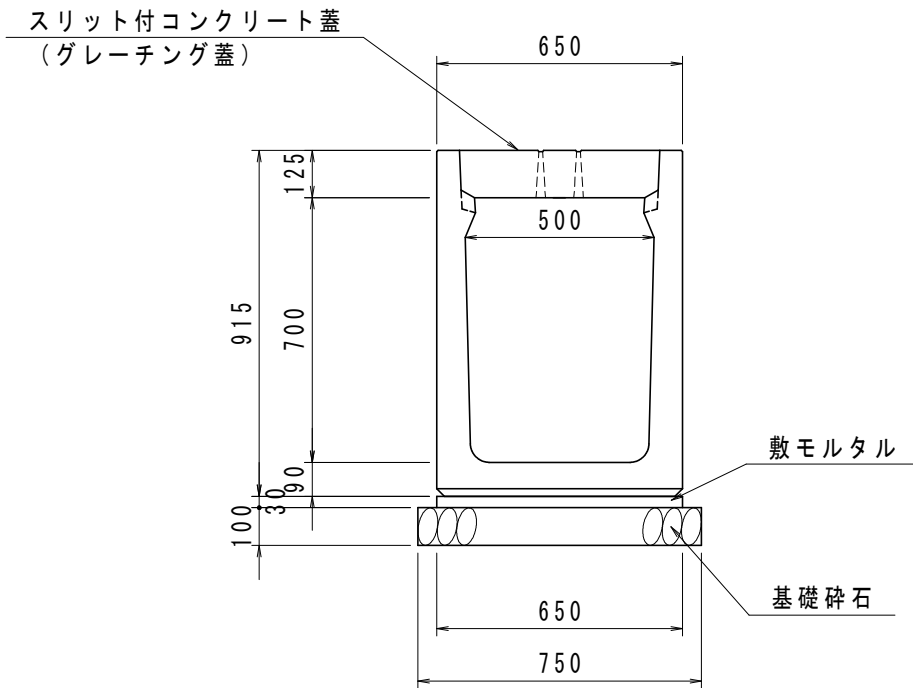
数量表

(10m当り)

名称	規格・寸法	単位	数量
箱型U字側溝	車道用 500x600 L=2.0m	m	10.0
コンクリート蓋	車道用 500 L=0.5m スリット付	枚	18
グレーチング蓋	縦断用 500 T-25 L=1.0m 普通目	枚	1
敷モルタル	1:3	m <sup>3</sup>	0.20
基礎碎石	RC-40 t=10.0cm	m <sup>2</sup>	7.50

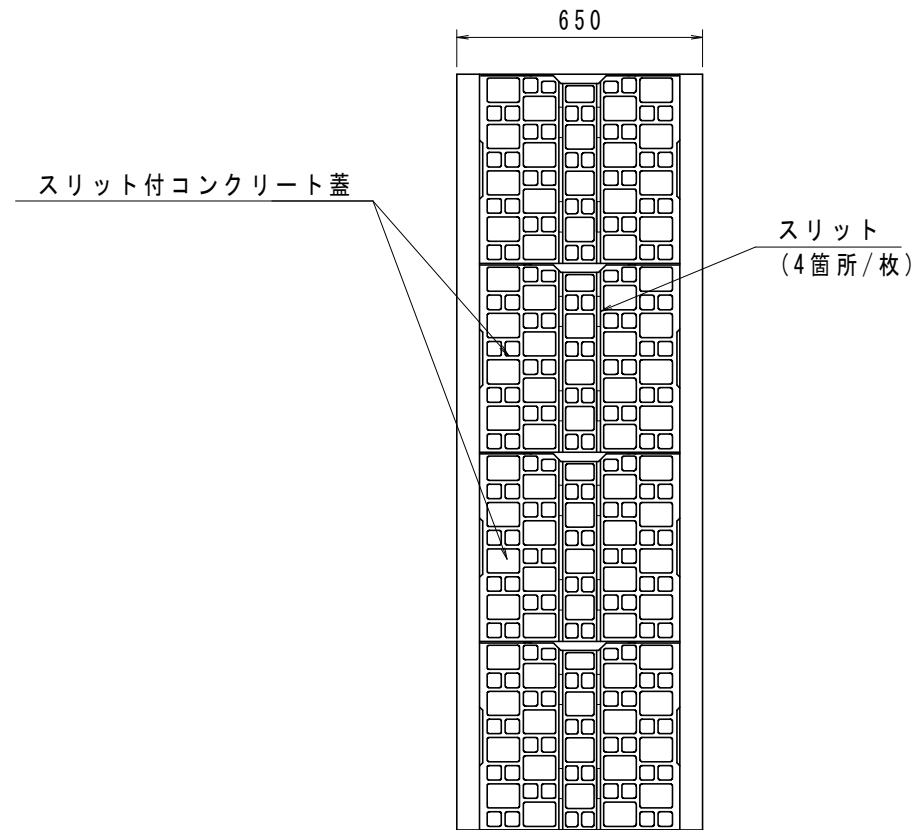
DCT側溝  
500x700 (車道部)

S=1:20



側溝平面図  
製品長 L=2.0m

S=1:20



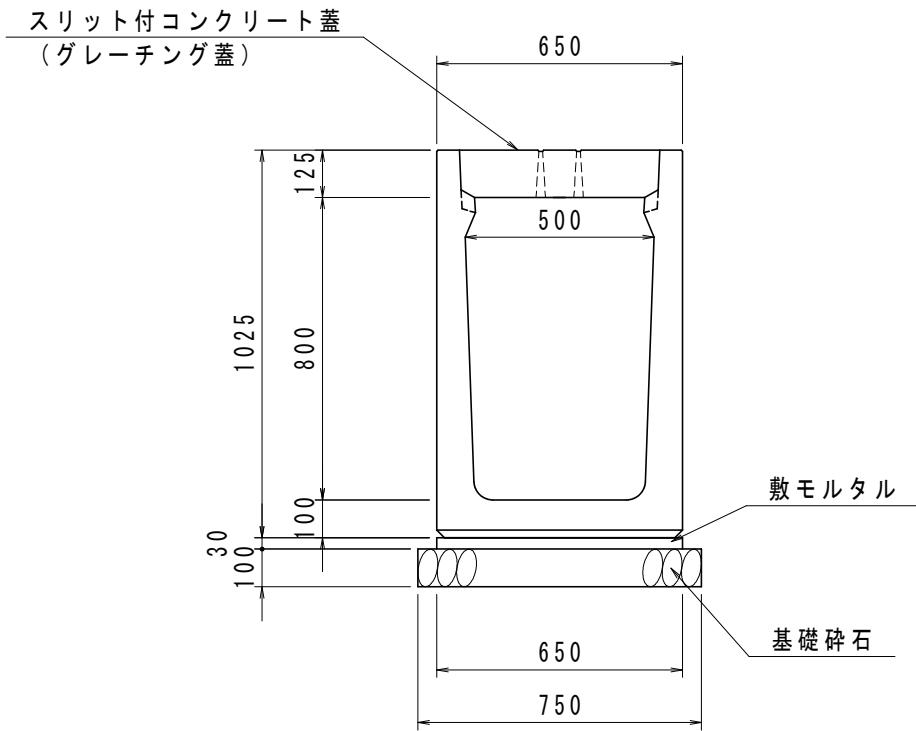
数量表

(10m当り)

名称	規格・寸法	単位	数量
箱型U字側溝	車道用 500x700 L=2.0m	m	10.0
コンクリート蓋	車道用 500 L=0.5m スリット付	枚	18
グレーチング蓋	縦断用 500 T-25 L=1.0m 普通目	枚	1
敷モルタル	1:3	m <sup>3</sup>	0.20
基礎碎石	RC-40 t=10.0cm	m <sup>2</sup>	7.50

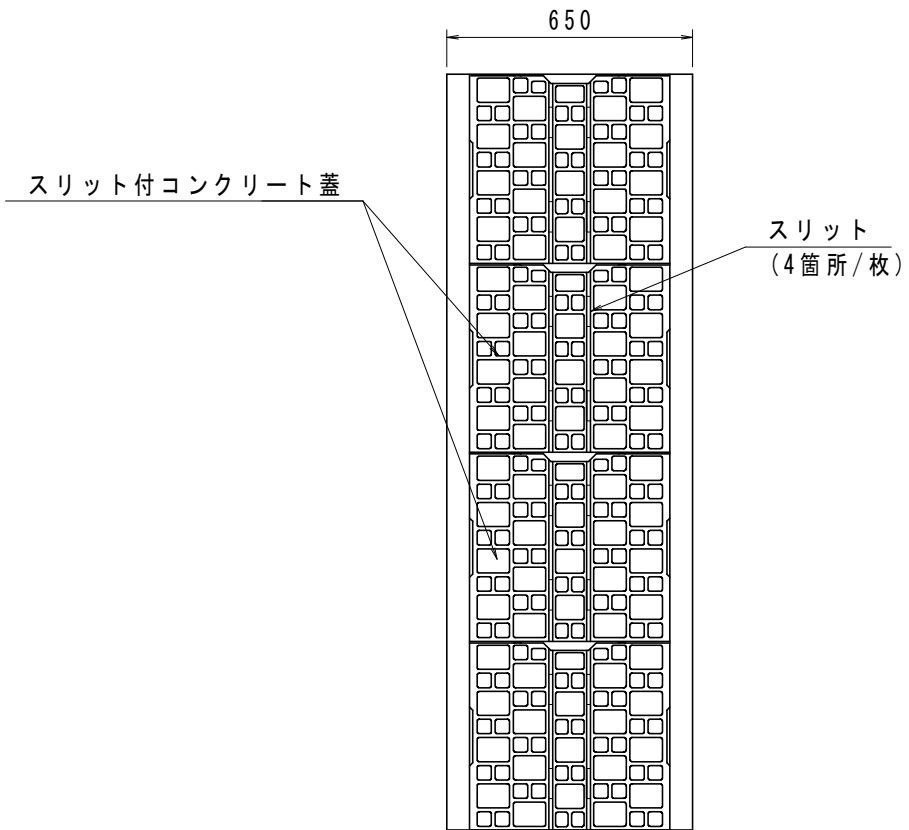
DCT側溝  
500x800 (車道部)

S=1:20



側溝平面図  
製品長 L=2.0m

S=1:20



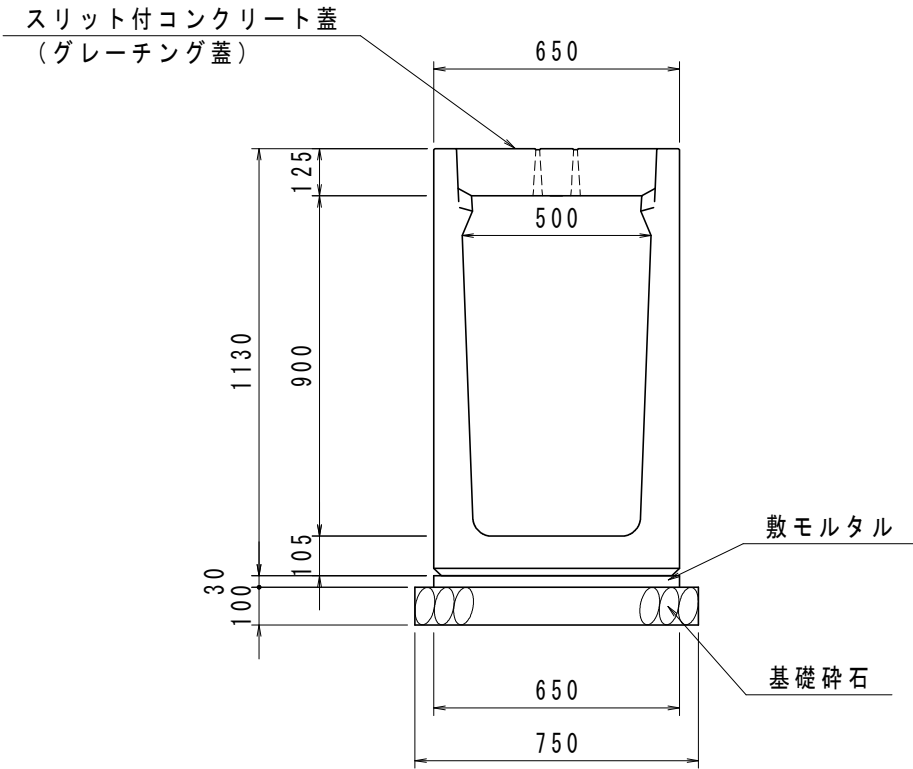
数量表

(10m当り)

名称	規格・寸法	単位	数量
箱型U字側溝	車道用 500x800 L=2.0m	m	10.0
コンクリート蓋	車道用 500 L=0.5m スリット付	枚	18
グレーチング蓋	縦断用 500 T-25 L=1.0m 普通目	枚	1
敷モルタル	1:3	m <sup>3</sup>	0.20
基礎碎石	RC-40 t=10.0cm	m <sup>2</sup>	7.50

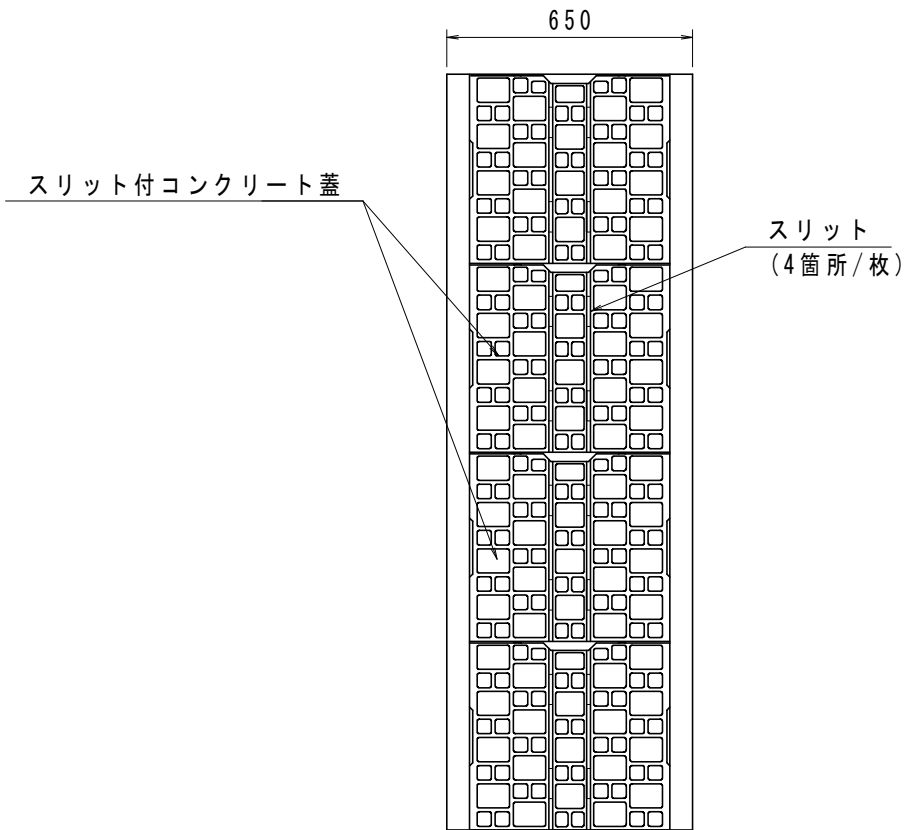
DCT側溝  
500x900 (車道部)

S=1:20



側溝平面図  
製品長 L=2.0m

S=1:20



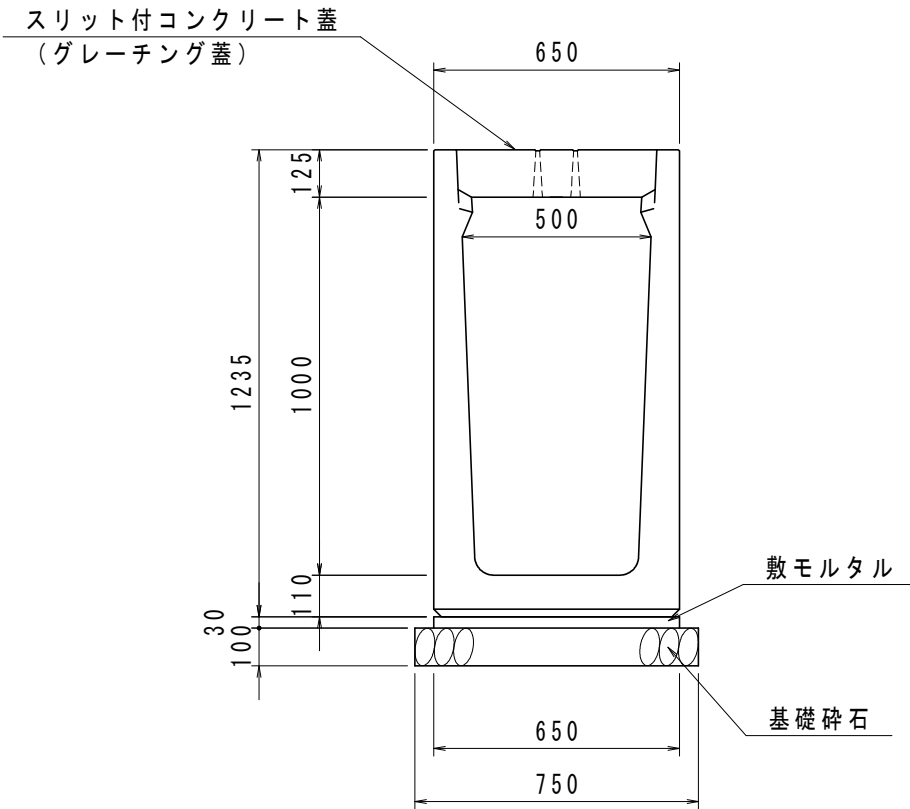
数量表

(10m当り)

名称	規格・寸法	単位	数量
箱型U字側溝	車道用 500x900 L=2.0m	m	10.0
コンクリート蓋	車道用 500 L=0.5m スリット付	枚	18
グレーチング蓋	縦断用 500 T-25 L=1.0m 普通目	枚	1
敷モルタル	1:3	m <sup>3</sup>	0.20
基礎碎石	RC-40 t=10.0cm	m <sup>2</sup>	7.50

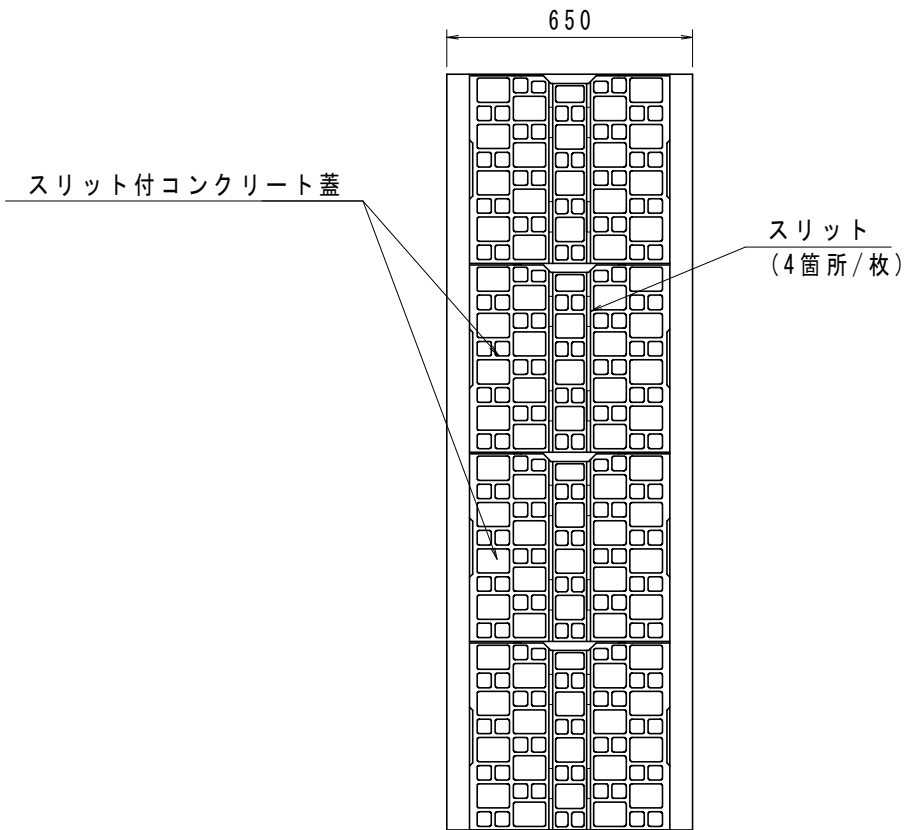
DCT側溝  
500x1000 (車道部)

S=1:20



側溝平面図  
製品長 L=2.0m

S=1:20



数量表

(10m当り)

名称	規格・寸法	単位	数量
箱型U字側溝	車道用 500x1000 L=2.0m	m	10.0
コンクリート蓋	車道用 500 L=0.5m スリット付	枚	18
グレーチング蓋	縦断用 500 T-25 L=1.0m 普通目	枚	1
敷モルタル	1:3	m <sup>3</sup>	0.20
基礎碎石	RC-40 t=10.0cm	m <sup>2</sup>	7.50