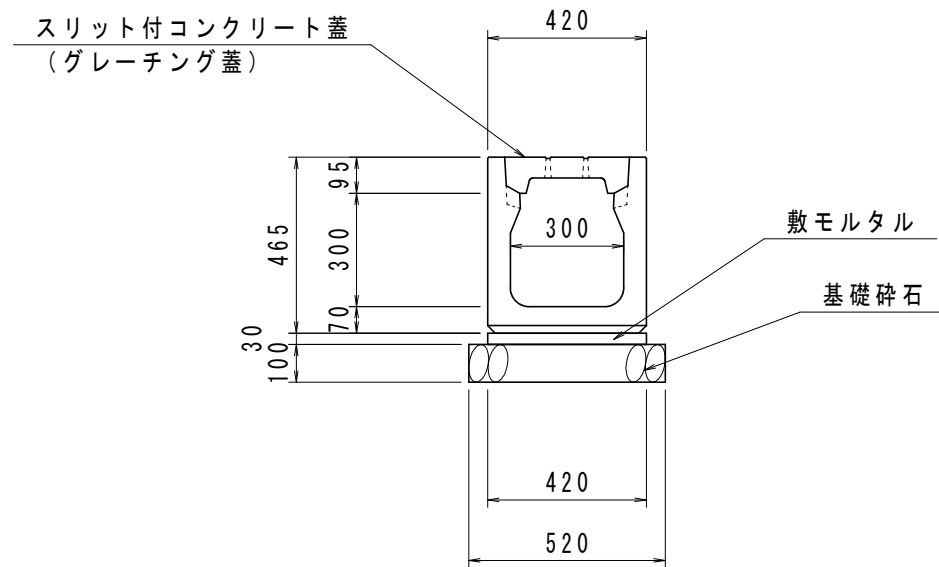
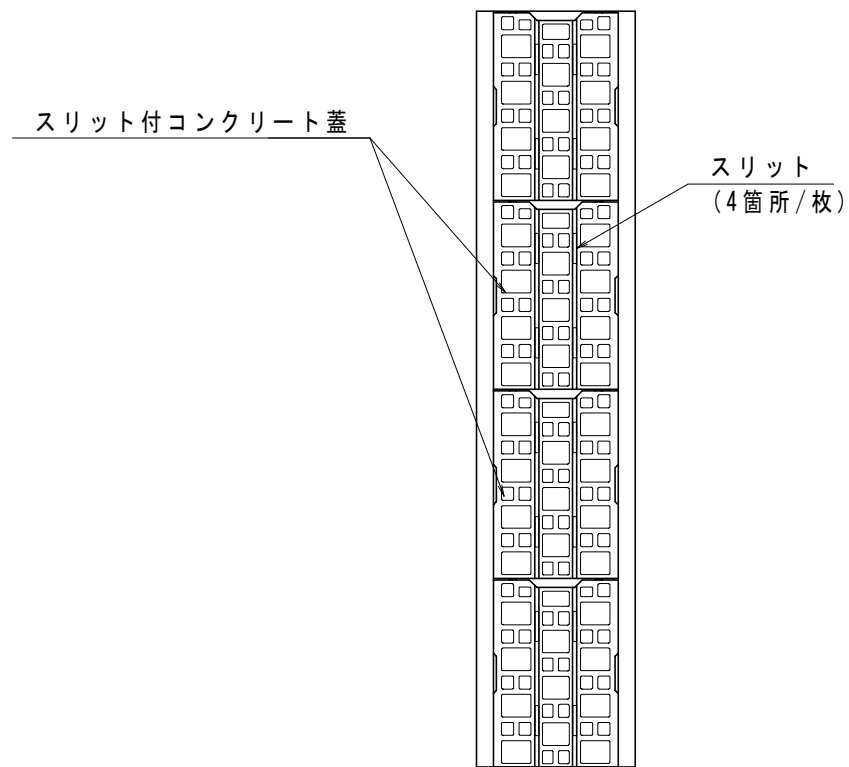


DCT側溝 S=1:20
300x300 (歩道部)



側溝平面図 S=1:20
製品長 L=2.0m

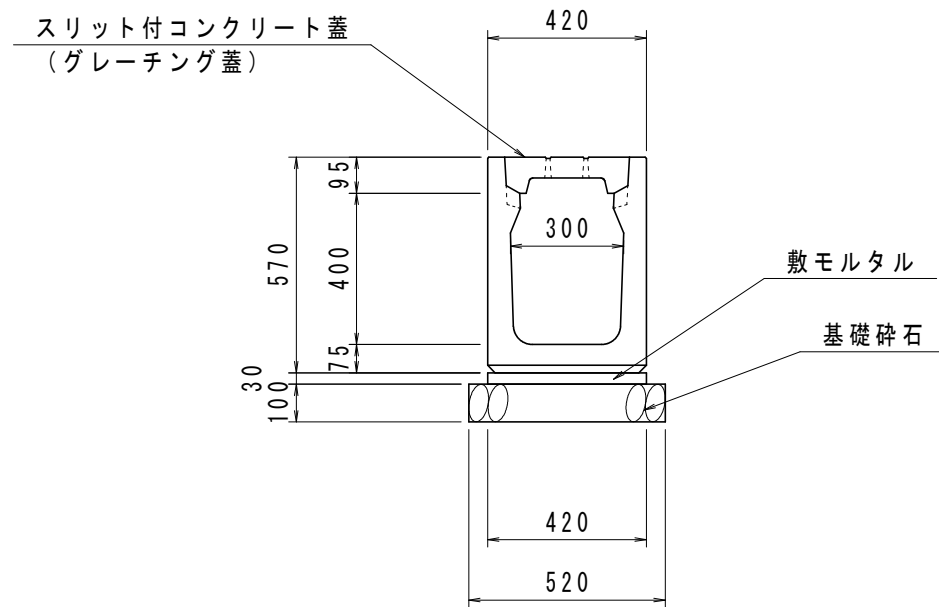


数量表

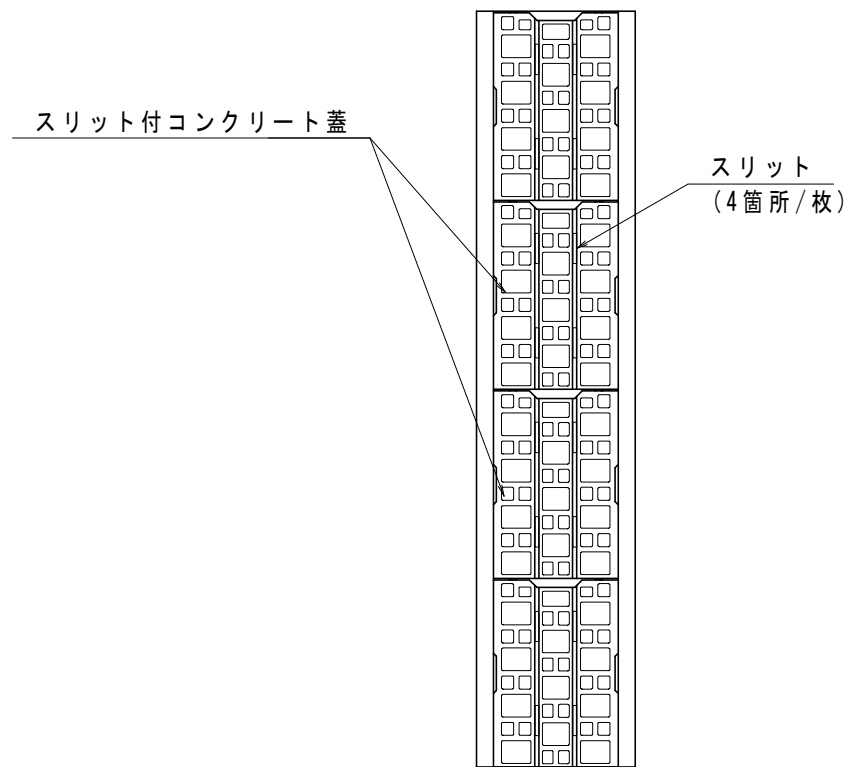
(10m当り)

名称	規格・寸法	単位	数量
箱型U字側溝	300x300 L=2.0m	m	10.0
コンクリート蓋	歩道用 300 L=0.5m スリット付	枚	18
グレーチング蓋	縦断用 300 T-2 L=1.0m 普通目	枚	1
敷モルタル	1:3	m ³	0.13
基礎碎石	RC-40 t=10.0cm	m ²	5.20

DCT側溝 S=1:20
300x400 (歩道部)



側溝平面図 S=1:20
製品長 L=2.0m

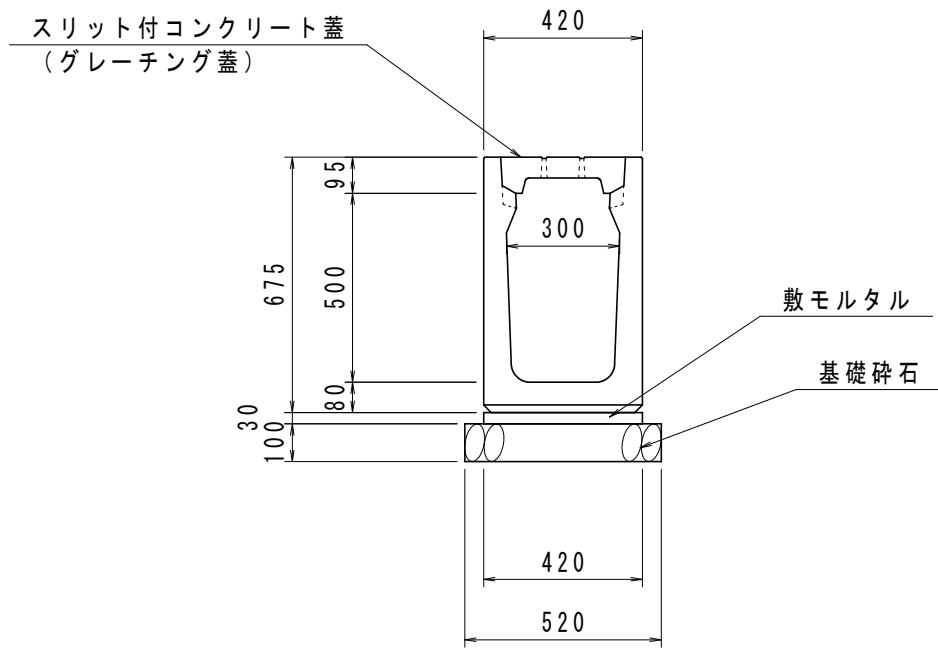


数量表

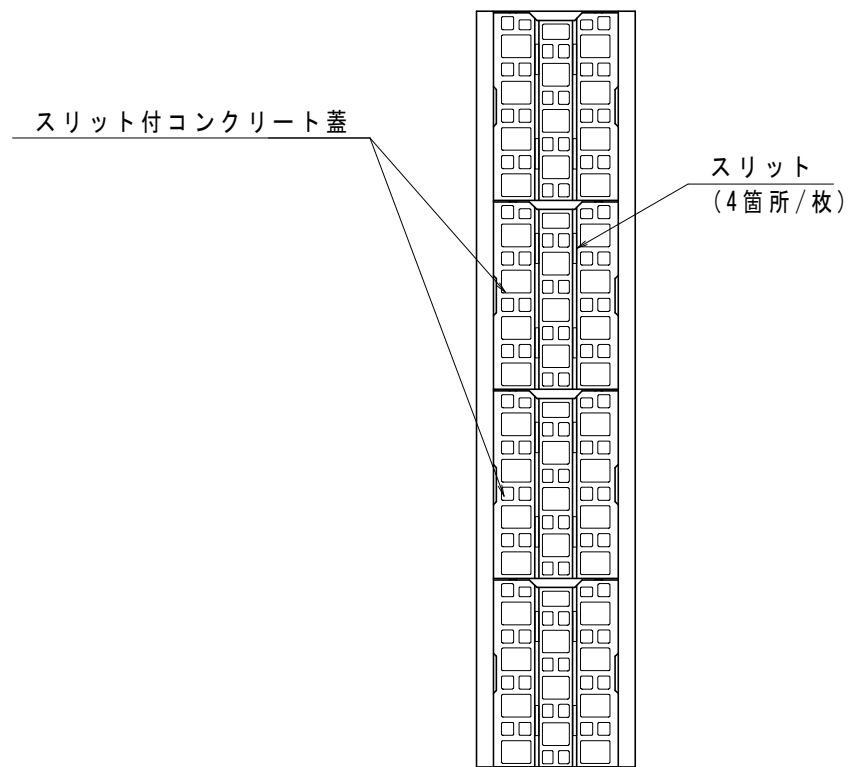
(10m当り)

名称	規格・寸法	単位	数量
箱型U字側溝	300x400 L=2.0m	m	10.0
コンクリート蓋	歩道用 300 L=0.5m スリット付	枚	18
グレーチング蓋	縦断用 300 T-2 L=1.0m 普通目	枚	1
敷モルタル	1:3	m ³	0.13
基礎碎石	RC-40 t=10.0cm	m ²	5.20

DCT側溝 S=1:20
300x500 (歩道部)



側溝平面図 S=1:20
製品長 L=2.0m

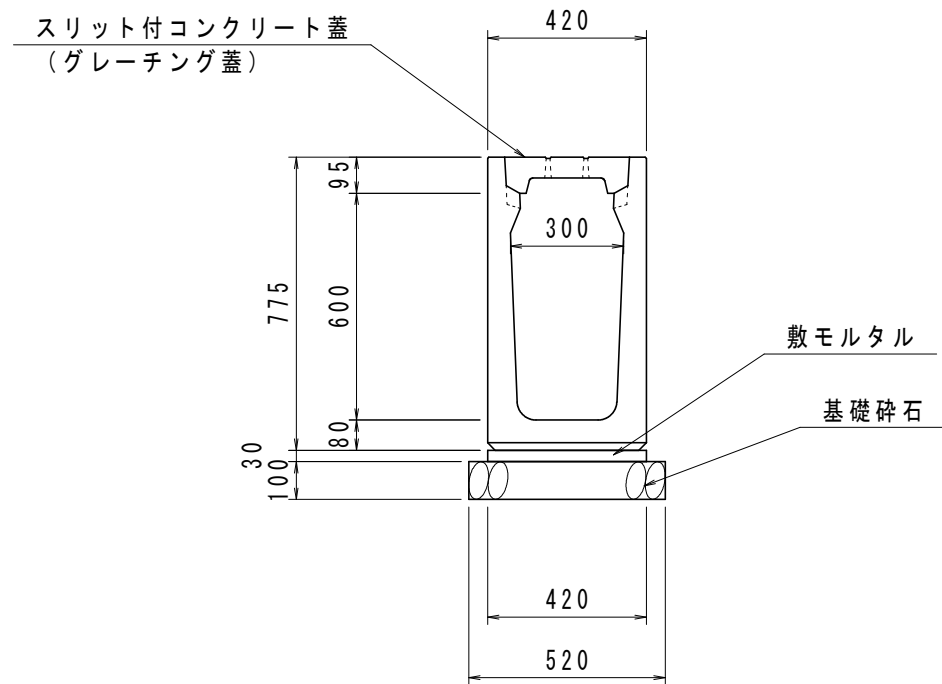


数量表

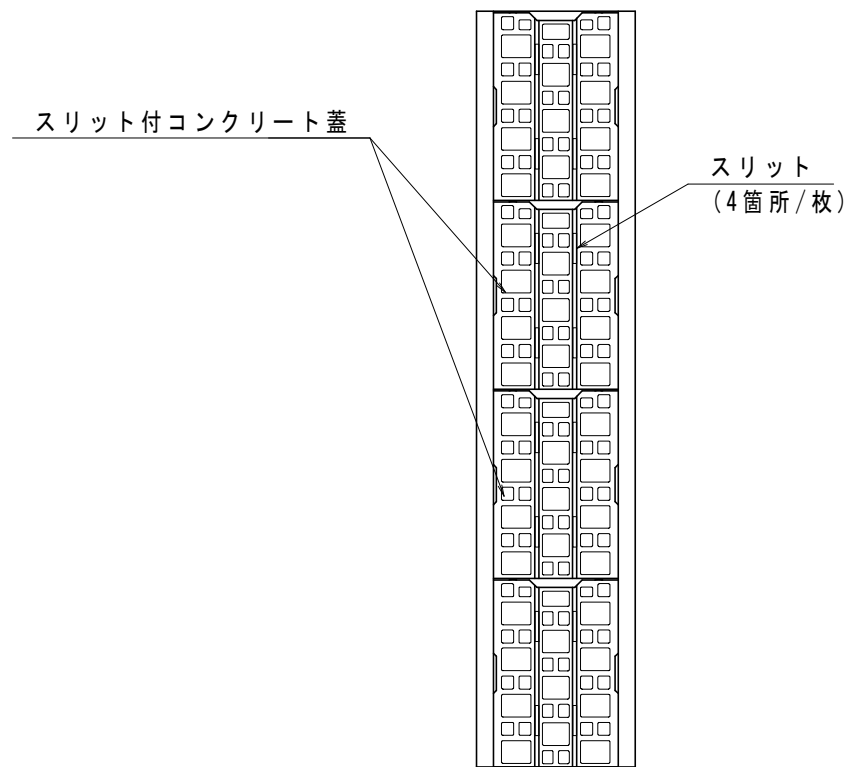
(10m当り)

名称	規格・寸法	単位	数量
箱型U字側溝	300x500 L=2.0m	m	10.0
コンクリート蓋	歩道用 300 L=0.5m スリット付	枚	18
グレーチング蓋	縦断用 300 T-2 L=1.0m 普通目	枚	1
敷モルタル	1:3	m ³	0.13
基礎碎石	RC-40 t=10.0cm	m ²	5.20

DCT側溝 S=1:20
300x600 (歩道部)



側溝平面図 S=1:20
製品長 L=2.0m

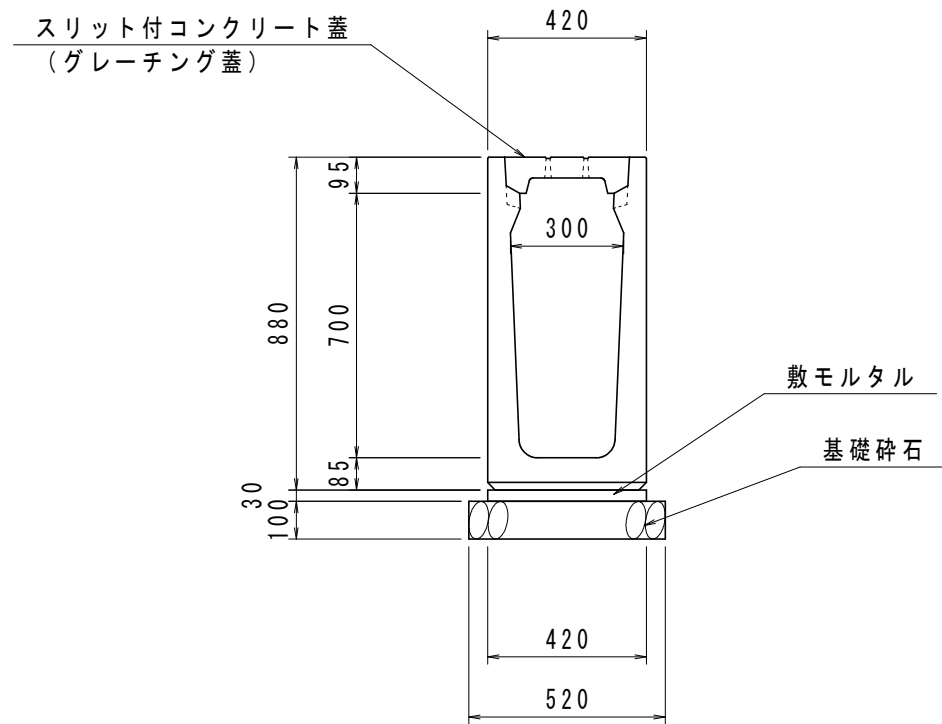


数量表

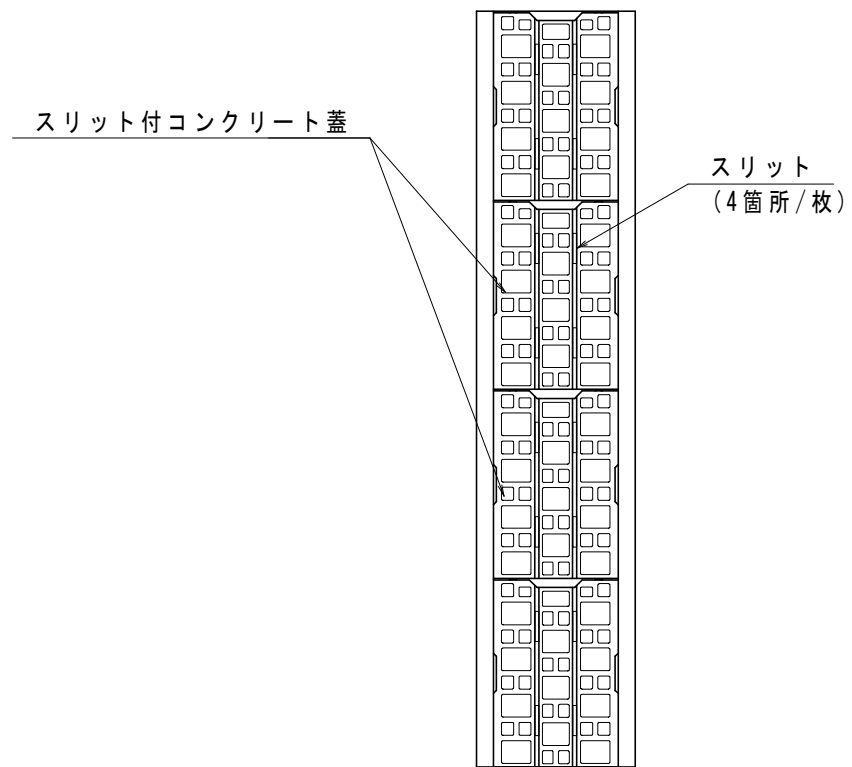
(10m当り)

名称	規格・寸法	単位	数量
箱型U字側溝	300x600 L=2.0m	m	10.0
コンクリート蓋	歩道用 300 L=0.5m スリット付	枚	18
グレーチング蓋	縦断用 300 T-2 L=1.0m 普通目	枚	1
敷モルタル	1:3	m ³	0.13
基礎碎石	RC-40 t=10.0cm	m ²	5.20

DCT側溝 S=1:20
300x700 (歩道部)



側溝平面図 S=1:20
製品長 L=2.0m

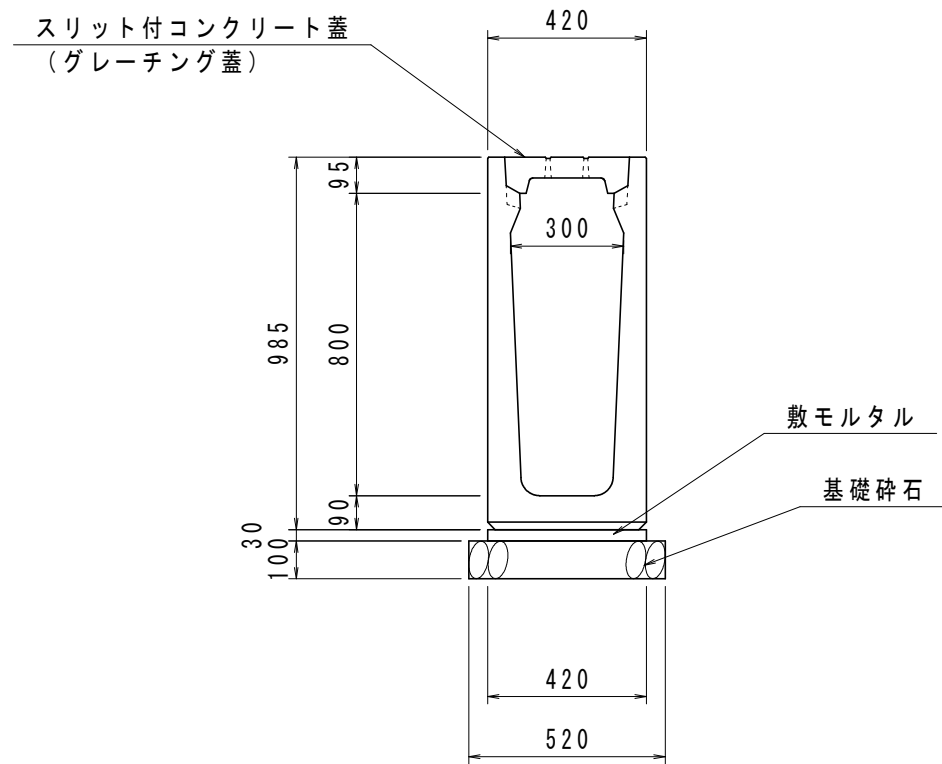


数量表

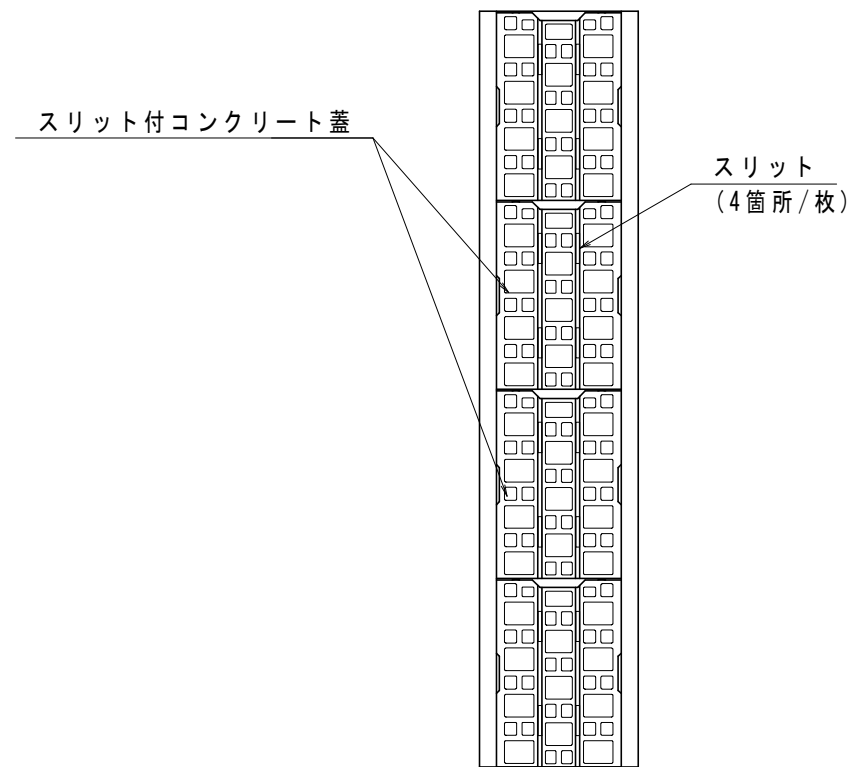
(10m当り)

名称	規格・寸法	単位	数量
箱型U字側溝	300x700 L=2.0m	m	10.0
コンクリート蓋	歩道用 300 L=0.5m スリット付	枚	18
グレーチング蓋	縦断用 300 T-2 L=1.0m 普通目	枚	1
敷モルタル	1:3	m ³	0.13
基礎砕石	RC-40 t=10.0cm	m ²	5.20

DCT側溝 S=1:20
300x800 (歩道部)



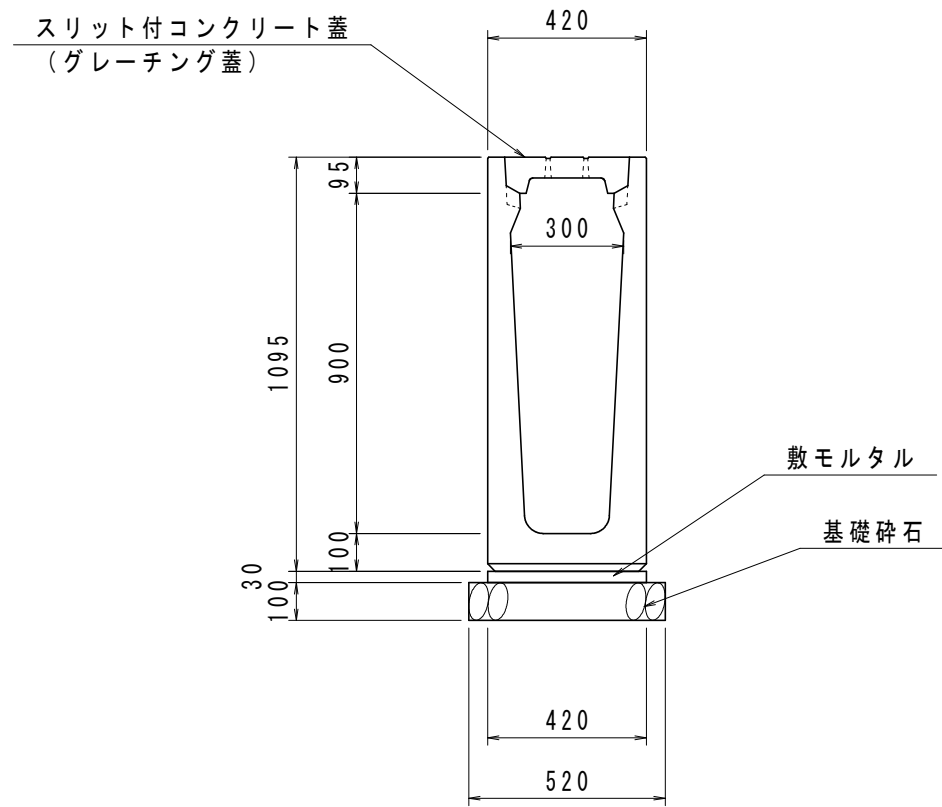
側溝平面図 S=1:20
製品長 L=2.0m



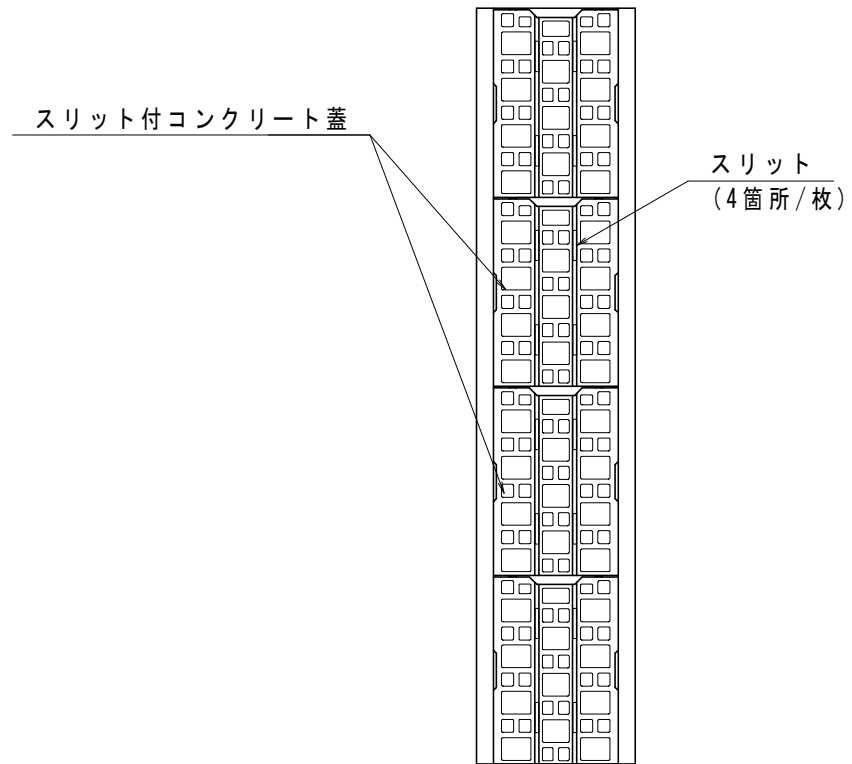
数量表 (10m当り)

名称	規格・寸法	単位	数量
箱型U字側溝	300x800 L=2.0m	m	10.0
コンクリート蓋	歩道用 300 L=0.5m スリット付	枚	18
グレーチング蓋	縦断用 300 T-2 L=1.0m 普通目	枚	1
敷モルタル	1:3	m ³	0.13
基礎碎石	RC-40 t=10.0cm	m ²	5.20

DCT側溝 S=1:20
300x900 (歩道部)



側溝平面図 S=1:20
製品長 L=2.0m

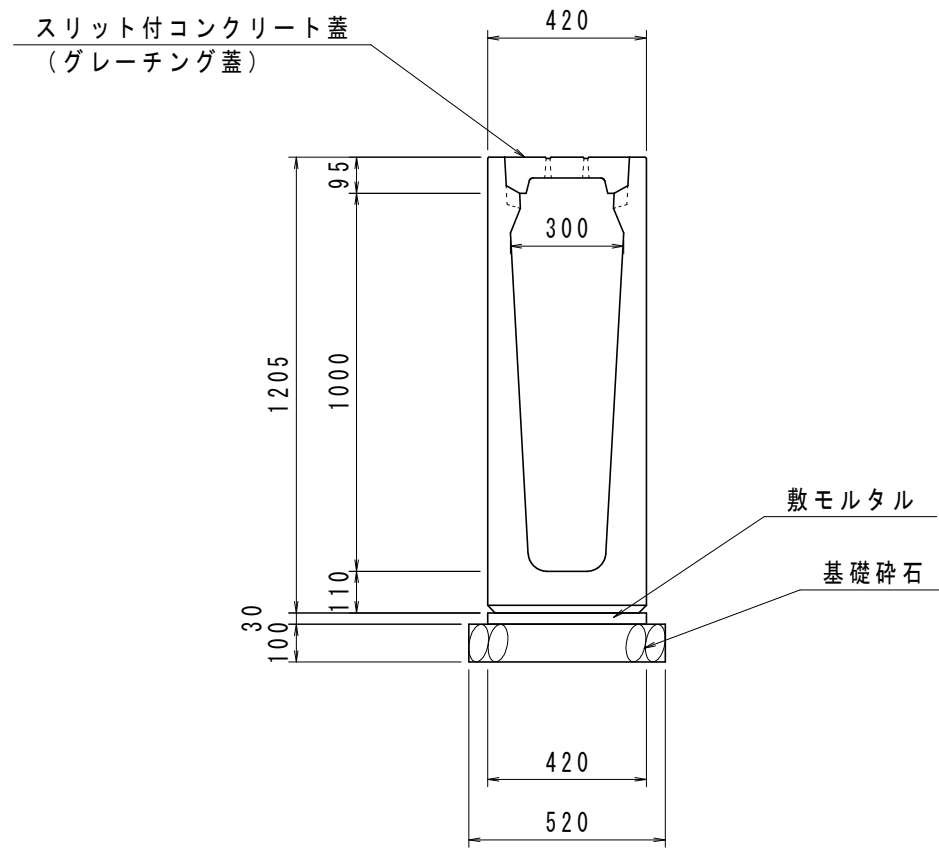


数量表

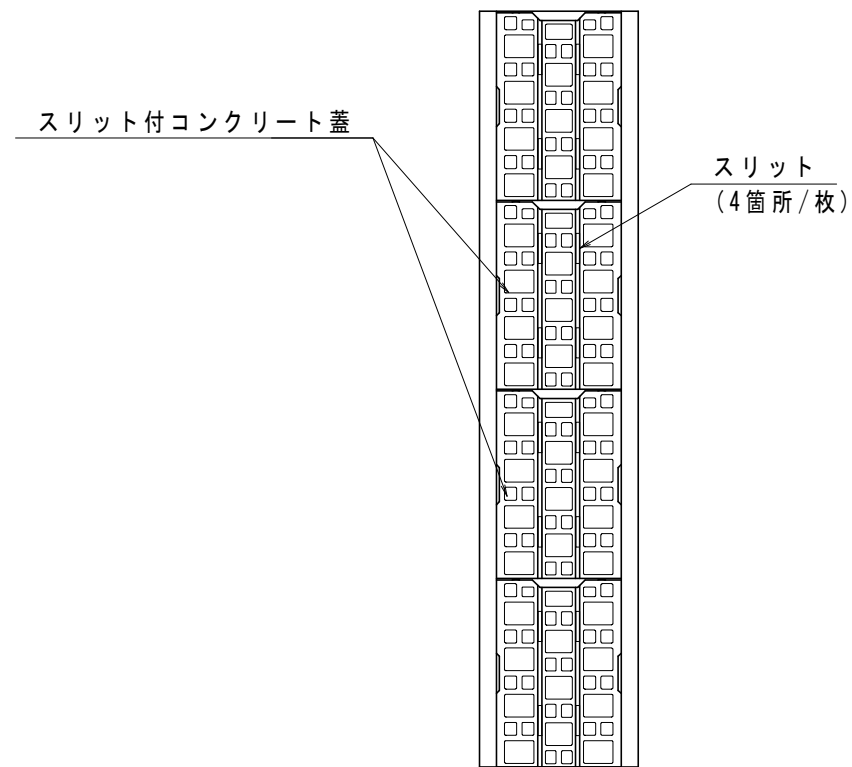
(10m当り)

名称	規格・寸法	単位	数量
箱型U字側溝	300x900 L=2.0m	m	10.0
コンクリート蓋	歩道用 300 L=0.5m スリット付	枚	18
グレーチング蓋	縦断用 300 T-2 L=1.0m 普通目	枚	1
敷モルタル	1:3	m ³	0.13
基礎砕石	RC-40 t=10.0cm	m ²	5.20

DCT側溝 S=1:20
300x1000 (歩道部)



側溝平面図 S=1:20
製品長 L=2.0m

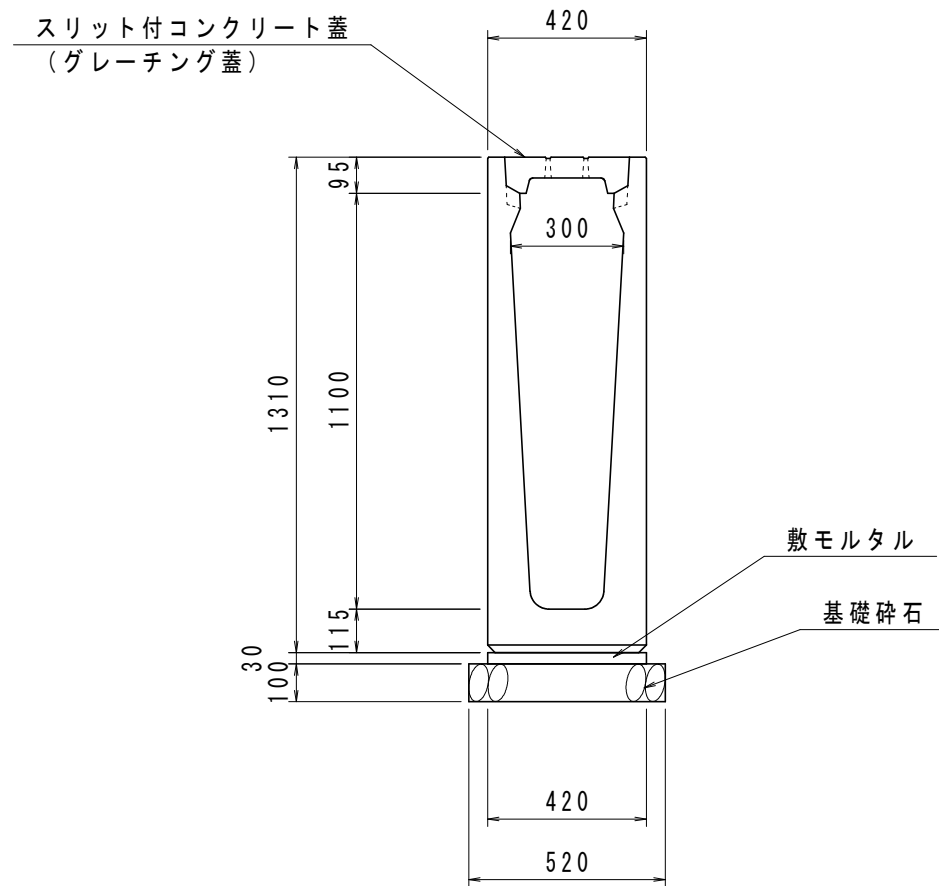


数量表

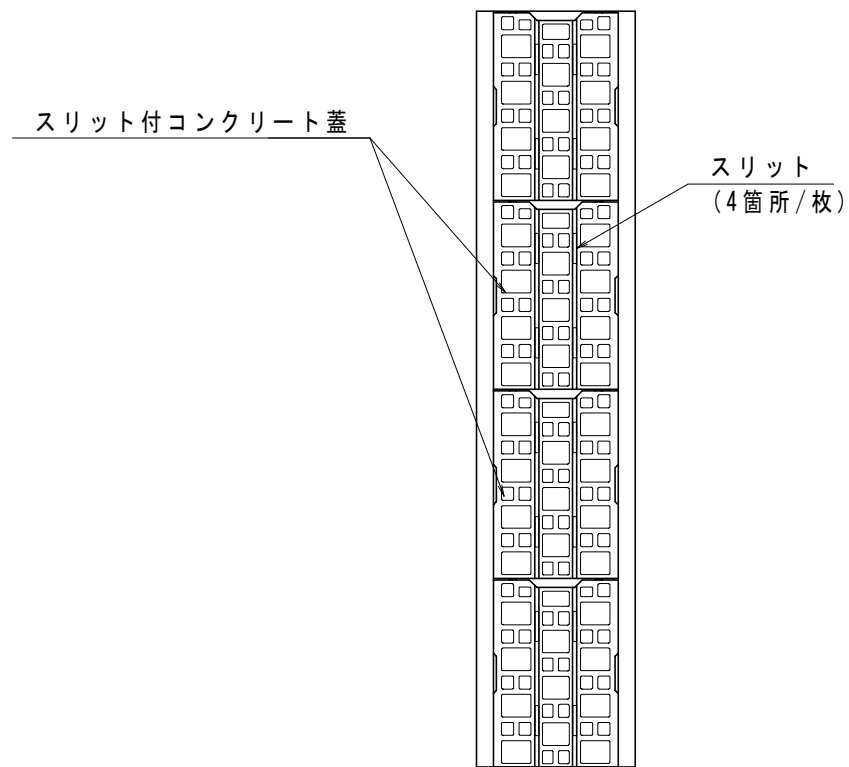
(10m当り)

名称	規格・寸法	単位	数量
箱型U字側溝	300x1000 L=2.0m	m	10.0
コンクリート蓋	歩道用 300 L=0.5m スリット付	枚	18
グレーチング蓋	縦断用 300 T-2 L=1.0m 普通目	枚	1
敷モルタル	1:3	m ³	0.13
基礎碎石	RC-40 t=10.0cm	m ²	5.20

DCT側溝 S=1:20
300x1100 (歩道部)



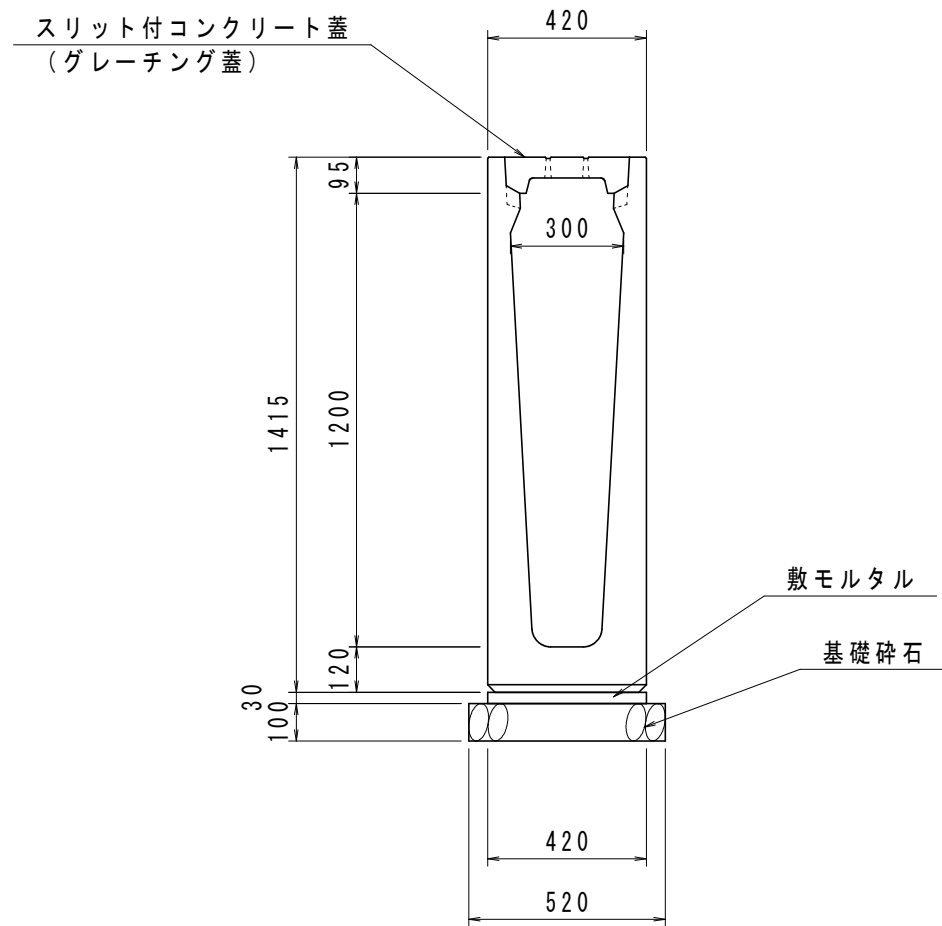
側溝平面図 S=1:20
製品長 L=2.0m



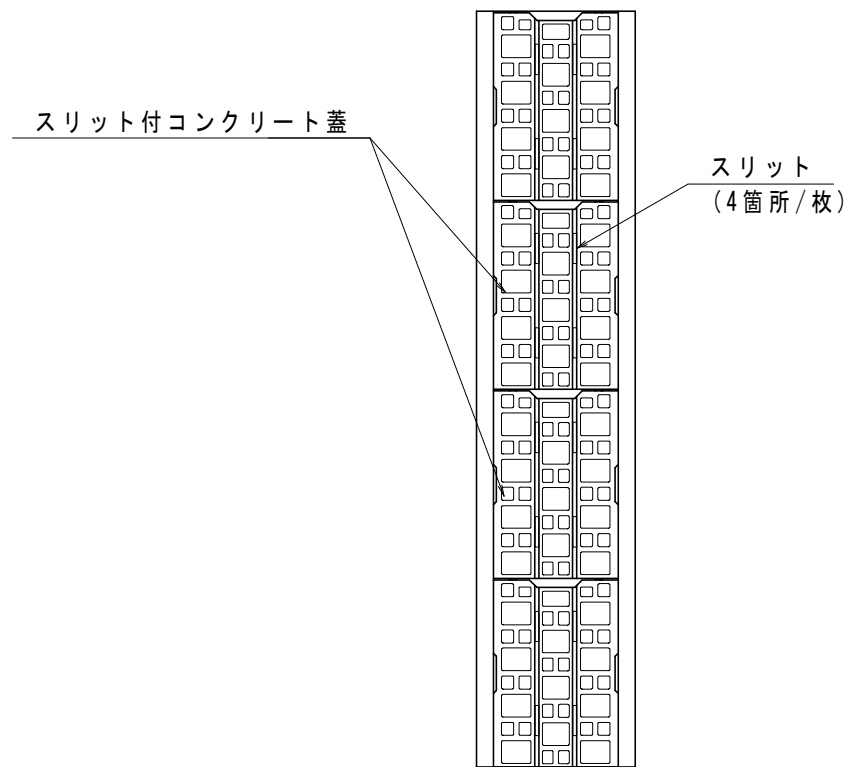
数量表 (10m当り)

名称	規格・寸法	単位	数量
箱型U字側溝	300x1100 L=2.0m	m	10.0
コンクリート蓋	歩道用 300 L=0.5m スリット付	枚	18
グレーチング蓋	縦断用 300 T-2 L=1.0m 普通目	枚	1
敷モルタル	1:3	m ³	0.13
基礎碎石	RC-40 t=10.0cm	m ²	5.20

DCT側溝 S=1:20
300x1200 (歩道部)



側溝平面図 S=1:20
製品長 L=2.0m



数量表

(10m当り)

名称	規格・寸法	単位	数量
箱型U字側溝	300x1200 L=2.0m	m	10.0
コンクリート蓋	歩道用 300 L=0.5m スリット付	枚	18
グレーチング蓋	縦断用 300 T-2 L=1.0m 普通目	枚	1
敷モルタル	1:3	m ³	0.13
基礎砕石	RC-40 t=10.0cm	m ²	5.20