

基礎板 S ・ 基礎板



目次
索引

推奨商品

オリジナル擁壁

カルバート製品

道路用製品

環境保全製品

河川用製品

透葎斜管用製品

フリーウム

農地用製品

大型水路

下水道製品

パイプ

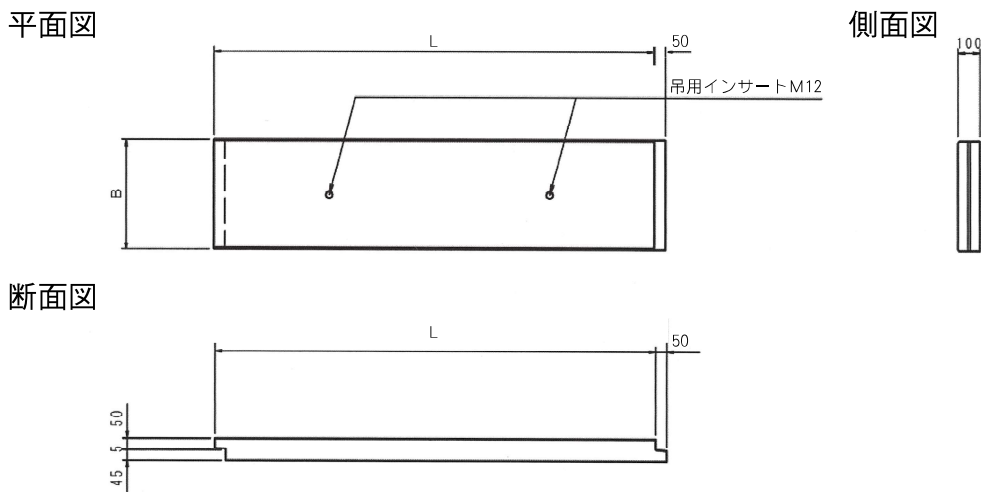
その他取扱製品

● 特長

- 基礎型枠組み、コンクリート打設、表面仕上げ、養生の手間いらず。
- 砕石を敷き均し、製品を据え付けるだけで基礎が完成。
上部、構造物の施工がすぐ出来ます。
- 継手部を重ねるだけなので、連結する手間もありません。
- 工期短縮、省力化によるトータルコストを縮減。

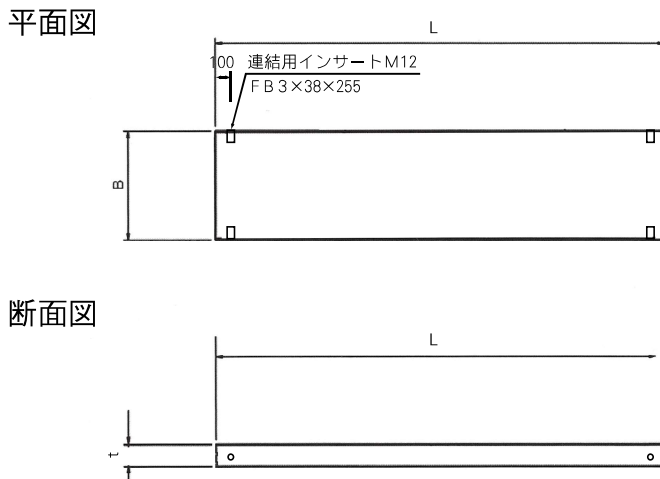
■ 規格図

□ 基礎板S（継手部かみ合わせ方式）



寸法 (mm)			参考質量 (kg)	主な用途
B	t	L		
500	100	2,000	248	重圧管300, マルチスリット側溝横断用300
		1,000	123	
620	100	2,000	307	重圧管400, 可変側溝縦断・横断用300 車道横断溝300
		1,000	152	
730	100	2,000	362	重圧管500, 可変側溝縦断・横断用400 マルチスリット側溝横断用400
		1,000	179	

□ 基礎板（連結プレート方式）



寸法 (mm)			参考質量 (kg)
B	t	L	
500	100	2,000	240
		1,000	120
600	100	2,000	288
		1,000	144
700	100	2,000	336
		1,000	168
800	100	2,000	384
		1,000	192
900	100	2,000	432
		1,000	216
1,000	100	2,000	480
		1,000	240