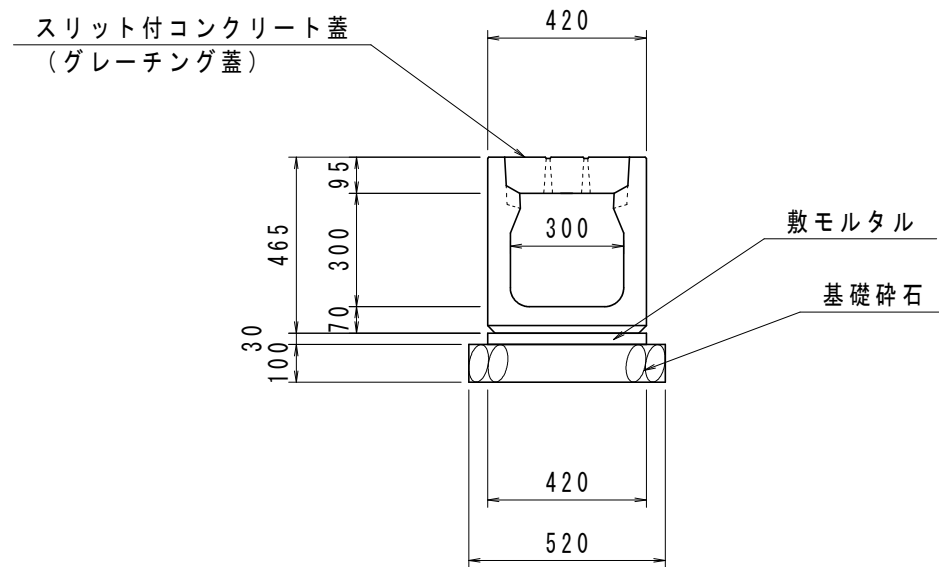
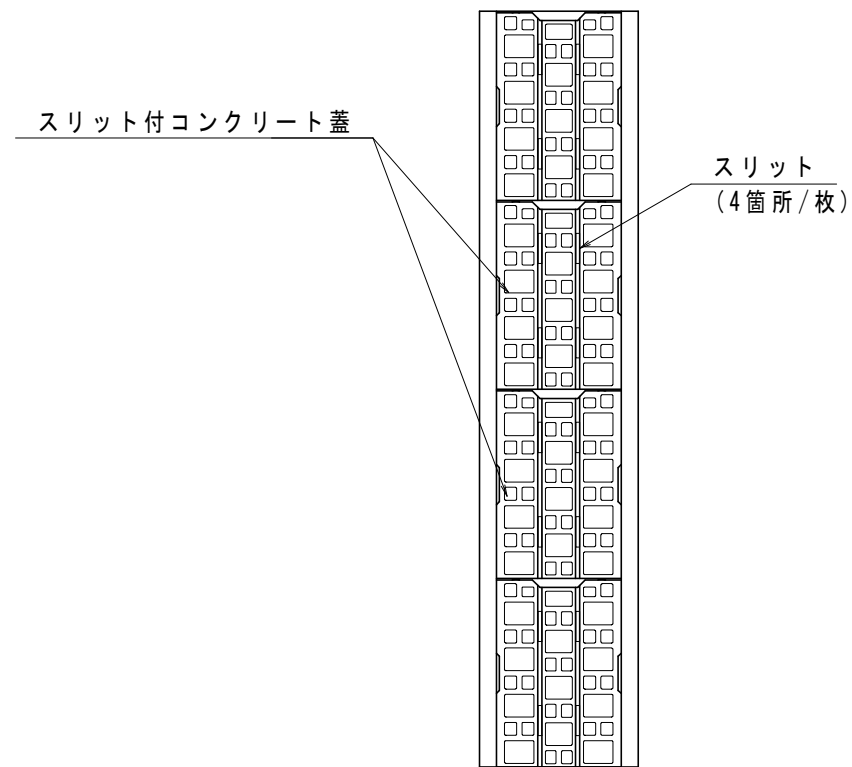


DCT側溝 S=1:20  
300x300 (車道部)



側溝平面図 S=1:20  
製品長 L=2.0m

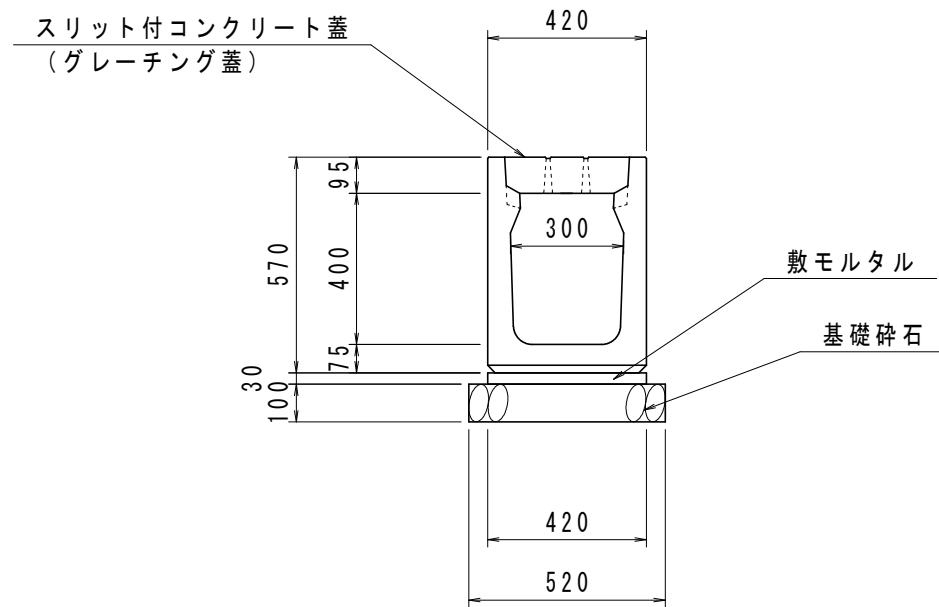


数量表

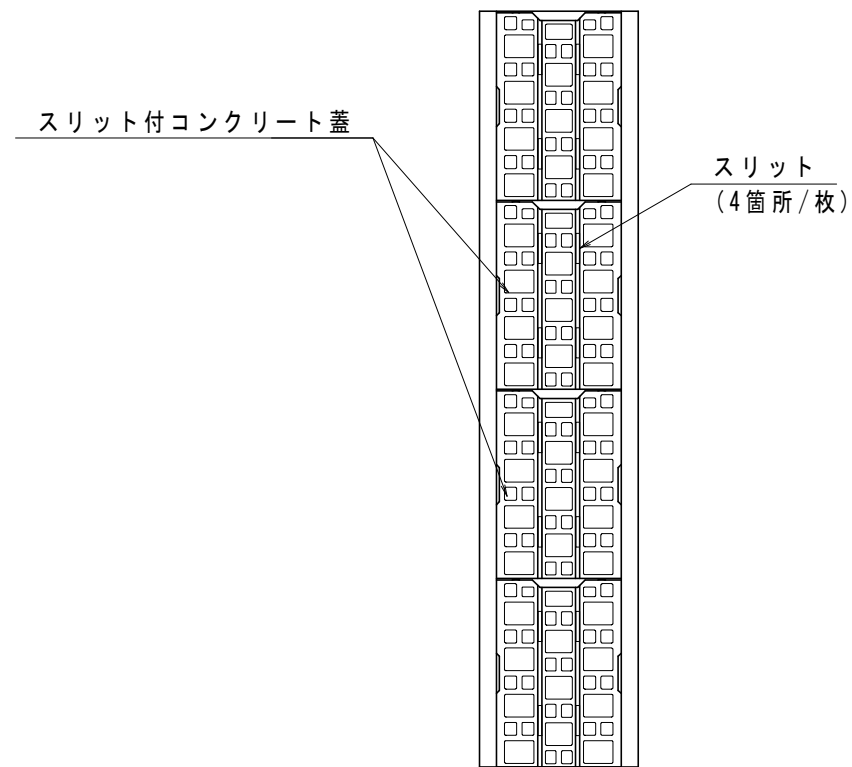
(10m当り)

名称	規格・寸法	単位	数量
箱型U字側溝	車道用 300x300 L=2.0m	m	10.0
コンクリート蓋	車道用 300 L=0.5m スリット付	枚	18
グレーチング蓋	縦断用 300 T-25 L=1.0m 普通目	枚	1
敷モルタル	1:3	m <sup>3</sup>	0.13
基礎碎石	RC-40 t=10.0cm	m <sup>2</sup>	5.20

DCT側溝 S=1:20  
300x400 (車道部)



側溝平面図 S=1:20  
製品長 L=2.0m

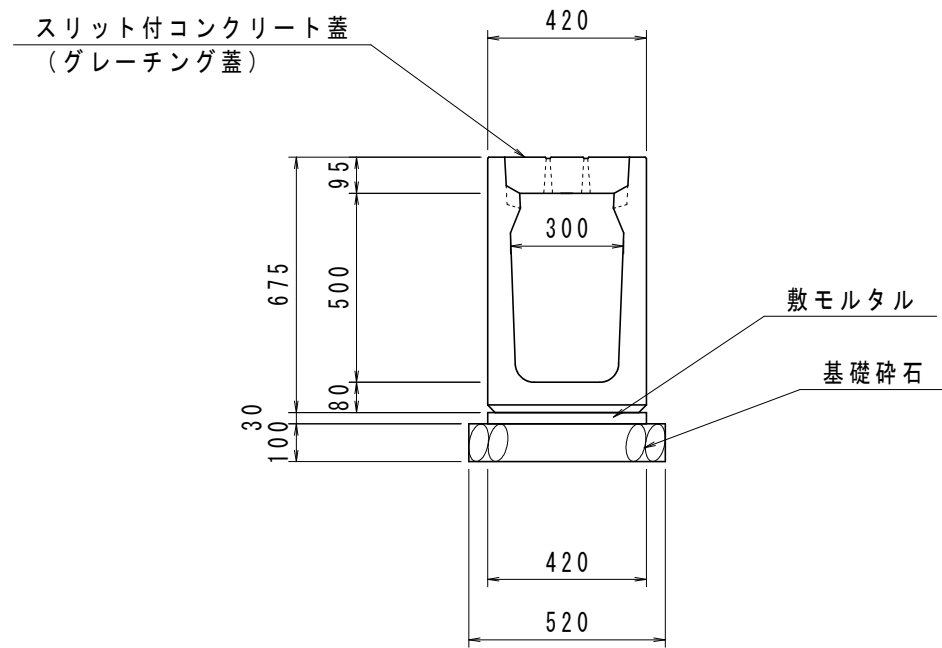


数量表

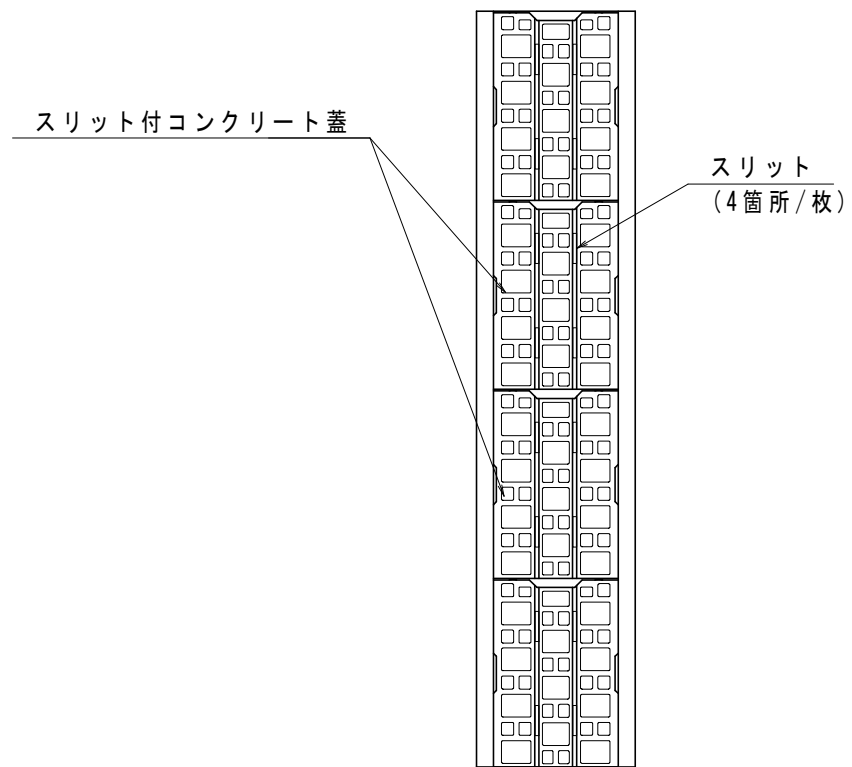
(10m当り)

名称	規格・寸法	単位	数量
箱型U字側溝	車道用 300x400 L=2.0m	m	10.0
コンクリート蓋	車道用 300 L=0.5m スリット付	枚	18
グレーチング蓋	縦断用 300 T-25 L=1.0m 普通目	枚	1
敷モルタル	1:3	m <sup>3</sup>	0.13
基礎碎石	RC-40 t=10.0cm	m <sup>2</sup>	5.20

DCT側溝 S=1:20  
300x500 (車道部)



側溝平面図 S=1:20  
製品長 L=2.0m

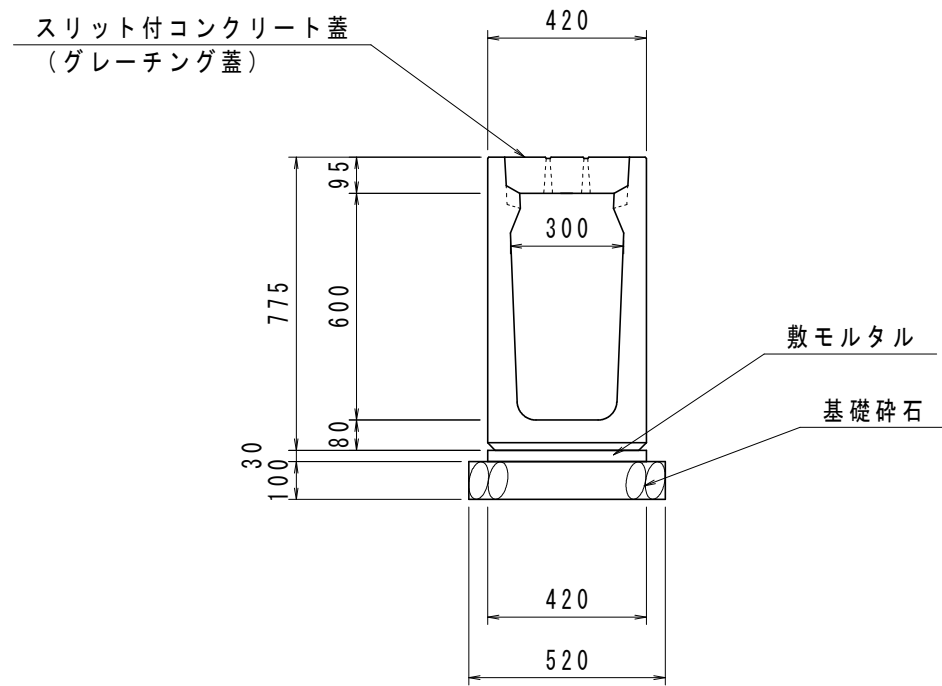


数量表

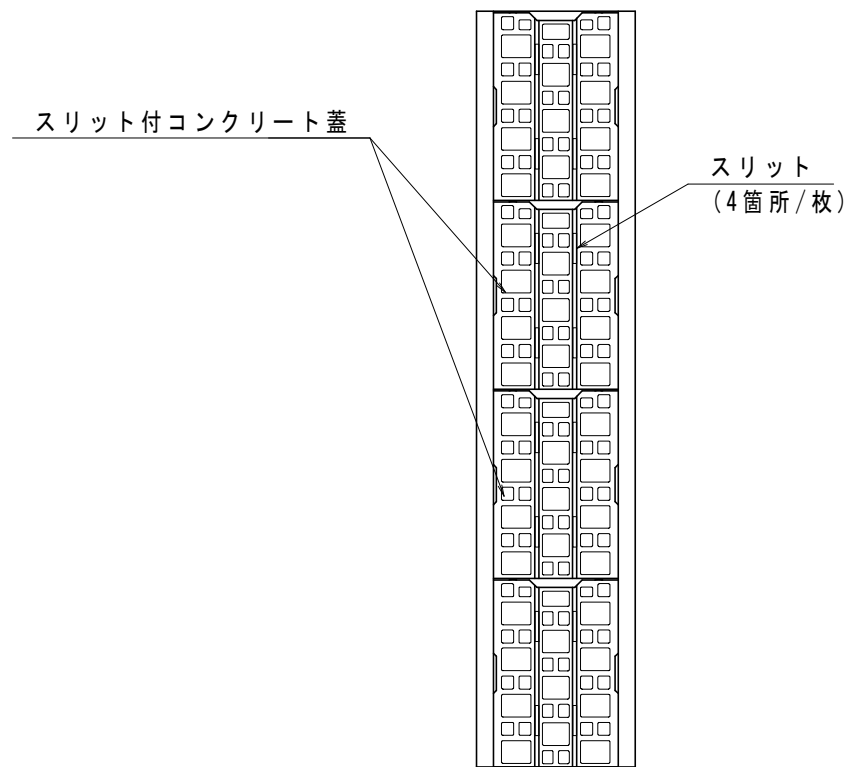
(10m当り)

名称	規格・寸法	単位	数量
箱型U字側溝	車道用 300x500 L=2.0m	m	10.0
コンクリート蓋	車道用 300 L=0.5m スリット付	枚	18
グレーチング蓋	縦断用 300 T-25 L=1.0m 普通目	枚	1
敷モルタル	1:3	m <sup>3</sup>	0.13
基礎砕石	RC-40 t=10.0cm	m <sup>2</sup>	5.20

DCT側溝 S=1:20  
300x600 (車道部)



側溝平面図 S=1:20  
製品長 L=2.0m

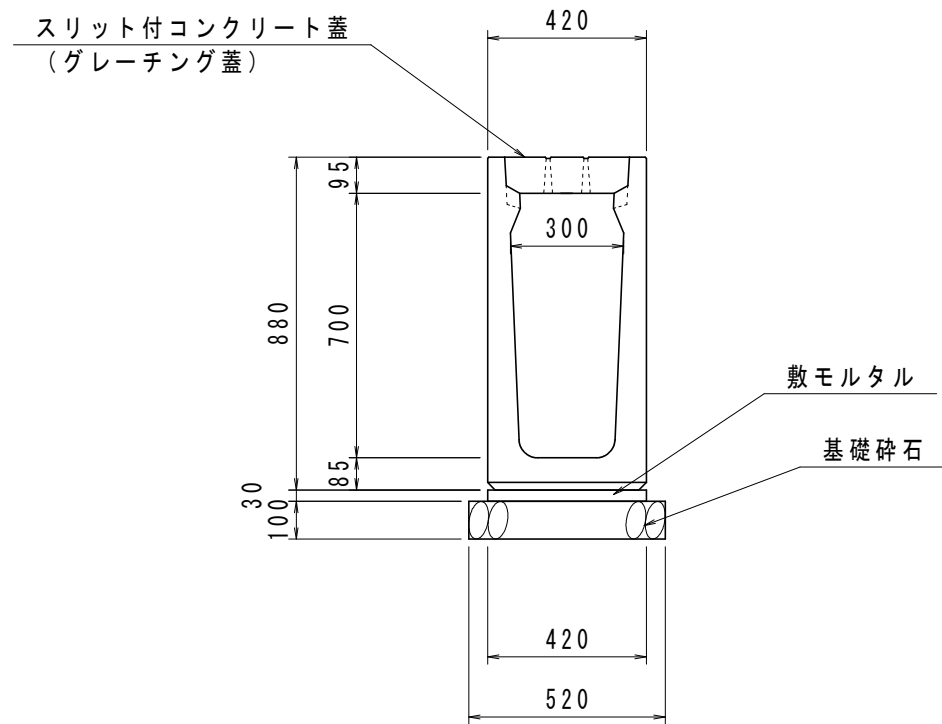


数量表

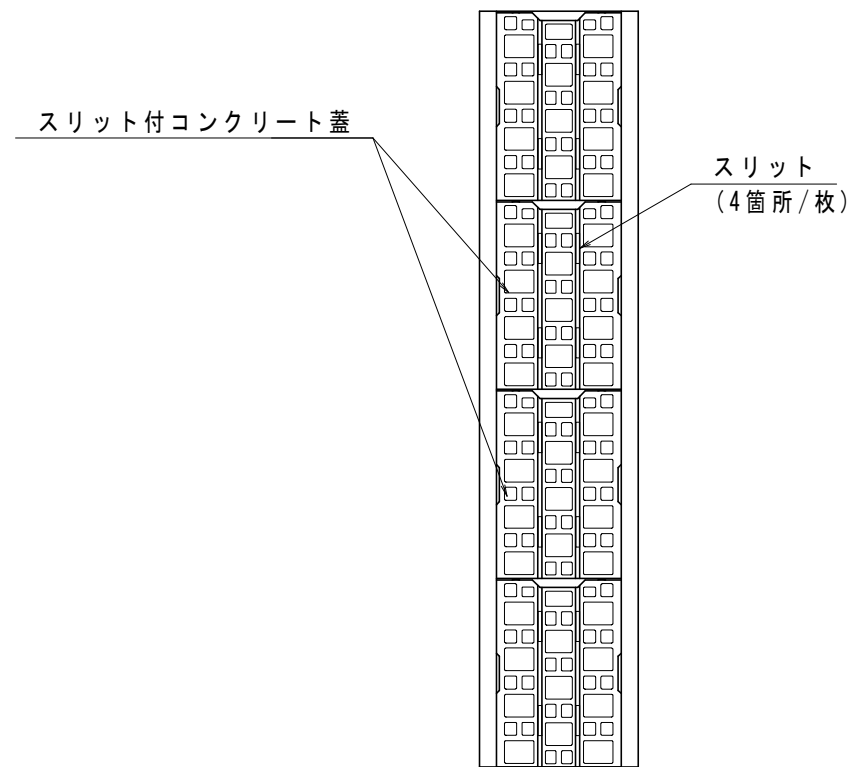
(10m当り)

名称	規格・寸法	単位	数量
箱型U字側溝	車道用 300x600 L=2.0m	m	10.0
コンクリート蓋	車道用 300 L=0.5m スリット付	枚	18
グレーチング蓋	縦断用 300 T-25 L=1.0m 普通目	枚	1
敷モルタル	1:3	m <sup>3</sup>	0.13
基礎砕石	RC-40 t=10.0cm	m <sup>2</sup>	5.20

DCT側溝 S=1:20  
300x700 (車道部)



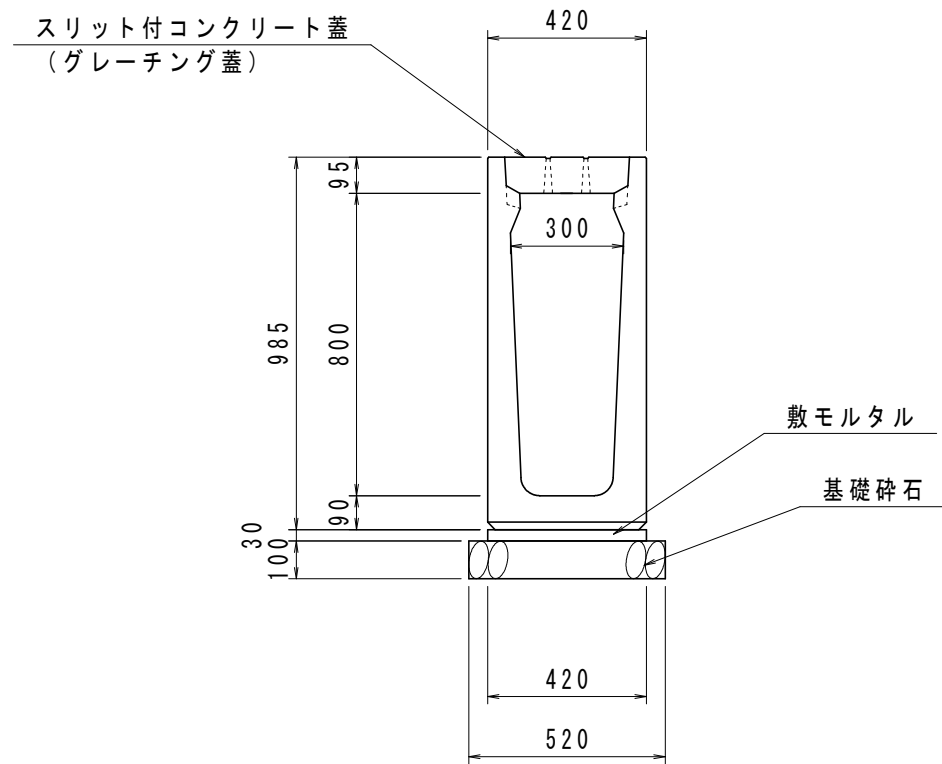
側溝平面図 S=1:20  
製品長 L=2.0m



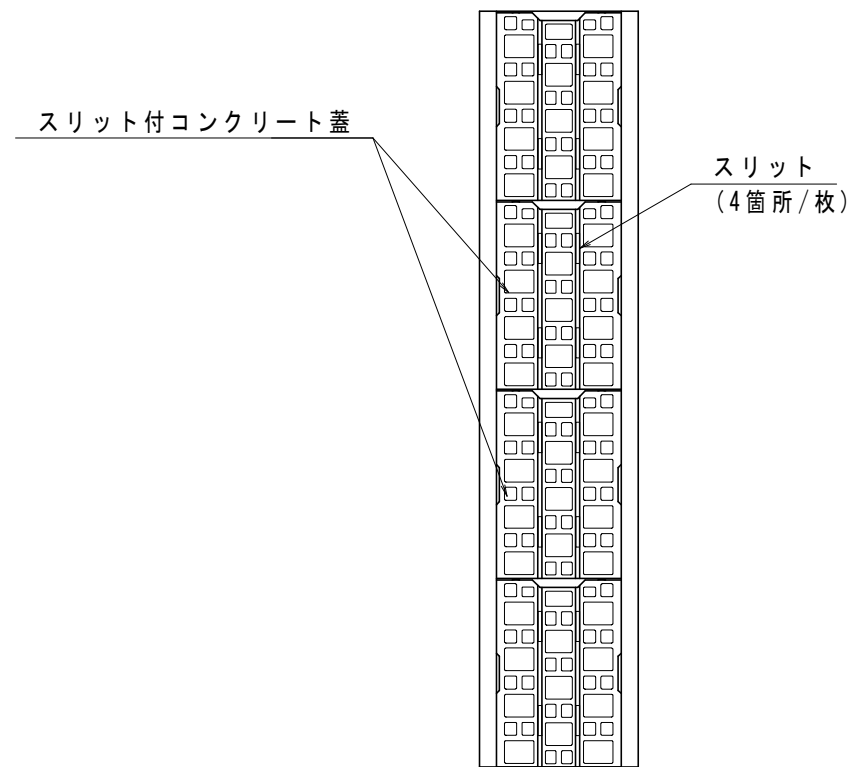
数量表 (10m当り)

名称	規格・寸法	単位	数量
箱型U字側溝	車道用 300x700 L=2.0m	m	10.0
コンクリート蓋	車道用 300 L=0.5m スリット付	枚	18
グレーチング蓋	縦断用 300 T-25 L=1.0m 普通目	枚	1
敷モルタル	1:3	m <sup>3</sup>	0.13
基礎砕石	RC-40 t=10.0cm	m <sup>2</sup>	5.20

DCT側溝 S=1:20  
300x800 (車道部)



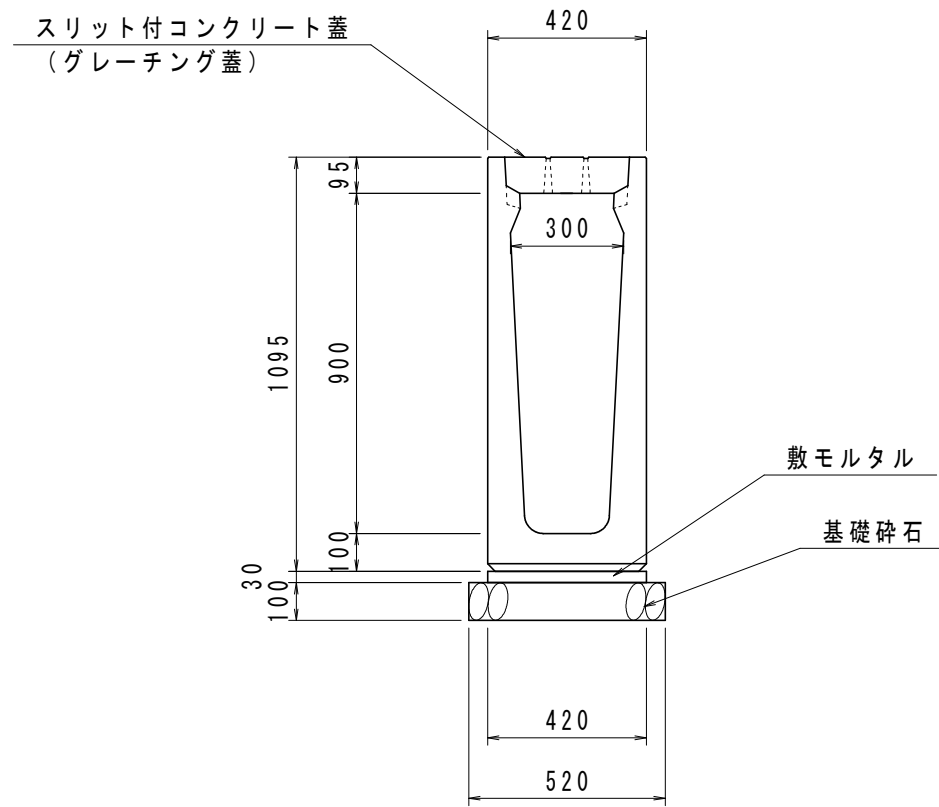
側溝平面図 S=1:20  
製品長 L=2.0m



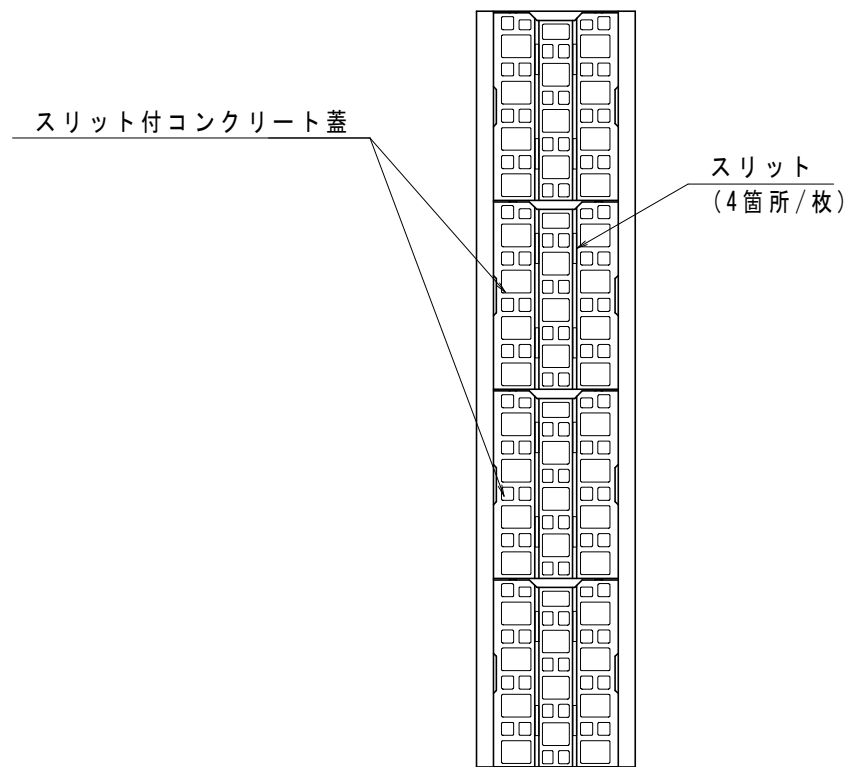
数量表 (10m当り)

名称	規格・寸法	単位	数量
箱型U字側溝	車道用 300x800 L=2.0m	m	10.0
コンクリート蓋	車道用 300 L=0.5m スリット付	枚	18
グレーチング蓋	縦断用 300 T-25 L=1.0m 普通目	枚	1
敷モルタル	1:3	m <sup>3</sup>	0.13
基礎砕石	RC-40 t=10.0cm	m <sup>2</sup>	5.20

DCT側溝 S=1:20  
300x900 (車道部)



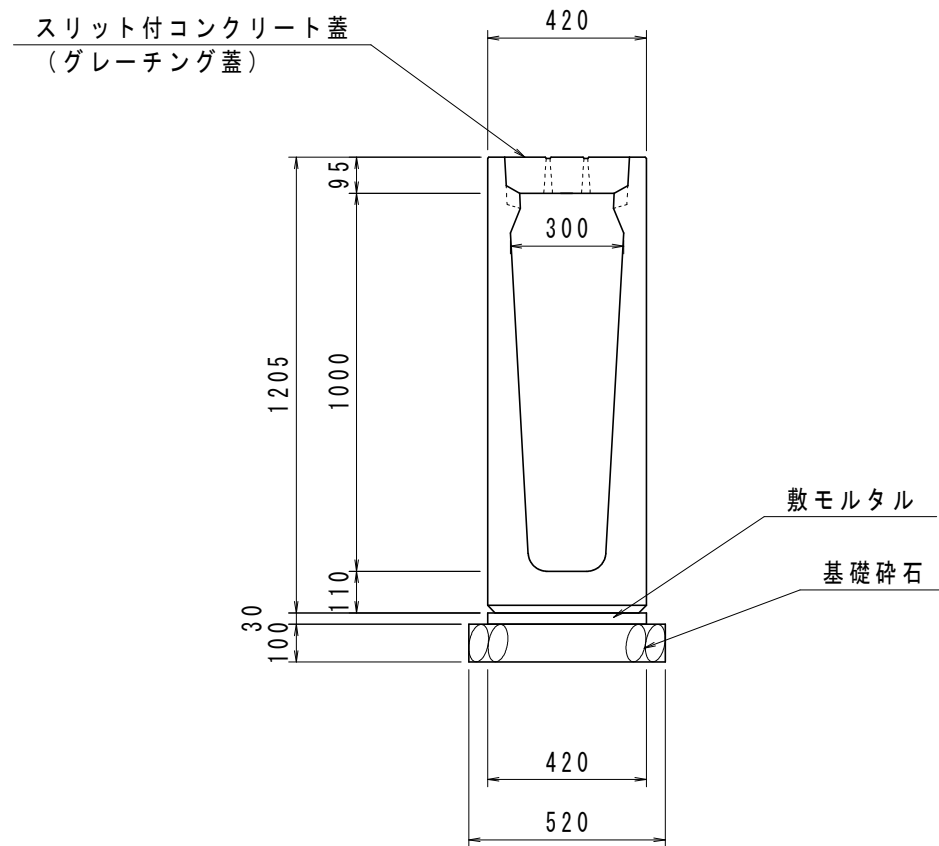
側溝平面図 S=1:20  
製品長 L=2.0m



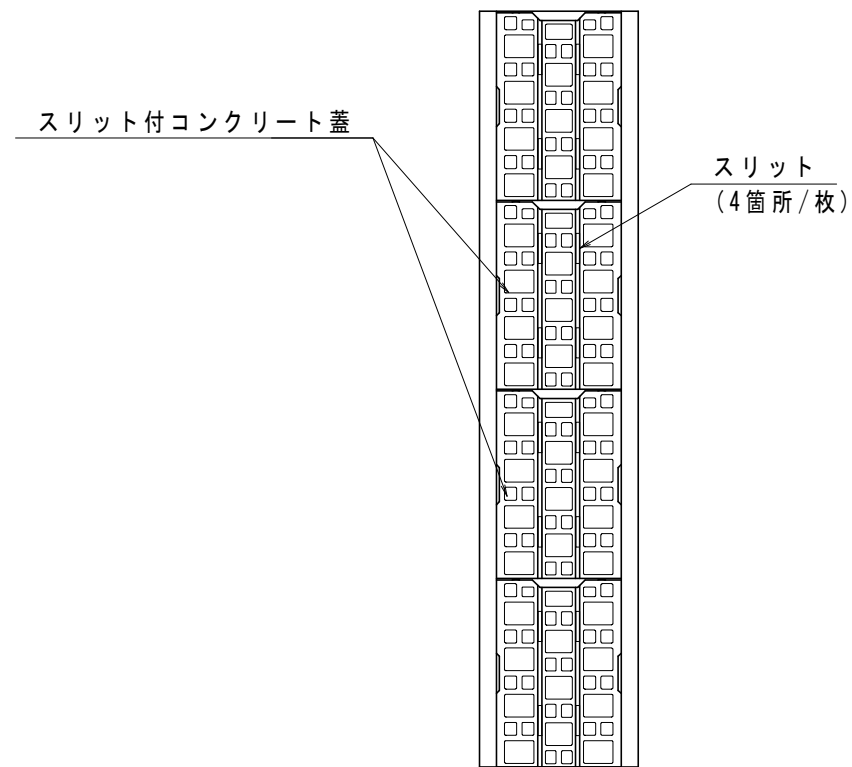
数量表 (10m当り)

名称	規格・寸法	単位	数量
箱型U字側溝	車道用 300x900 L=2.0m	m	10.0
コンクリート蓋	車道用 300 L=0.5m スリット付	枚	18
グレーチング蓋	縦断用 300 T-25 L=1.0m 普通目	枚	1
敷モルタル	1:3	m <sup>3</sup>	0.13
基礎碎石	RC-40 t=10.0cm	m <sup>2</sup>	5.20

DCT側溝 S=1:20  
300x1000 (車道部)



側溝平面図 S=1:20  
製品長 L=2.0m



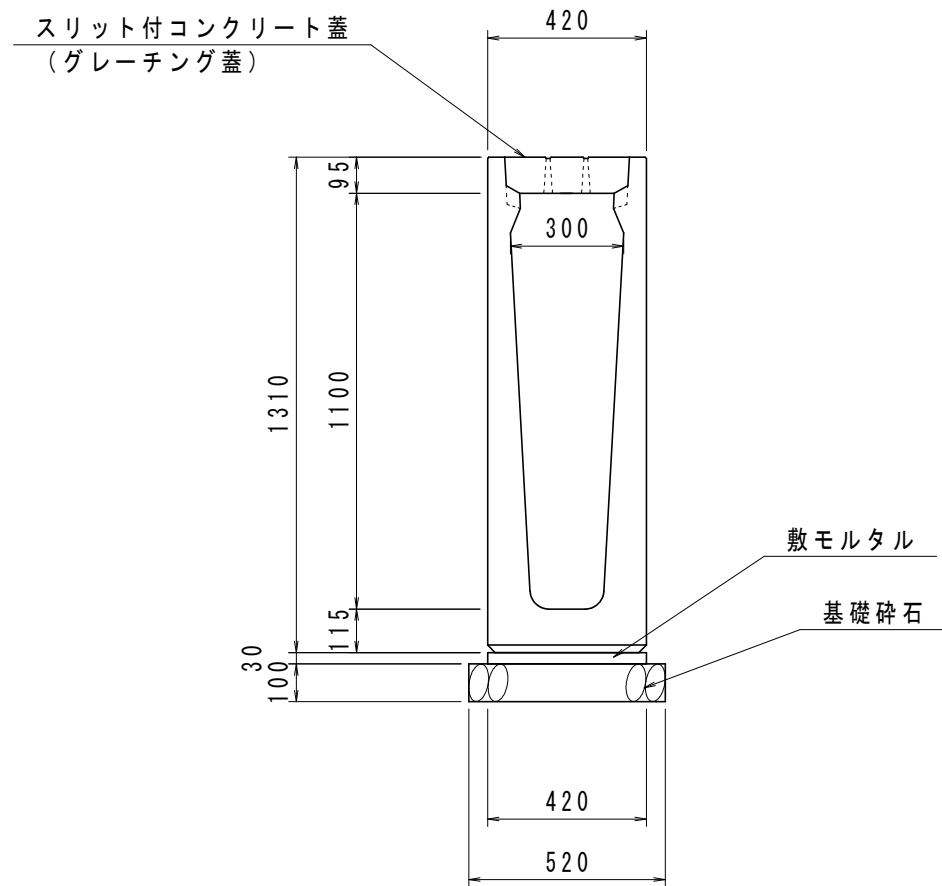
数量表

(10m当り)

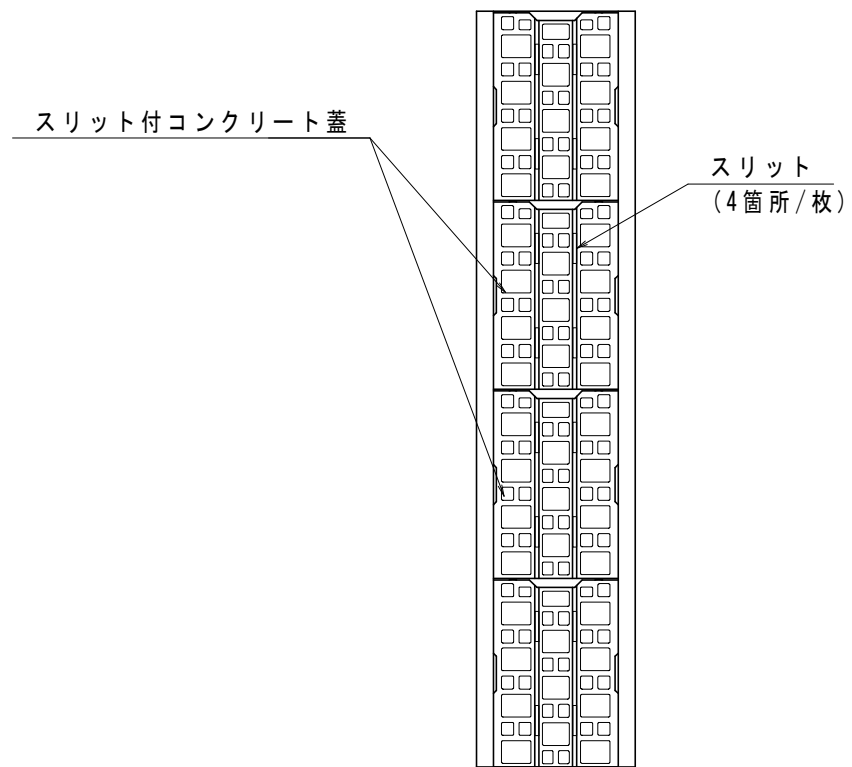
名称	規格・寸法	単位	数量
箱型U字側溝	車道用 300x1000 L=2.0m	m	10.0
コンクリート蓋	車道用 300 L=0.5m スリット付	枚	18
グレーチング蓋	縦断用 300 T-25 L=1.0m 普通目	枚	1
敷モルタル	1:3	m <sup>3</sup>	0.13
基礎碎石	RC-40 t=10.0cm	m <sup>2</sup>	5.20



DCT側溝 S=1:20  
300x1100 (車道部)



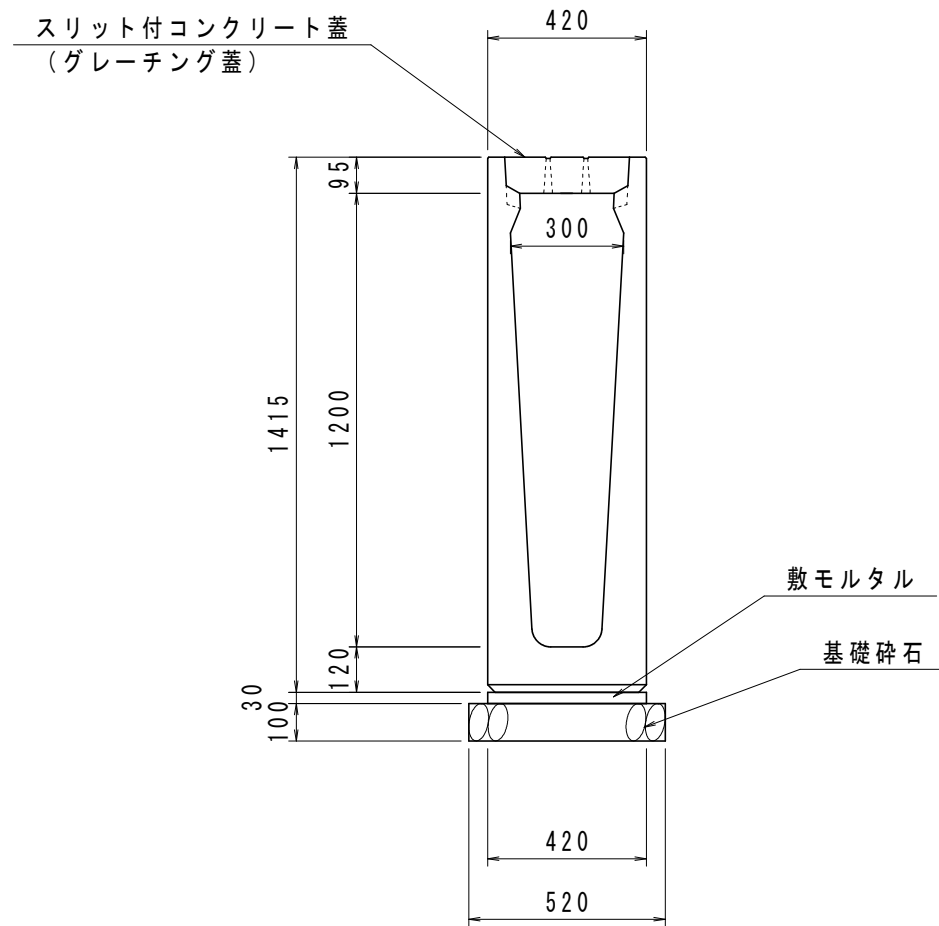
側溝平面図 S=1:20  
製品長 L=2.0m



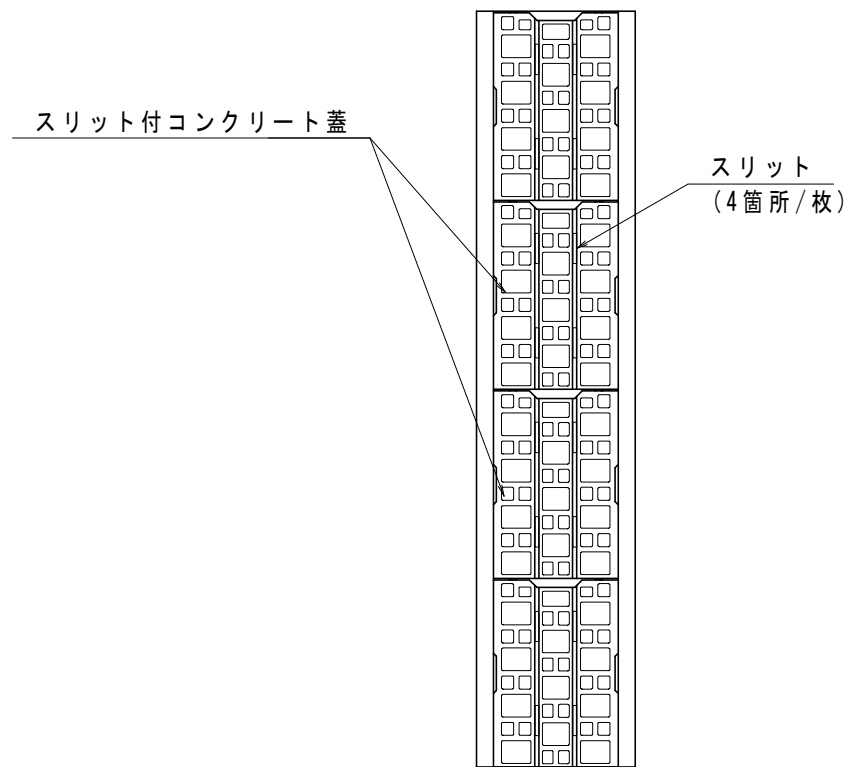
数量表 (10m当り)

名称	規格・寸法	単位	数量
箱型U字側溝	車道用 300x1100 L=2.0m	m	10.0
コンクリート蓋	車道用 300 L=0.5m スリット付	枚	18
グレーチング蓋	縦断用 300 T-25 L=1.0m 普通目	枚	1
敷モルタル	1:3	m <sup>3</sup>	0.13
基礎碎石	RC-40 t=10.0cm	m <sup>2</sup>	5.20

DCT側溝 S=1:20  
300x1200 (車道部)



側溝平面図 S=1:20  
製品長 L=2.0m



数量表 (10m当り)

名称	規格・寸法	単位	数量
箱型U字側溝	車道用 300x1200 L=2.0m	m	10.0
コンクリート蓋	車道用 300 L=0.5m スリット付	枚	18
グレーチング蓋	縦断用 300 T-25 L=1.0m 普通目	枚	1
敷モルタル	1:3	m <sup>3</sup>	0.13
基礎砕石	RC-40 t=10.0cm	m <sup>2</sup>	5.20