

# GベースT型



目次  
索引  
推奨商品  
オリジナル擁壁

カルバート製品

道路用製品

環境保全製品

河川用製品

湧斜必要製品

フリーユーム

農地用製品

大型水路

下水道製品

パイプ

その他取扱製品

## ●子供に優しいユニバーサルデザイン

歩道が無い道路において、歩行者が路側帯を通行することがあります。従来のプレキャストガードレール基礎では天板が付いていなかったため、ガードレールの下に大きな隙間ができ、身長の低い子供が足を踏み外すという危険がありました。(図1)

従来タイプは下の写真のような対応をしている現場もあります。

図1 従来タイプ



従来タイプ+張コンクリート



従来タイプ+縞鋼板

そこで、「GベースT型」は、天板を付けることによってガードレールの下隙間をなくし、完全に段差を解消しました。(図2)

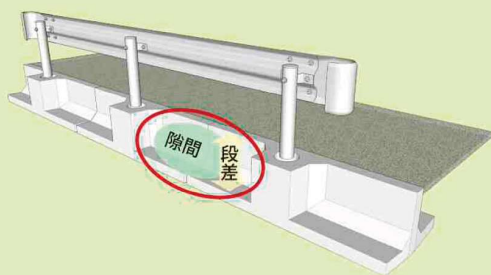
道幅の狭い歩道、暗い夜道など危険の多い場所でも、いつでも安心して歩行できる、全ての人に優しいデザインです。

「GベースT型」は、従来のGベースの品質・安全性・施工性はそのままに、さらに歩行者の安全に配慮した製品です。

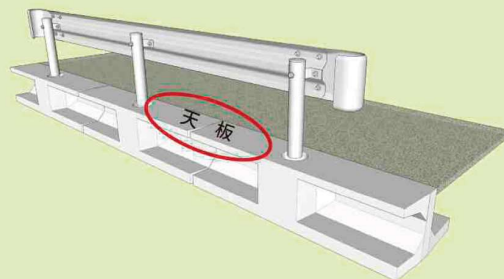
## 山間部の1.5車線では、より効果を発揮！！

図2

Gベース

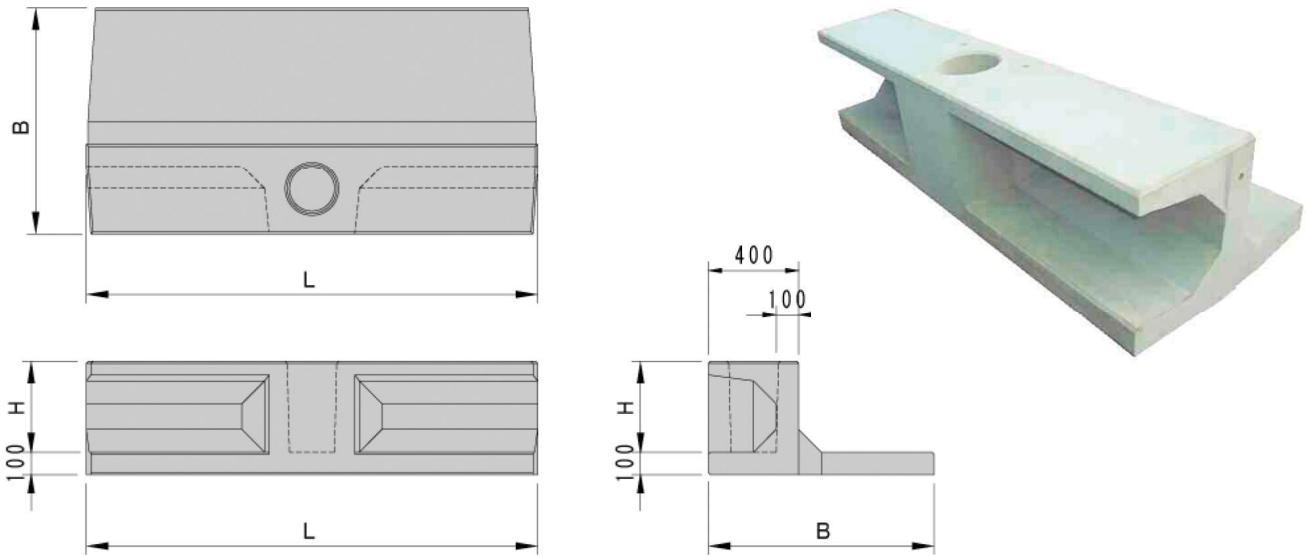


GベースT型





## ■ 単体図



呼び名	参考質量 (kg)	寸法 (mm)			防護柵の種類
		H	B	L	
GB T I-400×1,000×2,000	875	400	1,000	2,000	A種及び B・C種
GB T I-400×1,100×2,000	895		1,100		
GB T I-400×1,200×2,000	945		1,200		
GB T I-400×1,300×2,000	995		1,300		
GB T I-400×1,500×2,000	1,095		1,500		
GB T I-400×1,800×2,000	1,250		1,800		
GB T I-400×2,000×2,000	1,350		2,000		

## ● 施工例

