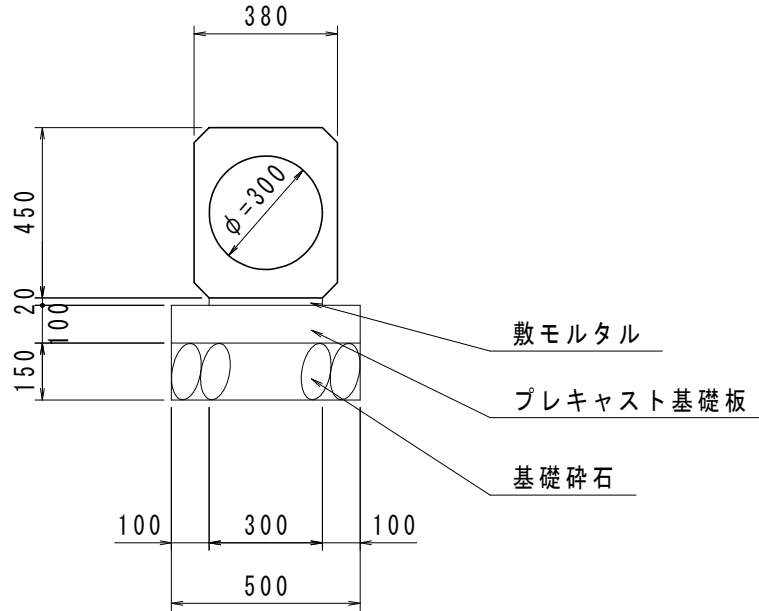


重圧管
300

S=1:20



数量表

(10m当り)

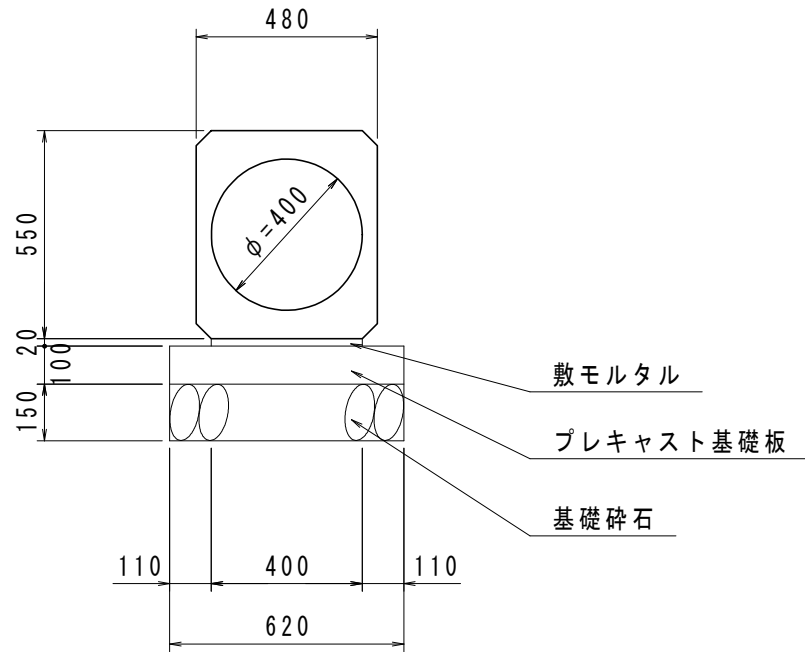
名称	規格・寸法	単位	数量
角型重圧管	φ300	本	5
敷モルタル	1:3	m ³	0.06
プレキャスト基礎板	B=500	枚	5
基礎碎石	RC-40 t=15.0cm	m ²	5.00

設計条件

適用土かぶりの範囲		0.000m~ 6.200m	
項	目	単位	数値
活	荷重	—	T-25
単位体積質量	鉄筋コンクリート	kN/m ³	24.5
	土	kN/m ³	19.0

重圧管
400

S=1:20



数量表

(10m当り)

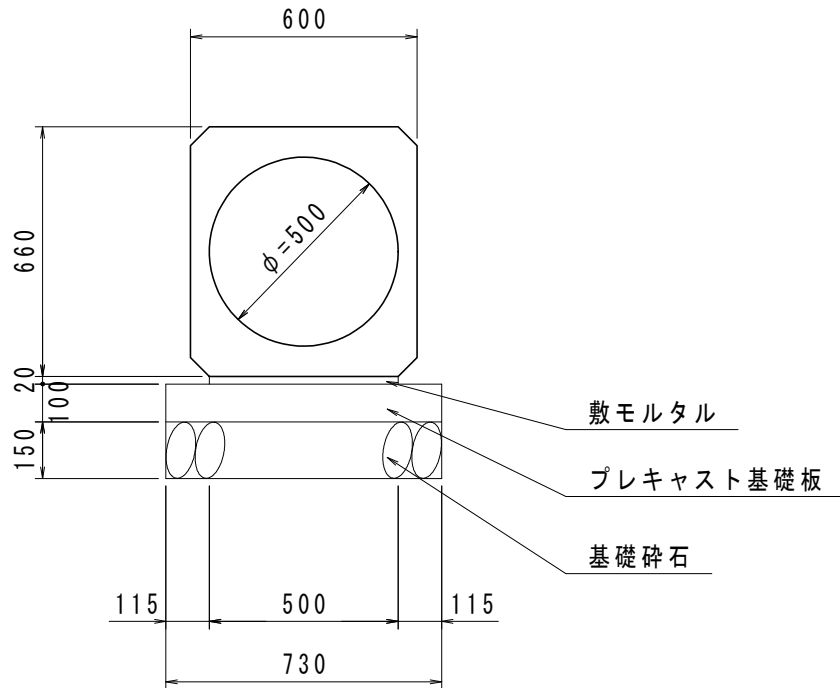
名称	規格・寸法	単位	数量
角型重圧管	φ400	本	5
敷モルタル	1:3	m ³	0.08
プレキャスト基礎板	B=620	枚	5
基礎碎石	RC-40 t=15.0cm	m ²	6.20

設計条件

適用土かぶりの範囲	0.000m~ 4.300m		
項目	単位	数値	
活荷重	—	T-25	
単位体積質量	鉄筋コンクリート	kN/m ³	24.5
	土	kN/m ³	19.0

重圧管
500

S=1:20



数量表

(10m当り)

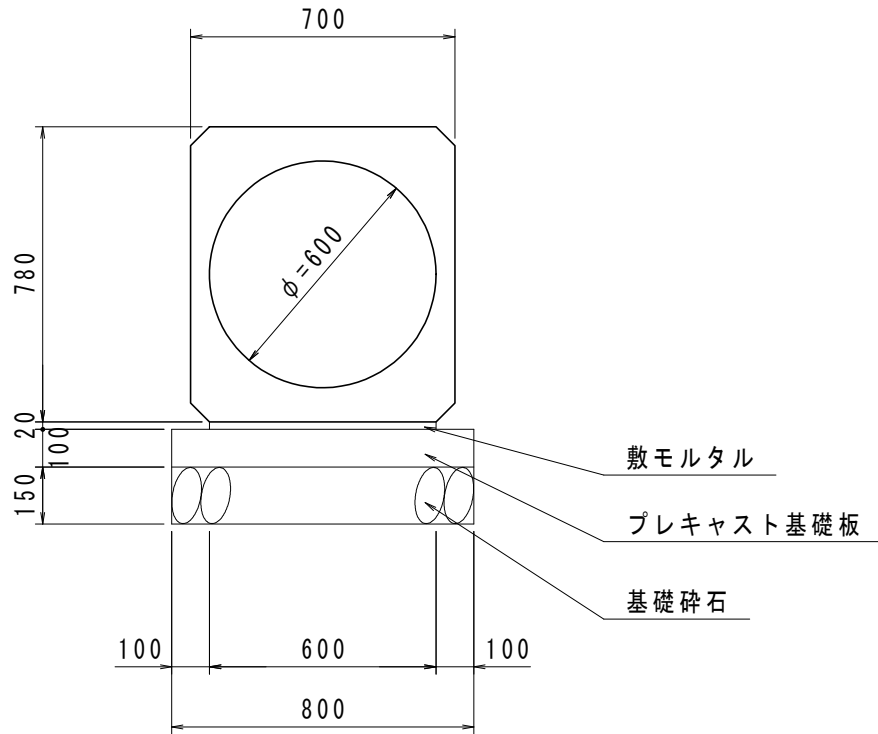
名称	規格・寸法	単位	数量
角型重圧管	φ500	本	5
敷モルタル	1:3	m ³	0.10
プレキャスト基礎板	B=730	枚	5
基礎砕石	RC-40 t=15.0cm	m ²	7.30

設計条件

適用土かぶりの範囲	0.000m~ 5.800m		
項目	単位	数値	
活荷重	—	T-25	
単位体積質量	鉄筋コンクリート	kN/m ³	24.5
	土	kN/m ³	19.0

重圧管
600

S=1:20



数量表

(10m当り)

名称	規格・寸法	単位	数量
角型重圧管	φ600	本	5
敷モルタル	1:3	m ³	0.12
プレキャスト基礎板	B=800	枚	5
基礎碎石	RC-40 t=15.0cm	m ²	8.00

設計条件

適用土かぶりの範囲	0.000m~ 4.400m		
項目	単位	数値	
活荷重	—	T-25	
単位体積質量	鉄筋コンクリート	kN/m ³	24.5
	土	kN/m ³	19.0