

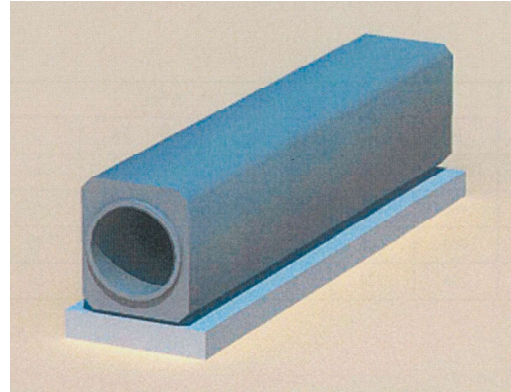
重圧管 (角型)



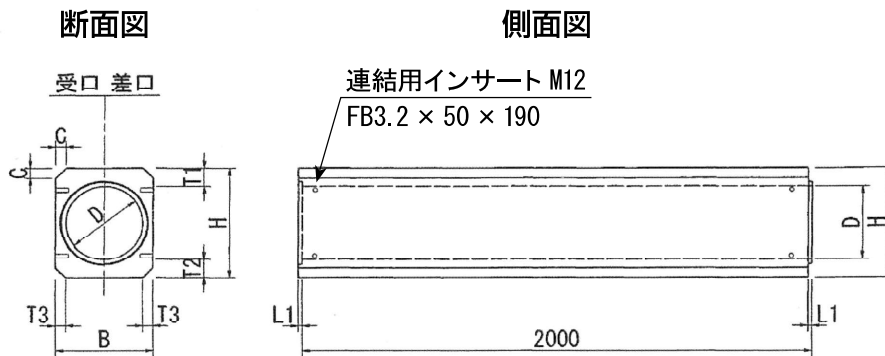
- 目次
- 索引
- 推奨商品
- オリジナル擁壁
- カルポート製品
- 道路用製品
- 環境保全製品
- 河川用製品
- 透葎斜置要項製品
- フリーユーム
- 農地用製品
- 大型水路
- 下水道製品
- パイプ
- その他取扱製品

● 特長

- 自動車荷重 T-25で、土被り0.0mにも対応しています。
- 製品の形状が矩形で、従来の管形に比べ土砂の転圧が容易な上、路面の沈下も抑制できます。
- 製品に面取りを設けているため、舗装の沈下が少なくなります。
- 底版の平らな面が大きいいため、従来製品より底版反力が小さくなります。
- 据付後すぐに埋め戻しが出来るため、早期開放が可能です。
- 基礎板を使用する事により、さらに工期短縮が図れます。
『P 163. 基礎板』をご参照ください。
- 製品同士の連結はプレートにて行うため、供用後も段差が生じにくくなります。

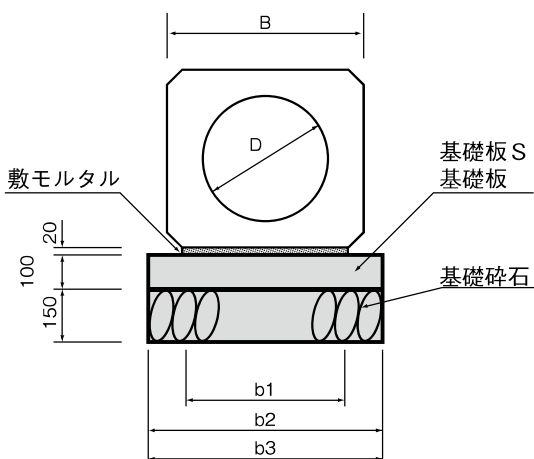


■ 本体



呼び名 D (mm)	参考質量 (kg)	規格寸法 (mm)							適用土被り (m)
		B	H	T 1	T 2	T 3	C	L 1	
300	460	380	450	75	75	40	40	15	0.0~6.2
400	645	480	550	75	75	40	40	15	0.0~4.3
600	1,230	700	780	90	90	50	50	20	0.0~4.4

■ プレキャスト基礎板規格寸法



呼び名 D (mm)	基礎寸法 (mm)				基礎板 (L=2.0m) 参考質量 (kg)
	B	b 1	b 2	b 3	
300	380	300	500	500	248
400	480	400	620	620	307
600	700	600	800	800	384