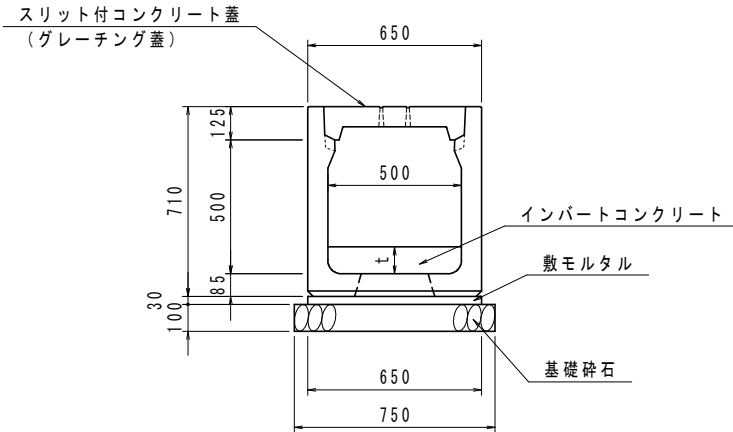


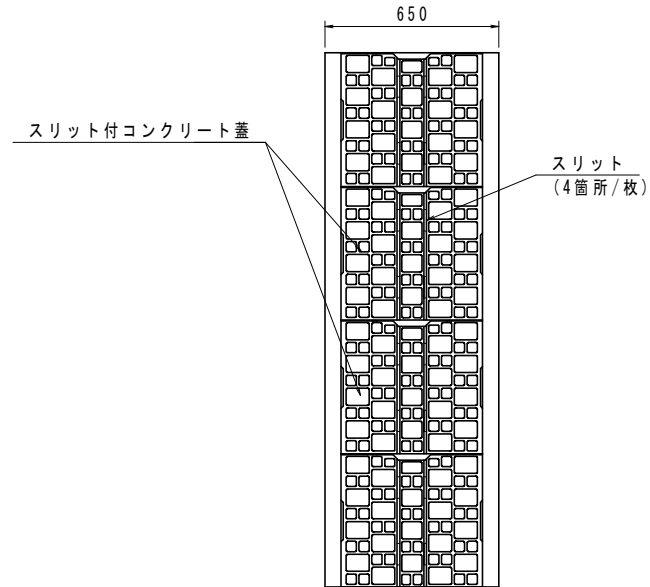
DCT側溝(可変タイプ)
500x500(歩道部)

S=1:20



側溝平面図
製品長 L=2.0m

S=1:20



数量表

(10m当り)

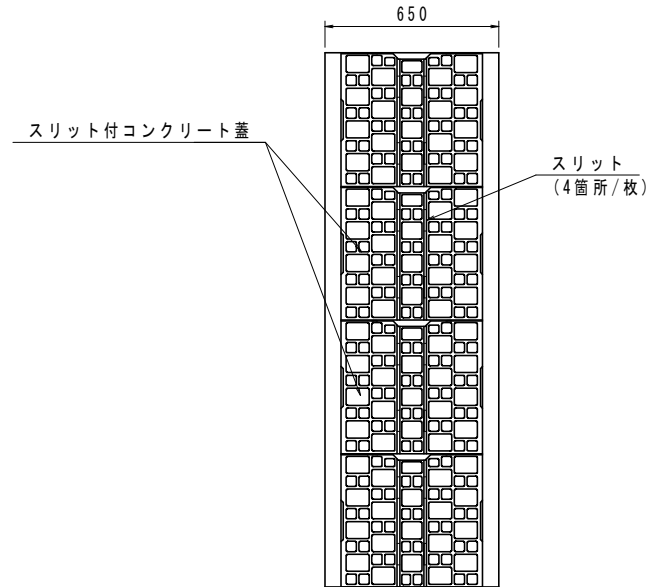
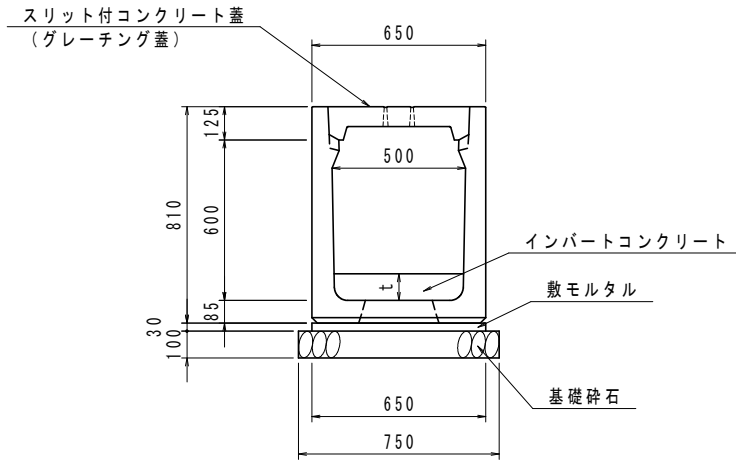
名称	規格・寸法	単位	数量
箱型U字側溝(可変タイプ)	歩道用 500x500 L=2.0m	m	10.0
コンクリート蓋	歩道用 500 L=0.5m スリット付	枚	18
グレーチング蓋	縦断用 500 T-2 L=1.0m 普通目	枚	1
インパートコンクリート	$\sigma_{ck}=18N/mm^2$ 平均厚 $t=100mm$	m ³	0.49
	$\sigma_{ck}=18N/mm^2$ 底版開口部	m ³	0.03
敷モルタル	1:3	m ³	0.20
基礎碎石	RC-40 t=10.0cm	m ²	7.50

DCT側溝(可変タイプ)
500x600(歩道部)

S=1:20

側溝平面図
製品長 L=2.0m

S=1:20



数量表

(10m当り)

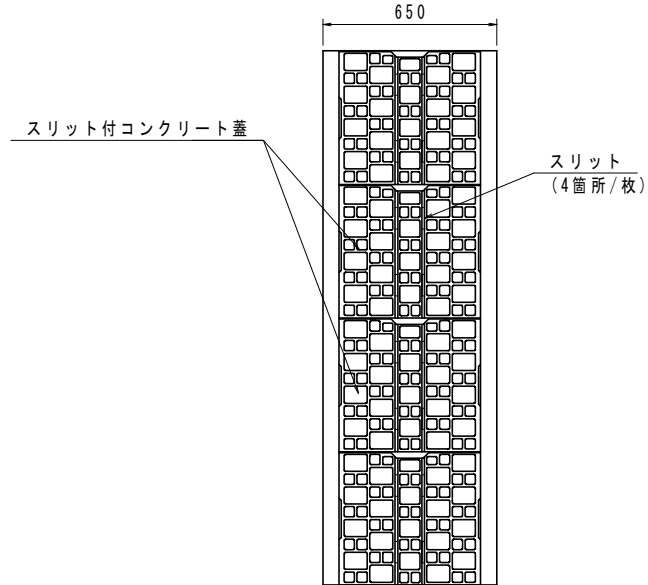
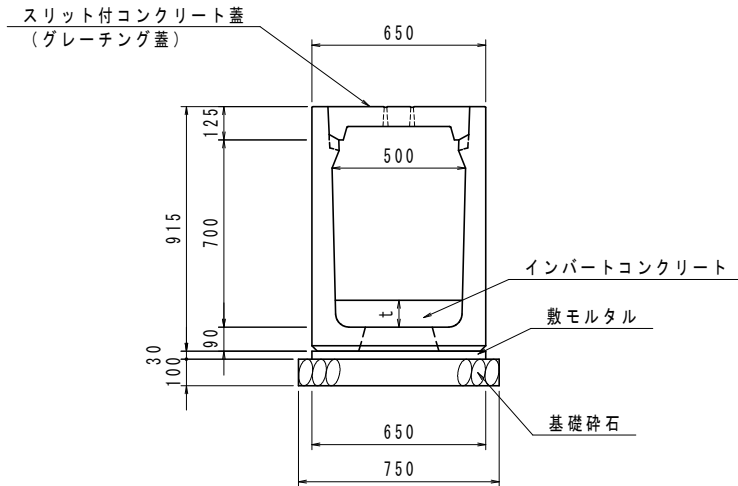
名称	規格・寸法	単位	数量
箱型U字側溝(可変タイプ)	歩道用 500x600 L=2.0m	m	10.0
コンクリート蓋	歩道用 500 L=0.5m スリット付	枚	18
グレーチング蓋	縦断用 500 T-2 L=1.0m 普通目	枚	1
インバートコンクリート	$\sigma_{ck}=18N/mm^2$ 平均厚 $t=100mm$	m ³	0.47
	$\sigma_{ck}=18N/mm^2$ 底版開口部	m ³	0.03
敷モルタル	1:3	m ³	0.20
基礎碎石	RC-40 t=10.0cm	m ²	7.50

DCT側溝(可変タイプ)
500x700(歩道部)

S=1:20

側溝平面図
製品長 L=2.0m

S=1:20



数量表

(10m当り)

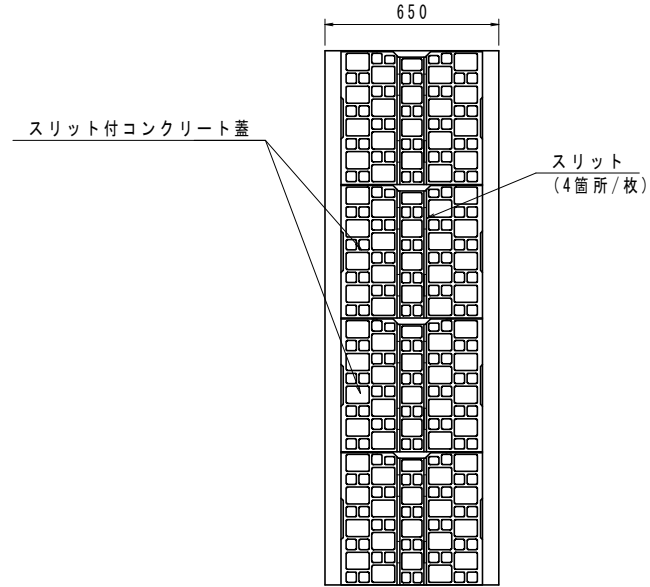
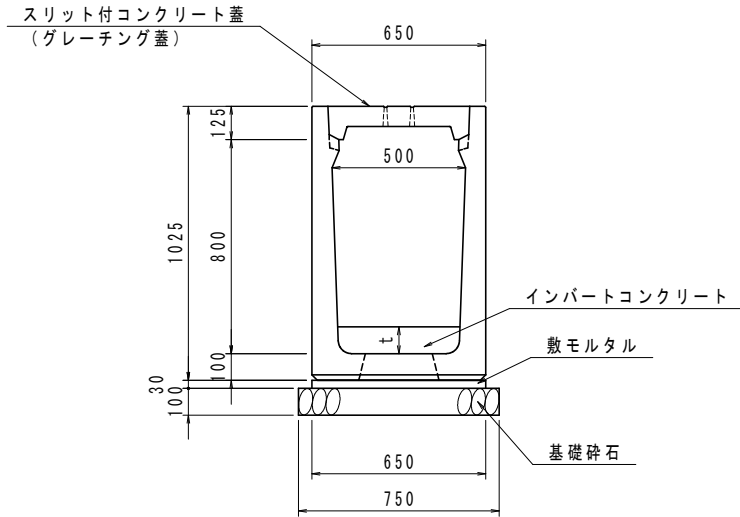
名称	規格・寸法	単位	数量
箱型U字側溝(可変タイプ)	歩道用 500x700 L=2.0m	m	10.0
コンクリート蓋	歩道用 500 L=0.5m スリット付	枚	18
グレーチング蓋	縦断用 500 T-2 L=1.0m 普通目	枚	1
インバートコンクリート	$\sigma_{ck}=18N/mm^2$ 平均厚 $t=100mm$	m ³	0.46
	$\sigma_{ck}=18N/mm^2$ 底版開口部	m ³	0.03
敷モルタル	1:3	m ³	0.20
基礎碎石	RC-40 t=10.0cm	m ²	7.50

DCT側溝(可変タイプ)
500x800(歩道部)

S=1:20

側溝平面図
製品長 L=2.0m

S=1:20



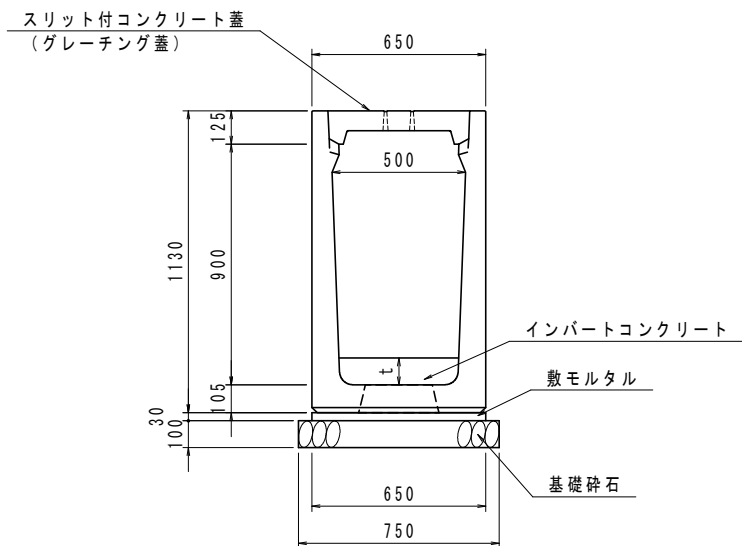
数量表

(10m当り)

名称	規格・寸法	単位	数量
箱型U字側溝(可変タイプ)	歩道用 500x800 L=2.0m	m	10.0
コンクリート蓋	歩道用 500 L=0.5m スリット付	枚	18
グレーチング蓋	縦断用 500 T-2 L=1.0m 普通目	枚	1
インバートコンクリート	$\sigma_{ck}=18N/mm^2$ 平均厚 $t=100mm$	m ³	0.44
	$\sigma_{ck}=18N/mm^2$ 底板開口部	m ³	0.03
敷モルタル	1:3	m ³	0.20
基礎砕石	RC-40 t=10.0cm	m ²	7.50

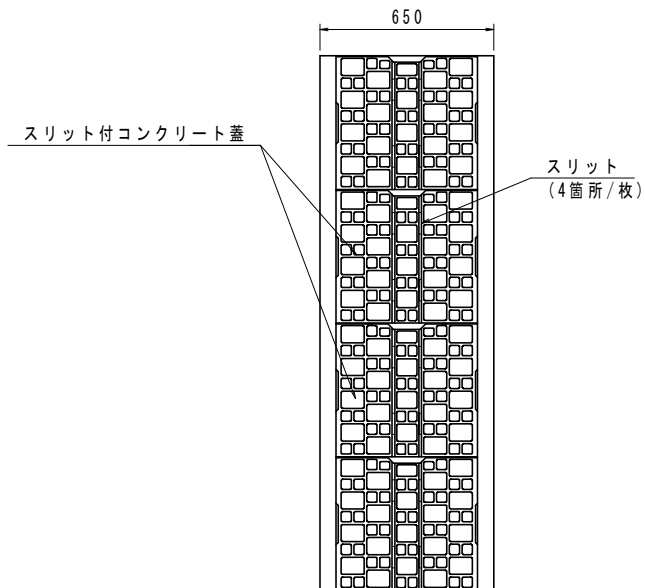
DCT側溝(可変タイプ)
500x900(歩道部)

S=1:20



側溝平面図
製品長 L=2.0m

S=1:20



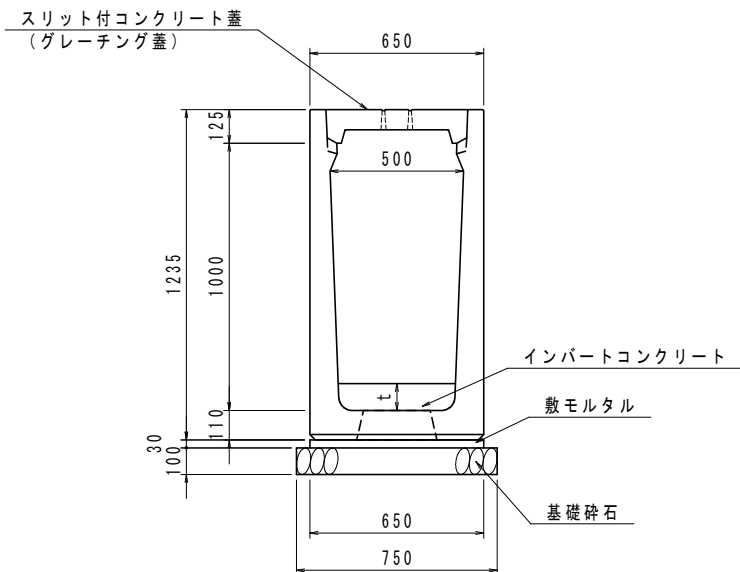
数量表

(10m当り)

名称	規格・寸法	単位	数量
箱型U字側溝(可変タイプ)	歩道用 500x900 L=2.0m	m	10.0
コンクリート蓋	歩道用 500 L=0.5m スリット付	枚	18
グレーチング蓋	縦断用 500 T-2 L=1.0m 普通目	枚	1
インバートコンクリート	$\sigma_{ck}=18N/mm^2$ 平均厚 $t=100mm$	m ³	0.43
	$\sigma_{ck}=18N/mm^2$ 底板開口部	m ³	0.03
敷モルタル	1:3	m ³	0.20
基礎砕石	RC-40 t=10.0cm	m ²	7.50

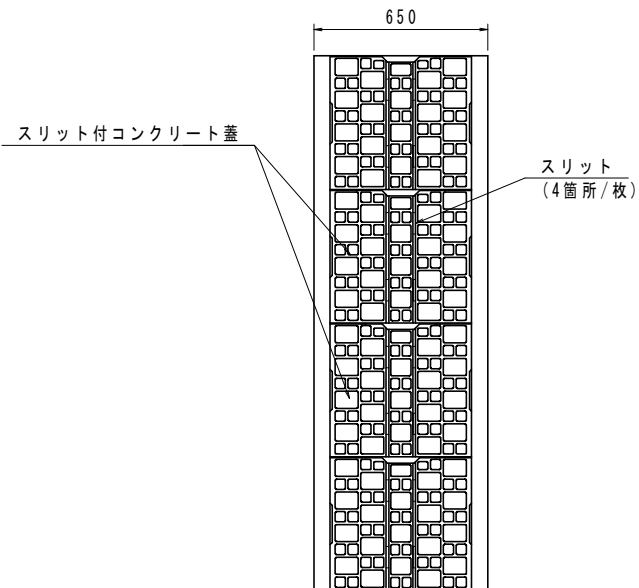
DCT側溝(可変タイプ)
500x1000(歩道部)

S=1:20



側溝平面図
製品長 L=2.0m

S=1:20



数量表

(10m当り)

名称	規格・寸法	単位	数量
箱型U字側溝(可変タイプ)	歩道用 500x1000 L=2.0m	m	10.0
コンクリート蓋	歩道用 500 L=0.5m スリット付	枚	18
グレーチング蓋	縦断用 500 T-2 L=1.0m 普通目	枚	1
インバートコンクリート	$\sigma_{ck}=18N/mm^2$ 平均厚 $t=100mm$	m ³	0.42
	$\sigma_{ck}=18N/mm^2$ 底板開口部	m ³	0.04
敷モルタル	1:3	m ³	0.20
基礎砕石	RC-40 t=10.0cm	m ²	7.50