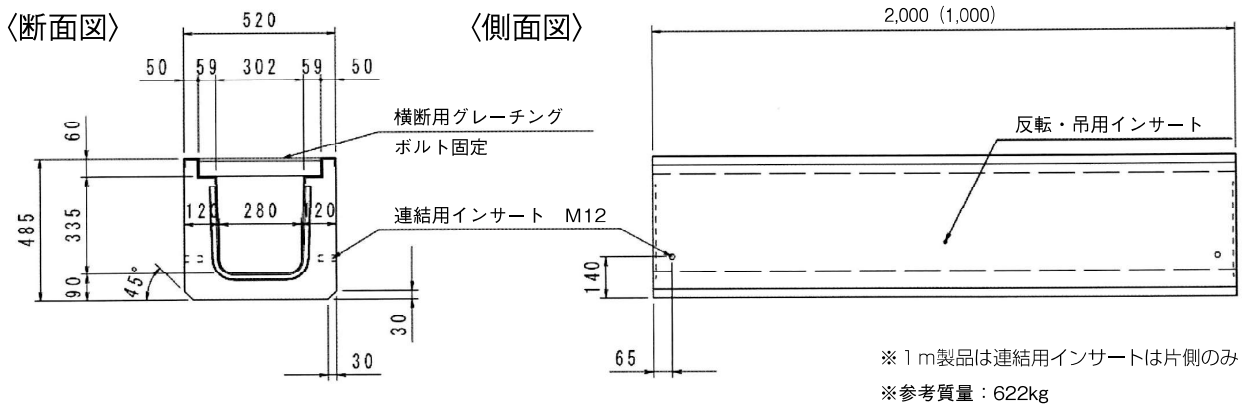


□車道横断溝 300 × 300 × 2000 (1000)



## 参考製品図



T-25横断用グレーチングボルト固定 300用					寸法 995×410×50	
タイプ	ザラザラ並目	イボイボ並目	ザラザラ細目	イボイボ細目	エコ細目	ザラザラ並目越流防止
参考質量 (kg)	31.9	32.1	33.6	34.4	31.4	31.0

## ●特徴

- 敷設時に道路側溝300 Aと連続した断面となるので接続柵は不要です。
- プレキャスト基礎板 (P 165) と組合せて施工すれば、据付・埋戻し後の即時解放が可能です。
- 側壁部に張出部がない為、締固作業が十分に出来るので施工後の沈下を抑えられます。
- 受枠に角欠け防止金具を取付けておりますので、横断走行による角欠けを防ぐと共に、縞鋼板模様は歩行者や自転車の雨天走行時の滑り止めになります。

