



●特長

○環境機能に優れている。

客土により植生効果が図れる。

ポット型なので客土が流れにくい。

ポットの前面に穴をあけることにより魚巢効果が期待できる。

現場発生土の使用が可能である。

○施工性に優れている。

前面が5分の勾配で水平に積むことができる。

使用個数が1㎡に2個である。

胴込コンクリートの打設面積が大きい。

イモ積み施工の為カーブ対応ができる。

○構造的に強い。

平面的にトラスボックス構造である。

胴込コンクリートが上下、左右に連続している。

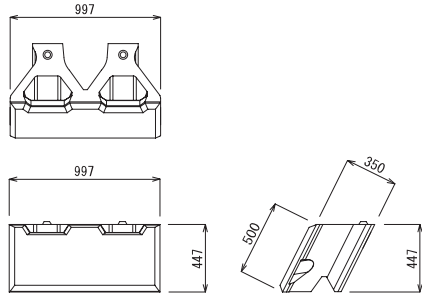
裏コンクリートの設計が可能である。

○安全性に優れている。

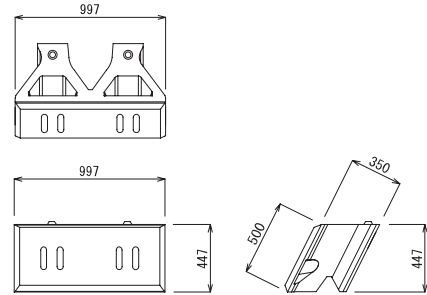
ブロックの前面切りかけは緊急時壁面を上がることができる。

■規格図

□標準タイプ

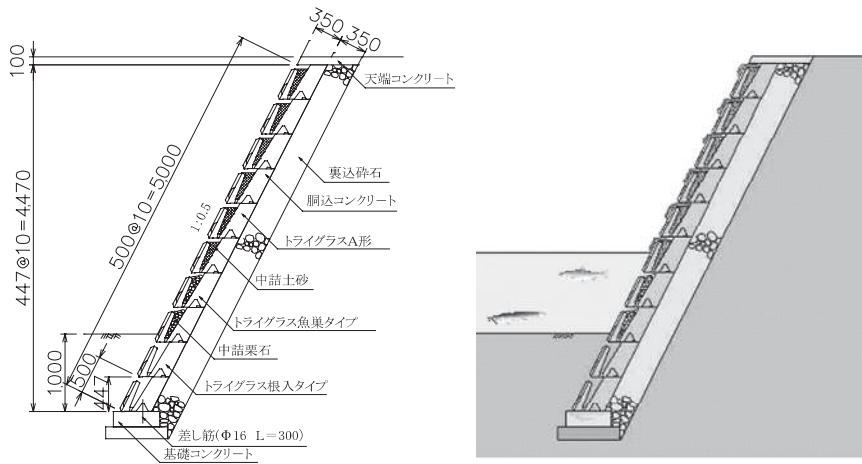


□魚巣タイプ



呼び名	主要寸法 (mm) 法長×幅×控長	参考質量 (kg/個)	胴込め (コンクリート) 量 (m ³ /個)	中詰土砂量 (m ³ /個)	参考壁体質量 (kg/m ²)	使用個数 (個/m ²)
A形	500×997×350	243	0.066	0.010	828	2

◆断面図



◆展開図

