

ワイドフリューム落差工



目次
索引

製品写真

オリジナル擁壁

カルパト製品

道路用製品

環境保全製品

河川用製品

漆葺斜巻屋根製品

フリーム

農地用製品

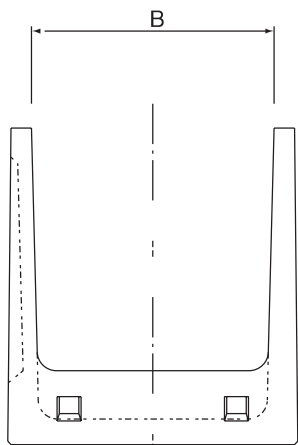
大型水路

下水道製品

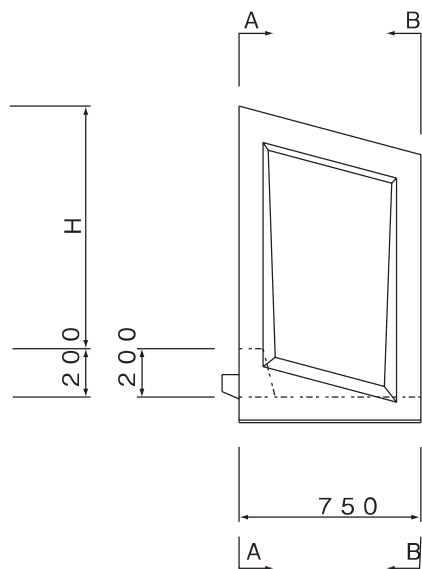
パイプ

その他取扱製品

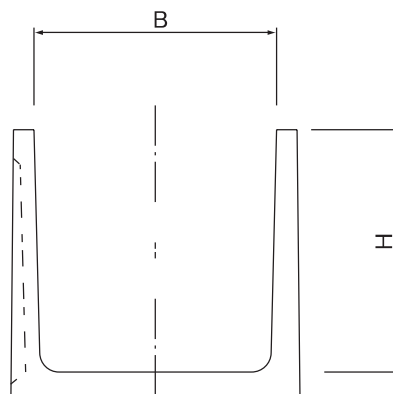
A-A断面図



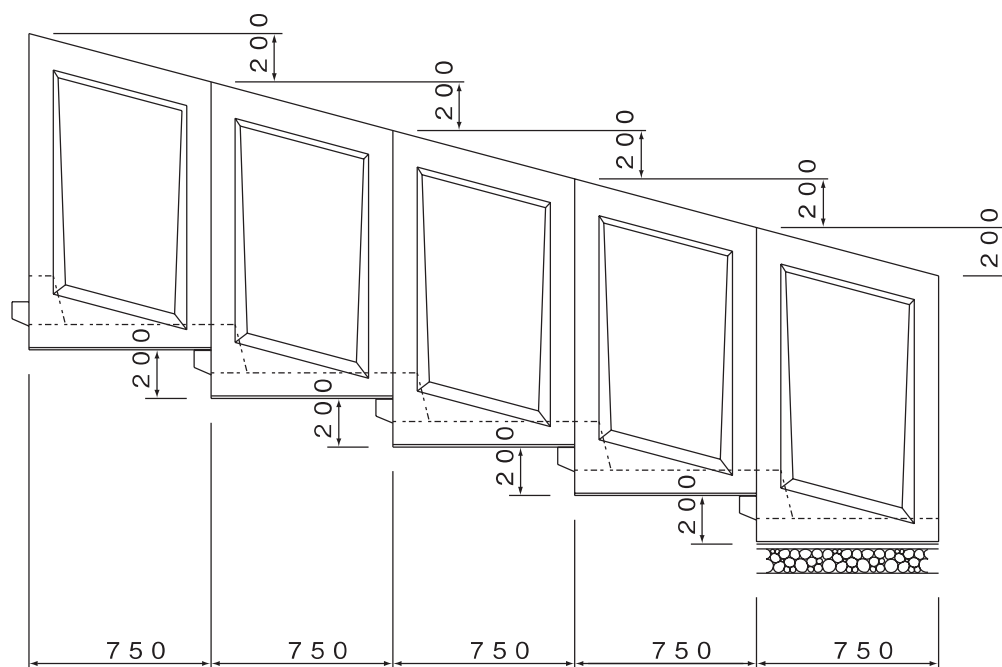
側面図



B-B断面図



施工断面図





目次
索引
製品写真
オリジナル擁壁
カルバート製品
道路用製品
環境保全製品
河川用製品
葎斜置金網製品
フリーフォーム
農地用製品
大型水路
下水道製品
パイプ
その他取扱製品

呼 び 名		参考質量 (kg)
寸 法 (mm)		
H	B	
500	300	194
	400	211
	500	229
	600	246
	700	263
	800	281
	900	298
	1,000	315
600	400	241
	500	258
	600	276
	700	293
	800	310
	900	328
	1,000	345
	1,100	362
700	1,200	380
	400	292
	500	311
	600	330
	700	349
	800	368
	900	387
	1,000	406
	1,100	425
	1,200	445
800	1,300	464
	1,400	483
	500	355
	600	375
	700	395
	800	415
	900	435
	1,000	455
	1,100	475
	1,200	495
900	1,300	515
	1,400	535
	1,500	555
	1,600	575
	500	423
	600	446
	700	468
	800	491
	900	514
	1,000	536
1,100	1,100	559
	1,200	581
	1,300	604
	1,400	627
	1,500	649

呼 び 名		参考質量 (kg)	
寸 法 (mm)			
H	B		
1,000	500	471	
	600	495	
	700	520	
	800	544	
	900	568	
	1,000	593	
	1,100	617	
	1,200	641	
	1,300	666	
	1,400	690	
	1,500	715	
	1,600	739	
	1,700	763	
	1,800	788	
	1,900	812	
	2,000	837	
	1,100	600	544
		700	570
800		595	
900		620	
1,000		646	
1,100		671	
1,200		696	
1,300		721	
1,400		747	
1,500		772	
1,200	700	613	
	800	639	
	900	664	
	1,000	689	
	1,100	714	
	1,200	740	
	1,300	765	
	1,400	790	
	1,500	815	
	1,600	840	
1,500	900	864	
	1,000	895	
	1,100	925	
	1,200	956	
	1,300	986	
	1,400	1,017	
	1,500	1,047	
	1,600	1,078	
	1,700	1,109	
	1,800	1,139	
1,900	1,170		
2,000	1,200		

この規格以外の寸法も承ります。