

スパーサージョイント

目次
索引

製品写真

オリジナル擁壁

カルバート製品

道路用製品

環境保全製品

河川用製品

漆喰継ぎ目用製品

フリーウム

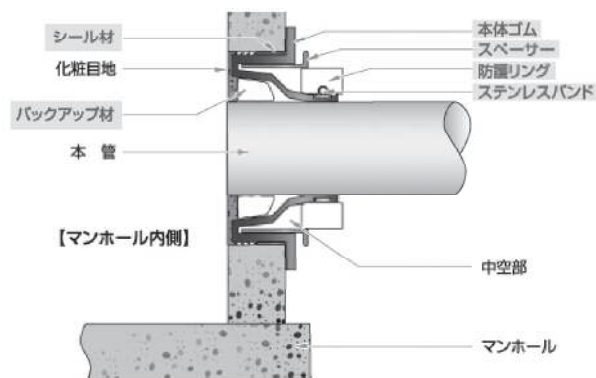
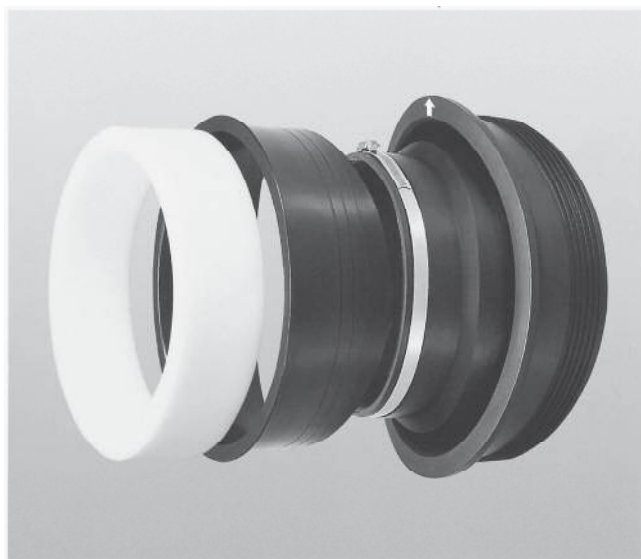
農地用製品

大型水路

下水道製品

パイプ

その他取扱製品



スパーサージョイントNIIs

●特長

- レベル2地震動に適應した性能を有しています。
マンホールと管渠を本製品で接合し、外水圧試験装置により、本管位置を屈曲角1°かつ本管水平移動±60mmで固定し、外水圧0.1MPaで、漏水がありません。
- 偏荷重や地盤沈下に対応する可とう性・伸縮性。
本管位置を垂直変位（偏心量）±20mmに固定し、外水圧0.1MPaに耐える止水性を有します。
本管位置を水平移動±60mmに固定し、外水圧0.1MPaに耐える止水性を有します。
- さまざまな状況に対応できる優れた施工性。
本管の芯ズレに対応して、±20mmの垂直変位（偏心重）を有します。
管勾配に対応して、15°の屈曲角を有します。
特殊ジグや接着剤を使用しないので、初心者でも短時間に容易に取付ができます。
- 優れた耐久性を持つ素材で構成されています。
本体ゴムは、耐候性・耐オゾン性・耐酸性・耐アルカリ性に優れたEPDMを使用しています。
スパーサーは、耐候性・耐薬品性・耐衝撃性に優れたABS樹脂を使用しています。
ステンレスバンドは、耐孔食性・耐薬品性に優れたSUS316を使用しています。

管種別対応表

(単位：mm)

項目種類	呼び径符号	管外径	タイプ	適応削孔径	備考
塩ビ管用 (VU・VP)	100A 100B	114	R	210	
				206	
	125A 125B	140	R・F	262	
				252	
	150A 150B	165	R・F	262	
				252	
200A 200B	216	R・F	314		
			304		
リブ管用 (PRP)	150A 150B	171	R・F	262	Fタイプ はNIIで 対応
				252	
	200A 200B	228.8	R・F	314	
				304	
	250A 250B	286.2	R	366	
				356	

項目種類	呼び径符号	管外径	タイプ	適応削孔径	備考
ヒューム管用 (HP)	200A 200B	254	R・F	366	NIIで 対応
				356	
	250A 250B	306	R・F	420	
				410	
ハイセラミック管用 (HC)	150A 150B	178	R・F	262	Fタイプ はNIIで 対応
				252	
	200A 200B	237	R・F	314	
				304	
	250A 250B	296	R	366	
				356	