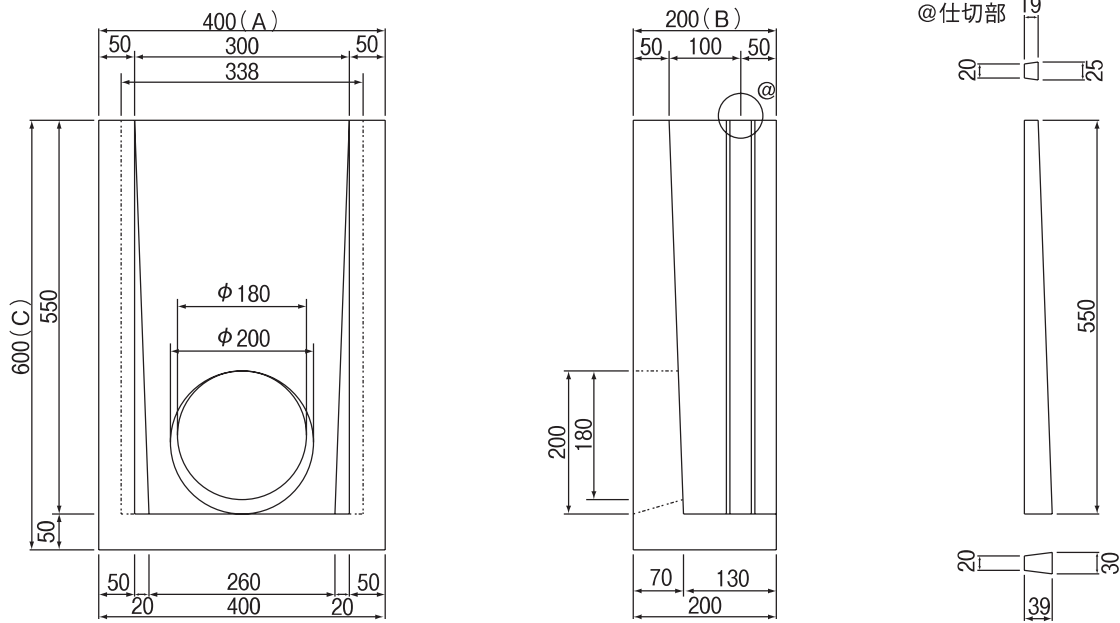


## ■落水口



呼び名	参考質量 (kg)	寸法 (mm) 横 × 縦 × 厚
A 型	51	400 × 600 × 200