

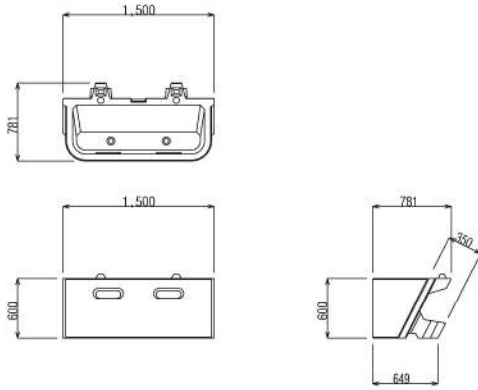


## ●特長

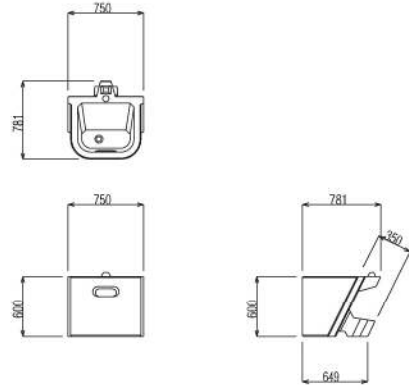
- 5分勾配専用の大型積みブロックで、施工性のすぐれた練積みブロックです。
- 段状に土砂が充填され雨水を受けやすく、植生に適した構造となっており、水際部においては水生生物の生息環境を創出します。
- 植物繁茂により、コンクリート面が極力隠れる形状となっています。
- 中詰材の投入が容易であり、現地発生材も使用できます。
- 1個当たりが1㎡と大型なため、工期短縮と省力化が図れます。

## ■規格図

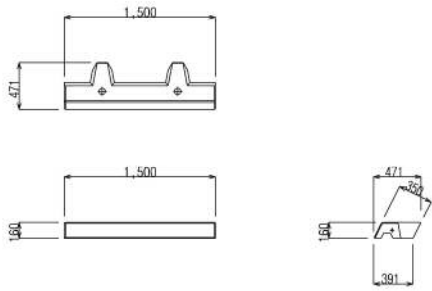
□A型



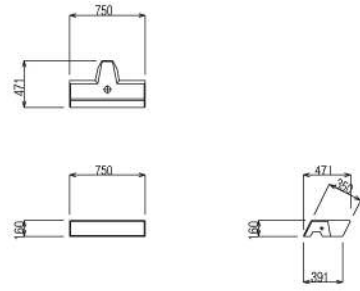
□B型



□C型

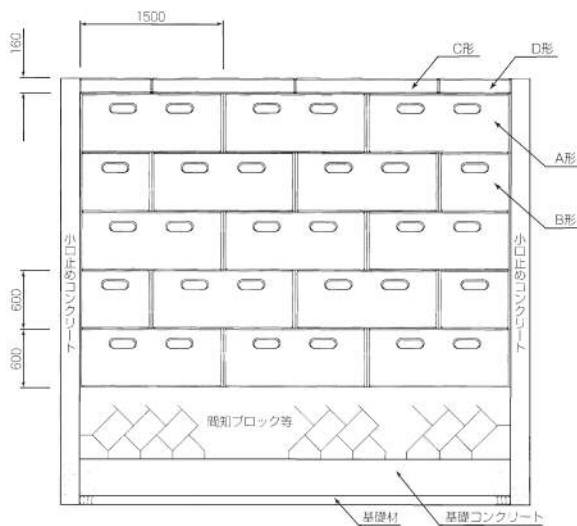


□D型

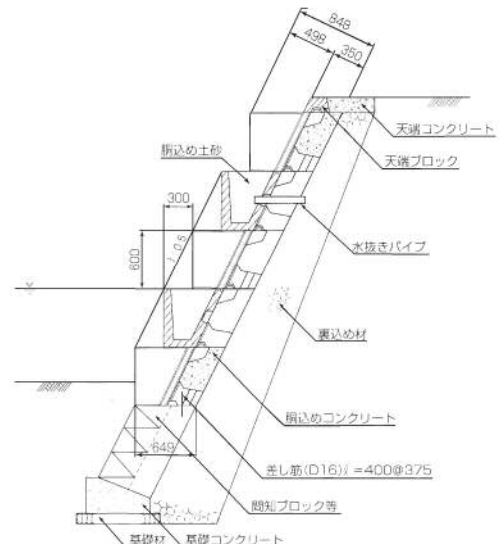


| 名称      | 主要部寸法 (長さ×高さ×幅)<br>(mm) | 体積<br>(m <sup>3</sup> ) | 参考質量<br>(kg/個) | 胴込め土量<br>(m <sup>3</sup> /個) | 胴込めコンクリート量<br>(m <sup>3</sup> /個) | 使用数<br>(個/m <sup>2</sup> ) |
|---------|-------------------------|-------------------------|----------------|------------------------------|-----------------------------------|----------------------------|
| A形      | 1,500×600×781           | 0.2108                  | 484            | 0.224                        | 0.257                             | 1                          |
| B形      | 750×600×781             | 0.1164                  | 267            | 0.089                        | 0.129                             | —                          |
| C形 (天端) | 1,500×160×471           | 0.0553                  | 127            | —                            | 0.032                             | —                          |
| D形 (天端) | 750×160×471             | 0.0276                  | 63             | —                            | 0.016                             | —                          |

## ◆展開図



## ◆断面図



(注) 天端ブロックは必要に応じて使用します。