

CHN可変側溝(無騒音)

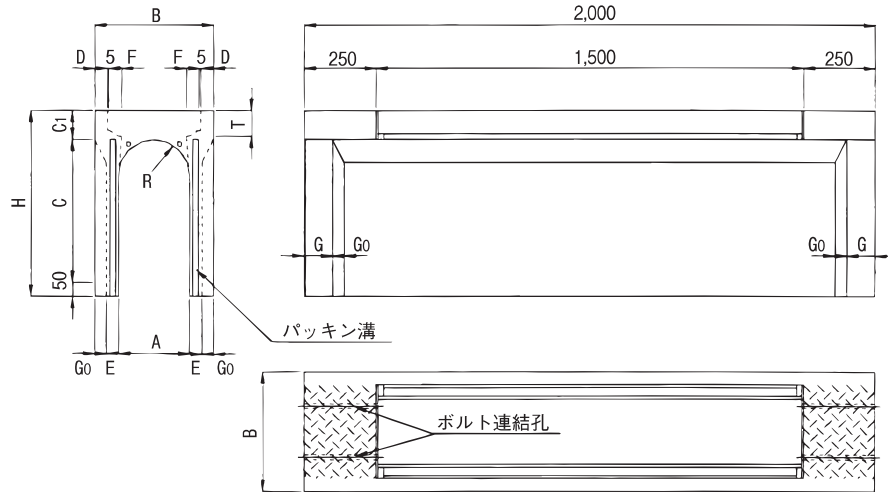


●特長

基本的にCH-II側溝と同じです(ただし、設計荷重 T-20)。

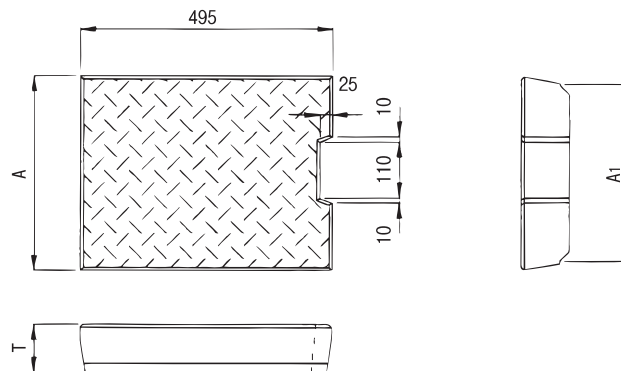
蓋が3枚掛けになっているため、インバートコンクリートの打設や施工後の維持管理が簡単です。

■本体



呼び名 A × C	参考質量 (kg)	規格寸法 (mm)									
		B	H	C1	D	E	F	T	R	G	Go
250 × 250	250	420	400	100	45	45	45	90	125	100	40
250 × 300	270		450								
250 × 400	320		550								
250 × 500	365		650								
250 × 600	420		750								
300 × 300	290	470	460	110	40	45	95	150	100	30	
300 × 400	355		560			50					
300 × 500	405		660			65					
300 × 600	480		760								
300 × 700	535		860								
300 × 800	590		960								
300 × 900	720		1,060								
300 × 1,000	785		1,160								
300 × 1,100	855		1,260								

■蓋



呼び名 A × C	参考質量 (kg)	規格寸法 (mm)			配筋			
		A	A ₁	T	主配筋		配力筋	
					径 (mm)	本数	径 (mm)	本数
250	34	323	309	90	D6	7	φ5	4
300	39	383	348	95	D10	5	φ5	4