

ミルウォール



●特長

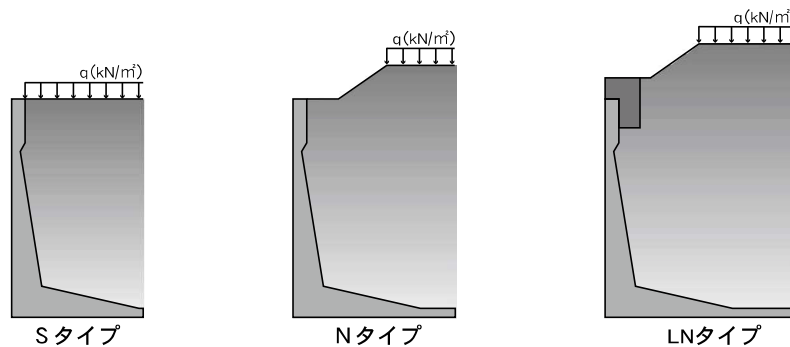
1. 各種土質条件および法面勾配により、底版長さを選択できる最も経済的な擁壁です。
2. 内カーブの施工は標準で最小半径 $R = 30\text{m}$ まで対応します。
3. 上載荷重： $q = 10.0\text{kN/m}^2$ (T-25)。 $q = 3.5\text{kN/m}^2$ (歩道) の各種荷重に対応できます。
4. 擁壁高さが5cmまたは10cmピッチなので、各現場に応じた無駄のない製品を使用できます。

●使い分け表

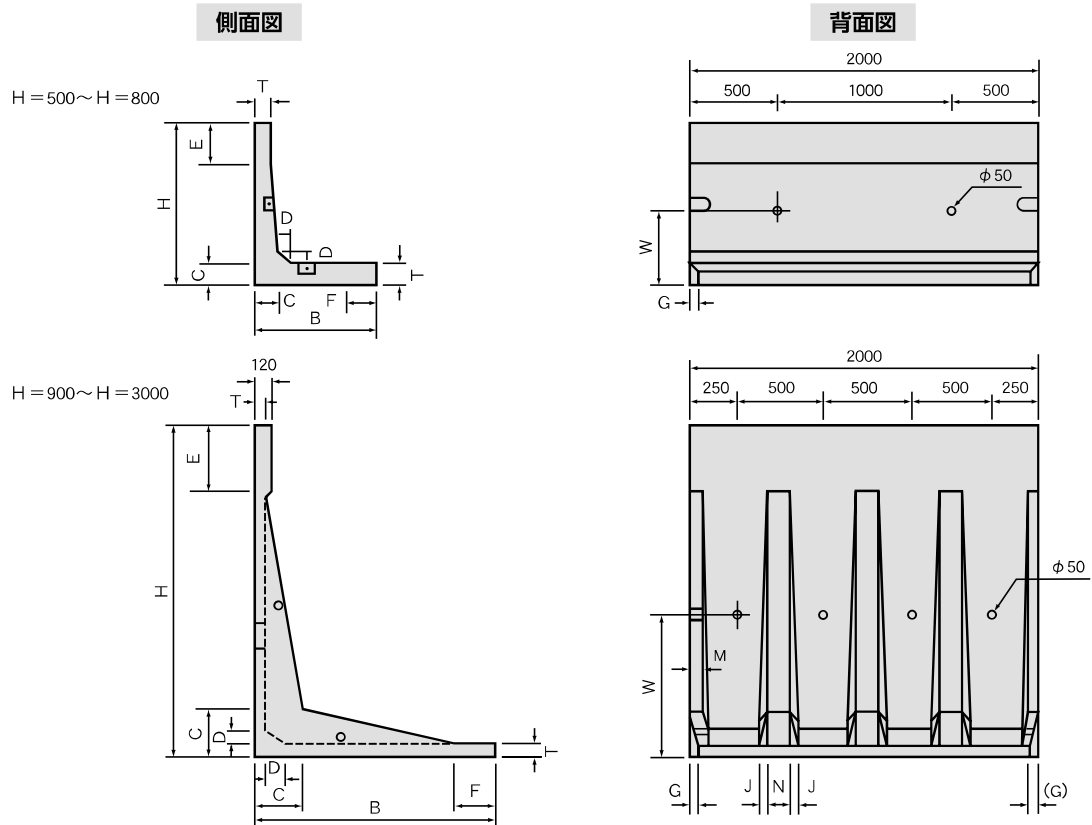
Sタイプ：擁壁高さに対し、背面の形状がレベルで一様に続く場合。

Nタイプ：背面側に土羽や嵩コンがあり、Sタイプでは設計条件を満足しない場合。

LNタイプ：背面側に土羽や嵩コンがあり、且つ土質条件が悪い場合、安定計算の結果S、N対応では満足しない場合。



■製品形状



※形状は変更する場合があります。
 ※H=2100以上は (G) 寸法がなくなります。

■寸法表

Sタイプ

呼び名 (H)	参考質量 (kg)	寸 法														
		B	C	D	E	F	G	J	M	N	T	W				
500	357				—											
600	386	700	70	50	10	260	21	—	—	—	—	300				
700	416				110											
750	445				160											
800	459	750	210		310	23										
900	590		10													
1,000	646	850	160		110	160	26									
1,100	744			210												
1,200	801	1,000	215	310	310	31	33	60	120	60	500					
1,250	834			360												
1,300	961			110												
1,400	1,016	1,100	215	210	160	35	45	70	140	65	700					
1,500	1,087			310								210	36			
1,600	1,366	1,300	270	100	10	110	41	45	70	140	80	1,200				
1,700	1,423				110								110	41		
1,750	1,452				160											
1,800	1,541	1,500	210		310	310	48									
1,900	1,598		310													
2,000	1,665	1,650	350		410	160	104						46	70	140	80
2,100	2,151			10												
2,200	2,208			110												
2,250	2,234	1,800	410	160	310	310	114	60	75	150	1,200					
2,300	2,264			210												
2,400	2,373	1,950	410	150	310	160	124	60	75	150	1,200					
2,500	2,429				410											
2,600	2,971				10											
2,700	3,028	2,100	410		110	310	134					45	70	140	80	1,200
2,750	3,056				160											
2,800	3,085	2,100	410		210	310	134					45	70	140	80	1,200
2,900	3,202			310												
3,000	3,334	410														

1. 製品の搬入は、現地車上渡しを原則とさせていただきます。

Nタイプ

呼び名 (H)	参考質量 (kg)	寸 法														
		B	C	D	E	F	G	J	M	N	T	W				
500	399				—											
600	428	850	70	50	10	410	26	—	—	—	—	300				
700	474				110								460	28		
750	488				160											
800	517	950	210		510	30										
900	646		10													
1,000	706	1,050	160		110	360	33						33	60	120	60
1,100	800			210												
1,200	857	1,200	215	310	510	38	45	70	140	65	700					
1,250	888			360												
1,300	991			110								260	41			
1,400	1,076	1,300	215	210	360	41	45	70	140	80	1,200					
1,500	1,149			310												
1,600	1,423	1,450	270	100	10	260	46	45	70	140	80	1,200				
1,700	1,471				110								260	46		
1,750	1,499				160											
1,800	1,589	1,650	210		310	460	53									
1,900	1,646		310													
2,000	1,712	1,800	350		410	310	114						46	70	140	80
2,100	2,205			10												
2,200	2,262			110												
2,250	2,287	1,950	410	160	460	126	60	75	150	80	1,200					
2,300	2,372			210												
2,400	2,427	2,150	410	150	310	360	138	60	75	150	1,200					
2,500	2,482				410											
2,600	3,043				10											
2,700	3,100	2,300	410		110	510	148					45	70	140	80	1,200
2,750	3,142				160											
2,800	3,157	2,300	410		210	510	148					45	70	140	80	1,200
2,900	3,273			310												
3,000	3,406	410														

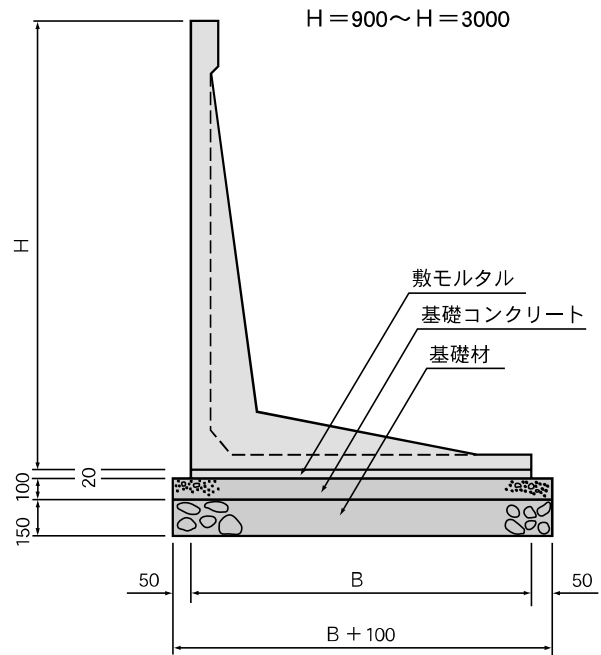
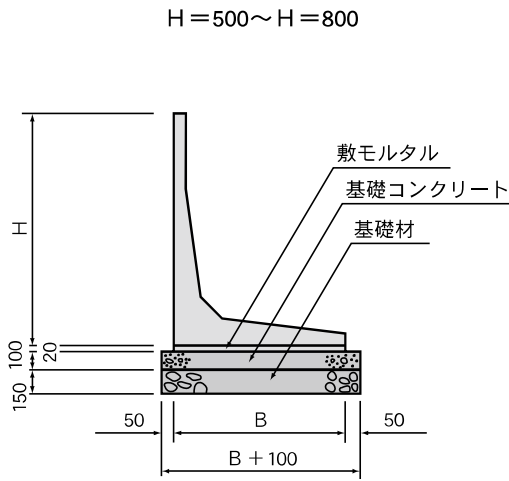
1. 製品の搬入は、現地車上渡しを原則とさせていただきます。

LN タイプ

呼び名 (H)	参考質量 (kg)	寸 法										
		B	C	D	E	F	G	J	M	N	T	W
900	705	1,250	160	50	10	560	40	30	60	120	60	500
1,000	765				110							
1,100	860	1,400	215	100	210	710	44	40	70	140	70	800
1,200	915				310							
1,250	945				360							
1,300	1,070	1,450	270	150	110	510	46	60	75	150	1,200	
1,400	1,155	1,550			210	610	50					
1,500	1,225	1,700			310	660	59					
1,600	1,505	1,700	350	100	10	510	54	40	70	140	80	
1,700	1,555				110							
1,750	1,580	1,850	410	150	160	660	138	60	75	150	1,200	
1,800	1,655				210							
1,900	1,710				310							
2,000	1,780	2,000	410	150	410	660	158	60	75	150	1,200	
2,100	2,280				10							
2,200	2,335	2,150	410	150	110	510	148	60	75	150	1,200	
2,250	2,360				160							
2,300	2,445	2,300	410	150	210	660	158	60	75	150	1,200	
2,400	2,500				310							
2,500	2,555	2,450	410	150	410	660	158	60	75	150	1,200	
2,600	3,100				10							
2,700	3,155	2,450	410	150	110	660	158	60	75	150	1,200	
2,750	3,200				160							
2,800	3,210	2,450	410	150	210	660	158	60	75	150	1,200	
2,900	3,330				310							
3,000	3,460	410										

1. 製品の搬入は、現地車上渡しを原則とさせていただきます。

基礎形状 (参考)



10m当り

呼び名	基礎工									型 砕 m
	基礎コンクリート			基礎材			モルタル			
	m			m			m			
	Sタイプ	Nタイプ	LNタイプ	Sタイプ	Nタイプ	LNタイプ	Sタイプ	Nタイプ	LNタイプ	
500										2.00
600	0.80	0.95	-	8.00	9.50	-	0.14	0.17	-	
700		1.00			10.00			0.18		
750					10.50			0.19		
800	0.85	1.05		8.50			0.15			
900	0.95	1.15	1.35	9.50	11.50	13.50	0.17	0.21	0.25	
1,000										
1,100										
1,200	1.10	1.30	1.50	11.00	13.00	15.00	0.20	0.24	0.28	
1,250										
1,300	1.20		1.55	12.00		15.50	0.22		0.29	
1,400		1.40	1.65	12.50	14.00	16.50	0.23	0.26	0.31	
1,500	1.25									
1,600										
1,700	1.40	1.55	1.80	14.00	15.50	18.00	0.26	0.29	0.34	
1,750										
1,800										
1,900	1.60	1.75	1.95	16.00	17.50	19.50	0.30	0.33	0.37	
2,000										
2,100										
2,200	1.75	1.90	2.10	17.50	19.00	21.00	0.33	0.36	0.40	
2,250										
2,300										
2,400	1.90	2.05	2.25	19.00	20.50	22.50	0.36	0.39	0.43	
2,500										
2,600										
2,700	2.05	2.25	2.40	20.50	22.50	24.00	0.39	0.43	0.46	
2,750										
2,800										
2,900	2.20	2.40	2.55	22.00	24.00	25.50	0.42	0.46	0.49	
3,300										

※表示している基礎コンクリート及び基礎砕石厚は標準的なものであり、採用にあたっては各自治体の基準に合わせて適宜変更してください。