

# シビックマット

※シビックマットは前田工織株式会社の製品です。

## 緑化も可能な幾何学模様の河川護岸用ブロックマット

ポリエステル製不織布のフィルターシートに、植生ポット用の開口部を持つコンクリート製ブロックを配置・固定した河川護岸用ブロックマットです。

のり面に敷設することにより斜面の安定を図り、美しい幾何学模様の護岸を構築。

覆土し緑化することも可能です。

また、用途に応じて「防草・防災タイプ」も取り揃えております。



施工用吊り具



シビックマットは、「美しい山河を守る災害復旧基本方針」のブロックマットに適合する製品です。

設計流速は、4m/sまで適応可能です。また、一般財団法人土木研究センターにおいて、護岸ブロックの水力特性値証明書を取得しています。

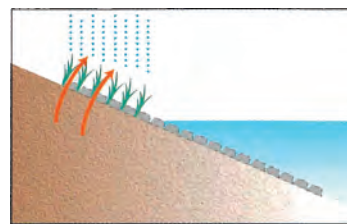
### ●特長

#### ○スピーディーな施工

シビックマットは、吸出し防止剤の敷設とブロックの設置を同時に行えるため、迅速な施工が可能です。

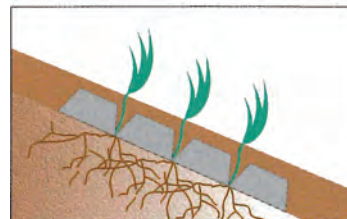
#### ○侵食防止工

シビックマットは、コンクリートブロックの形状により流速が低減され、また、吸出し防止機能を有するシートをコンクリートブロックで抑えているため侵食防止工に最適です。



#### ○緑化可能

ブロック間や開口部に覆土、または客土を行うことによって、植生が可能です。



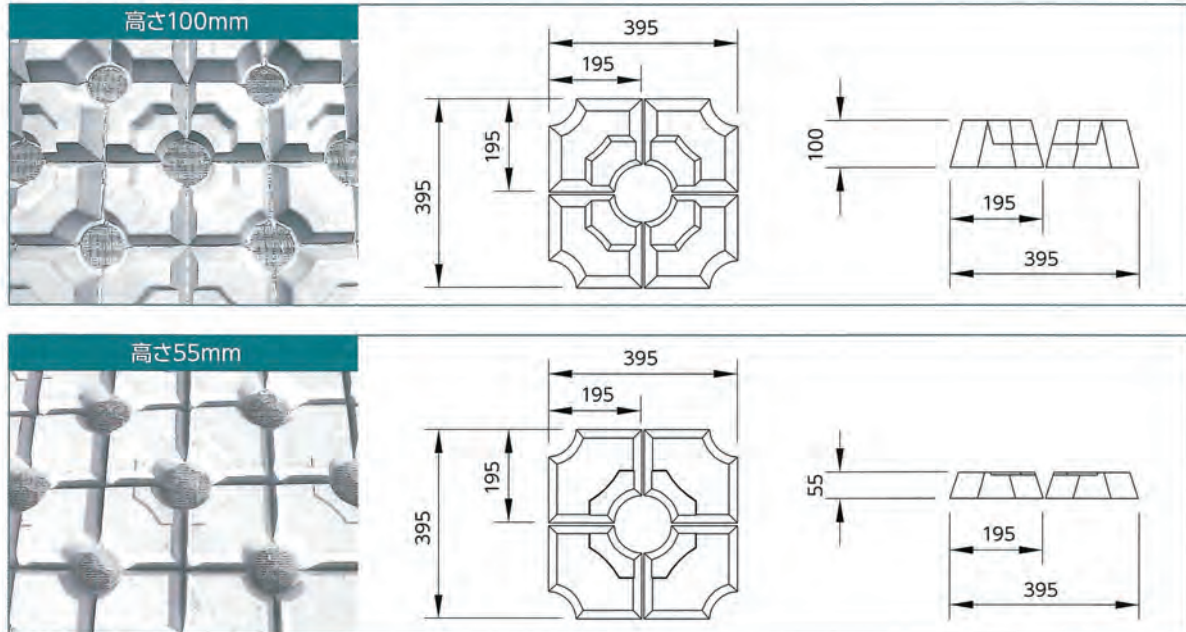
#### ○シートとブロックの固定機構

シビックマットのシートは、特殊な構造をしており、コンクリートの硬化によって、シートとブロックが強固に固定されています。

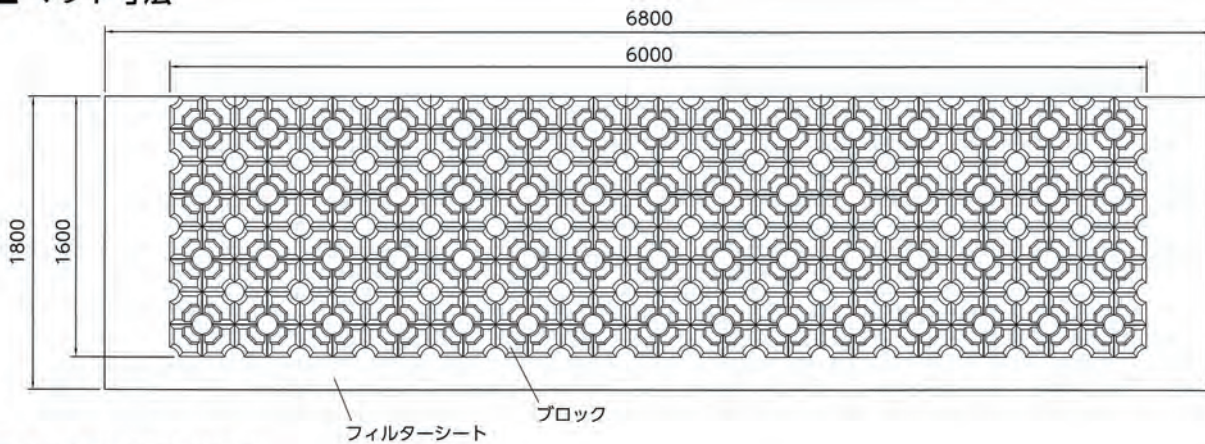
#### ○シビックマット特有の幾何学模様が足掛けとなり、階段の機能を有します。

## シビックマット 標準タイプ

### ■ ブロック寸法



### ■ マット寸法



### ■ 標準タイプ規格表

		品番	L-CVM 01-4-160*600	S-CVM 01-4-160*600
ブロック	ブロック寸法 (縦×横×高さ)	mm	195×195×100	195×195×55
	圧縮強度	N/mm <sup>2</sup>	18 以上	
	製品単位質量	kg/m <sup>2</sup>	125 以上	85 以上
	1枚当り質量	t/枚	約1.2	約0.82
	ブロック個数	個/m <sup>2</sup>	25	
	フィルターシートとの付着強さ	N/個	500以上	
フィルターシート	素材	ポリエステル		
	たて方向引張強さ	kN/5cm	2.94 以上	

※標準製品寸法は、幅1.6m×長さ6mとする。※ブロック形状は、予告なく一部変更となる可能性があります。あらかじめご了承ください。  
\*混和材としてフライアッシュ、高炉スラグを使用している地域があります。



シビックマット

## 防草・防災タイプ



**NEW**

足を掛けやすく、手で掴みやすい!  
独自の特長を持ったシビックマット新製品

### ●特長

#### ○防草効果

隣り合うブロックに隙間が少なく、のり面がブロックで覆われるため、**防草効果**が期待できます。



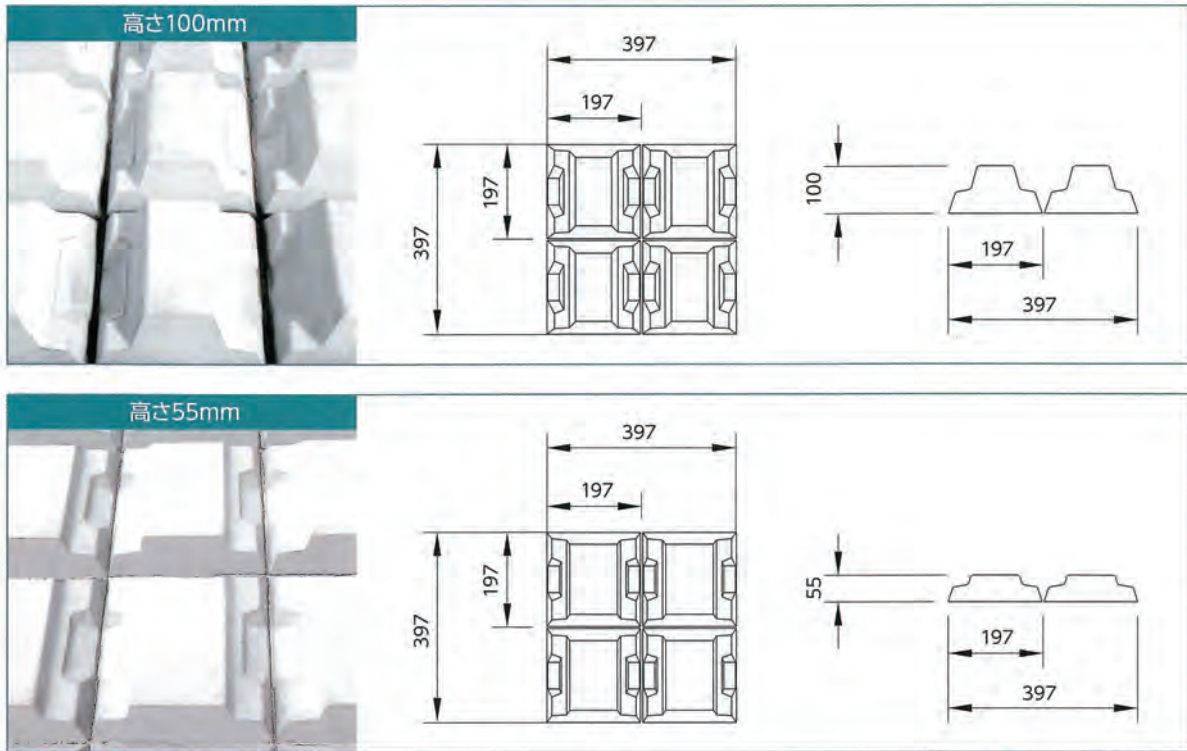
隙間量が  
1/5以下に削減



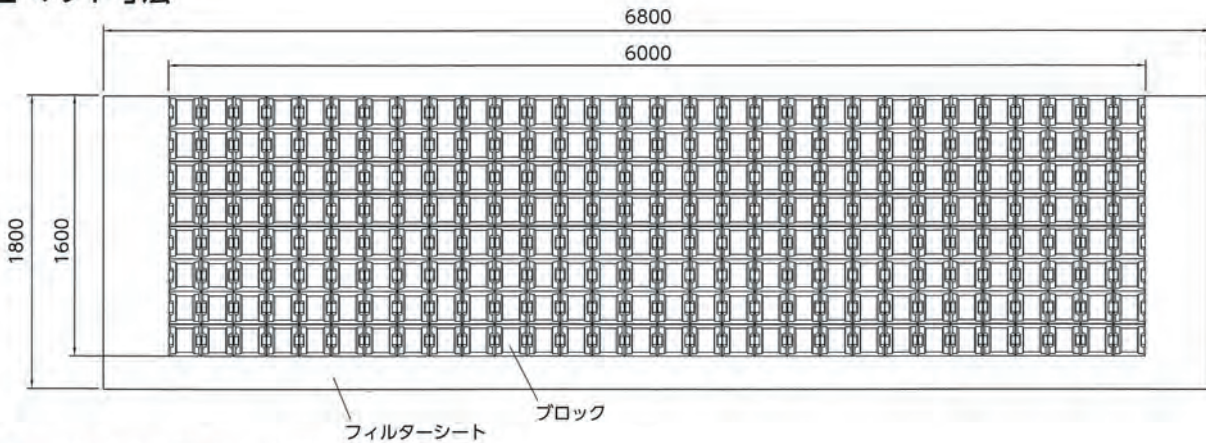
#### ○安全に配慮

ブロックは**手で掴みやすく、足を掛けやすい**形状をしています。  
万が一、池に人が落ちてても、這い上がりやすくなっており、安全に配慮しています。

## ■ ブロック寸法



## ■ マット寸法



## ■ 防草・防災タイプ規格表

		品番	L-PCVM 01-160*600	S-PCVM 01-160*600
ブロック	ブロック寸法 (縦×横×高さ)	mm	197×197×100	197×197×55
	圧縮強度	N/mm <sup>2</sup>	18 以上	
	製品単位質量	kg/m <sup>2</sup>	125 以上	80 以上
	1枚当り質量	t/枚	約1.2	約0.77
	ブロック個数	個/m <sup>2</sup>	25	
	フィルターシートとの付着強さ	N/個	500以上	
フィルターシート	素材		ポリエステル	
	たて方向引張強さ	kN/5cm	2.94 以上	

※標準製品寸法は、幅1.6m×長さ6mとする。

※ブロック形状は、予告なく一部変更となる可能性があります。あらかじめご了承下さい。※混和材としてフライアッシュ、高炉スラグを使用している地域があります。

※防草・防災タイプは、ため池への転落事故等の緊急時を想定した形状としています。別途、事故防止のための進入防止柵や警告看板等の設置を御検討ください。