

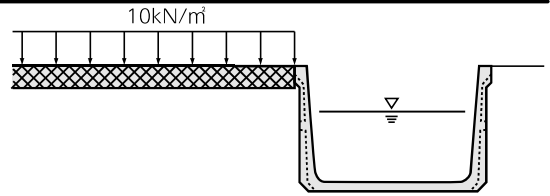
FTフリーフォーム



●特長

○施工性に優れます。

軽量化された長さ2mの大型水路であるため、現場打ち水路に比べ大幅な省力化と工期短縮が図れます。



土の内部摩擦角 $\phi = 30^\circ$
土の単位体積重量 $\gamma_s = 19\text{kN/m}^3$

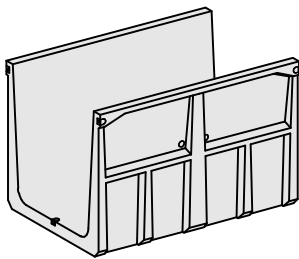
○大型自動車荷重に対応しています。

軽量化を図りながらもリブ構造としているため、 10kN/m^2 の等分布荷重に対応できます。(土質や盛土形状などの諸条件により異なるため、詳細はお問い合わせください。)

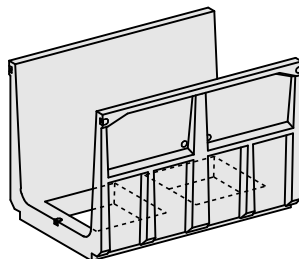
○様々なバリエーションがあります。

- 階段落差タイプは落差の緩和に高い効果を発揮します。
- FTL形水路は片側だけの施工や一体化製品が搬入できないような場所、水路幅が変化する場合などでもご利用いただけます。
- 底抜きタイプは水路底の磨耗が懸念される場合に、現場打ちコンクリートを一体打設することで問題を解消できます。
- その他、浮力を考慮する場所にも対応できますのでお問い合わせください。

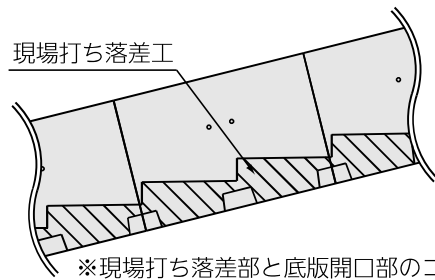
標準タイプ



底抜きタイプ

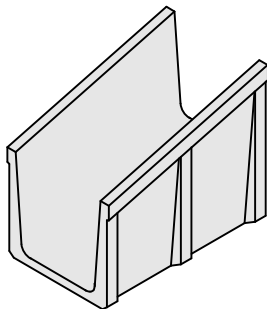


現場打ち落差工

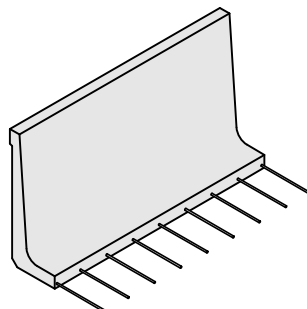


※現場打ち落差部と底板開口部のコンクリートを同時打設することで一体化が図れます。

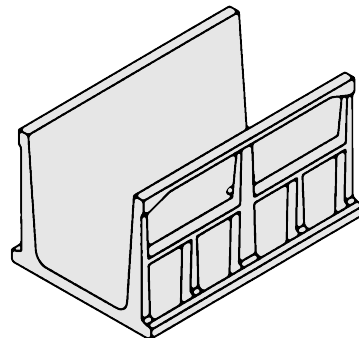
階段落差工



FTL形水路



浮力対応型



- 形状寸法及び連結金具は変更する場合があります。
連結金具 H500～H700はボルト連結
H800～H2300はフランジ連結
- 標準以外の設計条件、サイズなどは各担当営業までお問合せください。
- 製品の搬入は、現地車上渡しを原則とさせていただきます。

●浮力対策について

地下水位が高い場合は、浮力対策が必要になる場合があります。

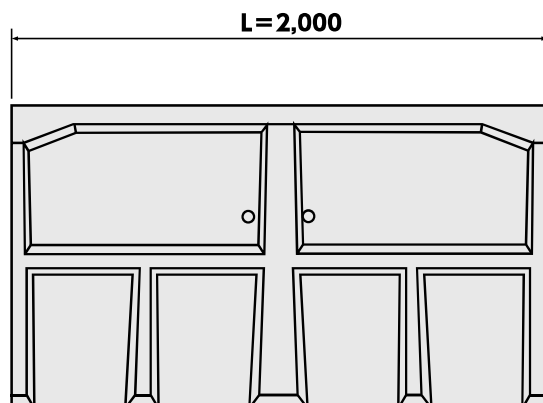
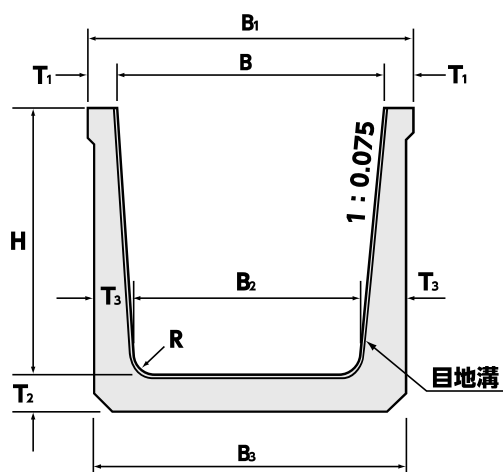
○浮力対策例

- プレキャスト製品の側壁にウィープホールを取り付け外水位を下げる。
- 底版にフーチングを取り付け、浮き上がりを防止する。





●標準



呼名		参考質量 (kg)	寸法 (mm)								
深さ(H)	上幅		B	B ₁	B ₂	B ₃	L	R	T ₁	T ₂	T ₃
500	300	300	300	440	225	400	2,000	50	70	50	87.5
	400	324	400	540	325	500					
	500	348	500	640	425	600					
	600	372	600	740	525	700					
	700	396	700	840	625	800					
	800	420	800	940	725	900					
	900	444	900	1,040	825	1,000					
	1,000	468	1,000	1,140	925	1,100					
600	400	406	400	540	310	500	2,000	60	70	65	95
	500	437	500	640	410	600					
	600	468	600	740	510	700					
	700	499	700	840	610	800					
	800	530	800	940	710	900					
	900	561	900	1,040	810	1,000					
	1,000	592	1,000	1,140	910	1,100					
	1,100	623	1,100	1,240	1,010	1,200					
1,200	655	1,200	1,340	1,110	1,300						
700	400	455	400	540	295	500	2,000	70	70	75	102.5
	500	491	500	640	395	600					
	600	527	600	740	495	700					
	700	563	700	840	595	800					
	800	599	800	940	695	900					
	900	635	900	1,040	795	1,000					
	1,000	672	1,000	1,140	895	1,100					
	1,100	708	1,100	1,240	995	1,200					
	1,200	744	1,200	1,340	1,095	1,300					
	1,300	780	1,300	1,440	1,195	1,400					
	1,400	816	1,400	1,540	1,295	1,500					
	1,500	852	1,500	1,640	1,395	1,600					

呼名		参考質量 (kg)	寸法 (mm)								
深さ(H)	上幅		B	B ₁	B ₂	B ₃	L	R	T ₁	T ₂	T ₃
800	500	625	500	660	380	620	2,000	80	80	75	120
	600	661	600	760	480	720					
	700	697	700	860	580	820					
	800	733	800	960	680	920					
	900	769	900	1,060	780	1,020					
	1,000	806	1,000	1,160	880	1,120					
	1,100	842	1,100	1,260	980	1,220					
	1,200	878	1,200	1,360	1,080	1,320					
	1,300	914	1,300	1,460	1,180	1,420					
	1,400	950	1,400	1,560	1,280	1,520					
	1,500	986	1,500	1,660	1,380	1,620					
1,600	1,022	1,600	1,760	1,480	1,720						
900	500	832	500	680	365	640	2,000	90	90	95	137.5
	600	878	600	780	465	740					
	700	924	700	880	565	840					
	800	970	800	980	665	940					
	900	1,016	900	1,080	765	1,040					
	1,000	1,062	1,000	1,180	865	1,140					
	1,100	1,107	1,100	1,280	965	1,240					
	1,200	1,153	1,200	1,380	1,065	1,340					
	1,300	1,198	1,300	1,480	1,165	1,440					
	1,400	1,244	1,400	1,580	1,265	1,540					
	1,500	1,289	1,500	1,680	1,365	1,640					
	1,600	1,334	1,600	1,780	1,465	1,740					
	1,700	1,379	1,700	1,880	1,565	1,840					
1,800	1,425	1,800	1,980	1,665	1,940						
1,000	500	879	500	680	350	640	2,000	100	90	105	145
	600	929	600	780	450	740					
	700	979	700	880	550	840					
	800	1,029	800	980	650	940					
	900	1,079	900	1,080	750	1,040					
	1,000	1,129	1,000	1,180	850	1,140					
	1,100	1,179	1,100	1,280	950	1,240					
	1,200	1,229	1,200	1,380	1,050	1,340					
	1,300	1,279	1,300	1,480	1,150	1,440					
	1,400	1,330	1,400	1,580	1,250	1,540					
	1,500	1,380	1,500	1,680	1,350	1,640					
	1,600	1,430	1,600	1,780	1,450	1,740					
	1,700	1,480	1,700	1,880	1,550	1,840					
	1,800	1,531	1,800	1,980	1,650	1,940					
	1,900	1,581	1,900	2,080	1,750	2,040					
2,000	1,631	2,000	2,180	1,850	2,140						
1,100	600	1,028	600	780	435	740	2,000	110	90	110	152.5
	700	1,081	700	880	535	840					

呼名		参考質量 (kg)	寸法 (mm)								
深さ(H)	上幅		B	B ₁	B ₂	B ₃	L	R	T ₁	T ₂	T ₃
1,100	800	1,134	800	980	635	940	2,000	110	90	110	152.5
	900	1,187	900	1,080	735	1,040					
	1,000	1,240	1,000	1,180	835	1,140					
	1,100	1,293	1,100	1,280	935	1,240					
	1,200	1,346	1,200	1,380	1,035	1,340					
	1,300	1,398	1,300	1,480	1,135	1,440					
	1,400	1,451	1,400	1,580	1,235	1,540					
	1,500	1,504	1,500	1,680	1,335	1,640					
	1,600	1,557	1,600	1,780	1,435	1,740					
	1,700	1,610	1,700	1,880	1,535	1,840					
	1,800	1,662	1,800	1,980	1,635	1,940					
	1,900	1,715	1,900	2,080	1,735	2,040					
	2,000	1,768	2,000	2,180	1,835	2,140					
	2,100	1,821	2,100	2,280	1,935	2,240					
2,200	1,874	2,200	2,380	2,035	2,340						
1,200	700	1,189	700	880	520	840	2,000	120	90	110	160
	800	1,242	800	980	620	940					
	900	1,295	900	1,080	720	1,040					
	1,000	1,348	1,000	1,180	820	1,140					
	1,100	1,401	1,100	1,280	920	1,240					
	1,200	1,454	1,200	1,380	1,020	1,340					
	1,300	1,507	1,300	1,480	1,120	1,440					
	1,400	1,561	1,400	1,580	1,220	1,540					
	1,500	1,613	1,500	1,680	1,320	1,640					
	1,600	1,666	1,600	1,780	1,420	1,740					
	1,700	1,719	1,700	1,880	1,520	1,840					
	1,800	1,773	1,800	1,980	1,620	1,940					
	1,900	1,824	1,900	2,080	1,720	2,040					
	2,000	1,875	2,000	2,180	1,820	2,140					
2,100	1,929	2,100	2,280	1,920	2,240						
2,200	1,983	2,200	2,380	2,020	2,340						
2,300	2,036	2,300	2,480	2,120	2,440						
2,400	2,089	2,400	2,580	2,220	2,540						
1,300	800	1,474	800	1,000	605	960	2,000	130	100	120	177.5
	900	1,531	900	1,100	705	1,060					
	1,000	1,589	1,000	1,200	805	1,160					
	1,100	1,647	1,100	1,300	905	1,260					
	1,200	1,704	1,200	1,400	1,005	1,360					
	1,300	1,762	1,300	1,500	1,105	1,460					
	1,400	1,819	1,400	1,600	1,205	1,560					
	1,500	1,877	1,500	1,700	1,305	1,660					
	1,600	1,935	1,600	1,800	1,405	1,760					
	1,700	1,992	1,700	1,900	1,505	1,860					
1,800	2,050	1,800	2,000	1,605	1,960						



- 目次
- 索引
- 推奨商品
- オリジナル擁壁
- カルバート製品
- 道路用製品
- 環境保全製品
- 河川用製品
- 透葎斜面管製品
- フリューム
- 農地用製品
- 大型水路
- 下水道製品
- パイプ
- その他取扱製品

呼名		参考質量 (kg)	寸法 (mm)								
深さ(H)	上幅		B	B ₁	B ₂	B ₃	L	R	T ₁	T ₂	T ₃
1,300	1,900	2,107	1,900	2,100	1,705	2,060	2,000	130	100	120	177.5
	2,000	2,165	2,000	2,200	1,805	2,160					
	2,100	2,223	2,100	2,300	1,905	2,260					
	2,200	2,280	2,200	2,400	2,005	2,360					
	2,300	2,338	2,300	2,500	2,105	2,460					
	2,400	2,395	2,400	2,600	2,205	2,560					
	2,500	2,453	2,500	2,700	2,305	2,660					
	2,600	2,511	2,600	2,800	2,405	2,760					
1,400	900	1,711	900	1,100	690	1,060	2,000	140	100	130	185
	1,000	1,773	1,000	1,200	790	1,160					
	1,100	1,836	1,100	1,300	890	1,260					
	1,200	1,898	1,200	1,400	990	1,360					
	1,300	1,961	1,300	1,500	1,090	1,460					
	1,400	2,023	1,400	1,600	1,190	1,560					
	1,500	2,085	1,500	1,700	1,290	1,660					
	1,600	2,148	1,600	1,800	1,390	1,760					
	1,700	2,210	1,700	1,900	1,490	1,860					
	1,800	2,273	1,800	2,000	1,590	1,960					
	1,900	2,335	1,900	2,100	1,690	2,060					
	2,000	2,397	2,000	2,200	1,790	2,160					
	2,100	2,460	2,100	2,300	1,890	2,260					
	2,200	2,522	2,200	2,400	1,990	2,360					
	2,300	2,585	2,300	2,500	2,090	2,460					
	2,400	2,647	2,400	2,600	2,190	2,560					
2,500	2,709	2,500	2,700	2,290	2,660						
2,600	2,772	2,600	2,800	2,390	2,760						
2,700	2,834	2,700	2,900	2,490	2,860						
2,800	2,897	2,800	3,000	2,590	2,960						
1,500	900	1,859	900	1,100	675	1,060	2,000	150	100	140	192.5
	1,000	1,926	1,000	1,200	775	1,160					
	1,100	1,993	1,100	1,300	875	1,260					
	1,200	2,060	1,200	1,400	975	1,360					
	1,300	2,127	1,300	1,500	1,075	1,460					
	1,400	2,194	1,400	1,600	1,175	1,560					
	1,500	2,261	1,500	1,700	1,275	1,660					
	1,600	2,328	1,600	1,800	1,375	1,760					
	1,700	2,395	1,700	1,900	1,475	1,860					
	1,800	2,463	1,800	2,000	1,575	1,960					
	1,900	2,530	1,900	2,100	1,675	2,060					
	2,000	2,597	2,000	2,200	1,775	2,160					
	2,100	2,664	2,100	2,300	1,875	2,260					
	2,200	2,731	2,200	2,400	1,975	2,360					
	2,300	2,799	2,300	2,500	2,075	2,460					
	2,400	2,866	2,400	2,600	2,175	2,560					

呼名		参考質量 (kg)	寸法 (mm)								
深さ(H)	上幅		B	B ₁	B ₂	B ₃	L	R	T ₁	T ₂	T ₃
1,500	2,500	2,933	2,500	2,700	2,275	2,660	2,000	150	100	140	192.5
	2,600	3,000	2,600	2,800	2,375	2,760					
	2,700	3,067	2,700	2,900	2,475	2,860					
	2,800	3,135	2,800	3,000	2,575	2,960					
	2,900	3,202	2,900	3,100	2,675	3,060					
	3,000	3,269	3,000	3,200	2,775	3,160					
1,600	1,000	2,075	1,000	1,200	760	1,160	2,000	160	100	140	200
	1,100	2,142	1,100	1,300	860	1,260					
	1,200	2,209	1,200	1,400	960	1,360					
	1,300	2,277	1,300	1,500	1,060	1,460					
	1,400	2,344	1,400	1,600	1,160	1,560					
	1,500	2,411	1,500	1,700	1,260	1,660					
	1,600	2,478	1,600	1,800	1,360	1,760					
	1,700	2,545	1,700	1,900	1,460	1,860					
	1,800	2,613	1,800	2,000	1,560	1,960					
	1,900	2,680	1,900	2,100	1,660	2,060					
	2,000	2,747	2,000	2,200	1,760	2,160					
	2,100	2,814	2,100	2,300	1,860	2,260					
	2,200	2,881	2,200	2,400	1,960	2,360					
	2,300	2,949	2,300	2,500	2,060	2,460					
	2,400	3,016	2,400	2,600	2,160	2,560					
	2,500	3,083	2,500	2,700	2,260	2,660					
	2,600	3,150	2,600	2,800	2,360	2,760					
	2,700	3,217	2,700	2,900	2,460	2,860					
2,800	3,285	2,800	3,000	2,560	2,960						
2,900	3,352	2,900	3,100	2,660	3,060						
3,000	3,419	3,000	3,200	2,760	3,160						
1,700	1,000	2,406	1,000	1,200	745	1,160	2,000	170	100	150	207.5
	1,100	2,478	1,100	1,300	845	1,260					
	1,200	2,550	1,200	1,400	945	1,360					
	1,300	2,622	1,300	1,500	1,045	1,460					
	1,400	2,694	1,400	1,600	1,145	1,560					
	1,500	2,766	1,500	1,700	1,245	1,660					
	1,600	2,838	1,600	1,800	1,345	1,760					
	1,700	2,910	1,700	1,900	1,445	1,860					
	1,800	2,982	1,800	2,000	1,545	1,960					
	1,900	3,054	1,900	2,100	1,645	2,060					
	2,000	3,126	2,000	2,200	1,745	2,160					
	2,100	3,198	2,100	2,300	1,845	2,260					
	2,200	3,270	2,200	2,400	1,945	2,360					
	2,300	3,342	2,300	2,500	2,045	2,460					
	2,400	3,414	2,400	2,600	2,145	2,560					
	2,500	3,486	2,500	2,700	2,245	2,660					
	2,600	3,558	2,600	2,800	2,345	2,760					

呼名		参考質量 (kg)	寸法 (mm)								
深さ(H)	上幅		B	B ₁	B ₂	B ₃	L	R	T ₁	T ₂	T ₃
1,700	2,700	3,630	2,700	2,900	2,445	2,860	2,000	170	100	150	207.5
	2,800	3,702	2,800	3,000	2,545	2,960					
	2,900	3,774	2,900	3,100	2,645	3,060					
	3,000	3,846	3,000	3,200	2,745	3,160					
1,800	1,000	3,056	1,000	1,270	730	1,190	2,000	200	135	170	230
	1,100	3,138	1,100	1,370	830	1,290					
	1,200	3,220	1,200	1,470	930	1,390					
	1,300	3,302	1,300	1,570	1,030	1,490					
	1,400	3,384	1,400	1,670	1,130	1,590					
	1,500	3,466	1,500	1,770	1,230	1,690					
	1,600	3,548	1,600	1,870	1,330	1,790					
	1,700	3,630	1,700	1,970	1,430	1,890					
	1,800	3,712	1,800	2,070	1,530	1,990					
	1,900	3,794	1,900	2,170	1,630	2,090					
	2,000	3,876	2,000	2,270	1,730	2,190					
	2,100	3,958	2,100	2,370	1,830	2,290					
	2,200	4,040	2,200	2,470	1,930	2,390					
	2,300	4,122	2,300	2,570	2,030	2,490					
	2,400	4,204	2,400	2,670	2,130	2,590					
	2,500	4,286	2,500	2,770	2,230	2,690					
2,600	4,368	2,600	2,870	2,330	2,790						
2,700	4,450	2,700	2,970	2,430	2,890						
2,800	4,532	2,800	3,070	2,530	2,990						
2,900	4,614	2,900	3,170	2,630	3,090						
3,000	4,696	3,000	3,270	2,730	3,190						
1,900	1,000	3,182	1,015	1,271	730	1,190	2,000	200	128	170	230
	1,100	3,264	1,115	1,371	830	1,290					
	1,200	3,346	1,215	1,471	930	1,390					
	1,300	3,428	1,315	1,571	1,030	1,490					
	1,400	3,510	1,415	1,671	1,130	1,590					
	1,500	3,592	1,515	1,771	1,230	1,690					
	1,600	3,674	1,615	1,871	1,330	1,790					
	1,700	3,756	1,715	1,971	1,430	1,890					
	1,800	3,838	1,815	2,071	1,530	1,990					
	1,900	3,920	1,915	2,171	1,630	2,090					
	2,000	4,002	2,015	2,271	1,730	2,190					
	2,100	4,084	2,115	2,371	1,830	2,290					
	2,200	4,166	2,215	2,471	1,930	2,390					
	2,300	4,248	2,315	2,571	2,030	2,490					
	2,400	4,330	2,415	2,671	2,130	2,590					
	2,500	4,412	2,515	2,771	2,230	2,690					
2,600	4,494	2,615	2,871	2,330	2,790						
2,700	4,576	2,715	2,971	2,430	2,890						
2,800	4,658	2,815	3,071	2,530	2,990						

呼名		参考質量 (kg)	寸法 (mm)								
深さ(H)	上幅		B	B ₁	B ₂	B ₃	L	R	T ₁	T ₂	T ₃
1,900	2,900	4,740	2,915	3,171	2,630	3,090	2,000	200	128	170	230
	3,000	4,822	3,015	3,271	2,730	3,190					
2,000	1,000	3,300	1,030	1,270	730	1,190	2,000	200	120	170	230
	1,100	3,382	1,130	1,370	830	1,290					
	1,200	3,464	1,230	1,470	930	1,390					
	1,300	3,546	1,330	1,570	1,030	1,490					
	1,400	3,628	1,430	1,670	1,130	1,590					
	1,500	3,710	1,530	1,770	1,230	1,690					
	1,600	3,792	1,630	1,870	1,330	1,790					
	1,700	3,874	1,730	1,970	1,430	1,890					
	1,800	3,956	1,830	2,070	1,530	1,990					
	1,900	4,038	1,930	2,170	1,630	2,090					
	2,000	4,120	2,030	2,270	1,730	2,190					
	2,100	4,202	2,130	2,370	1,830	2,290					
	2,200	4,284	2,230	2,470	1,930	2,390					
	2,300	4,366	2,330	2,570	2,030	2,490					
	2,400	4,448	2,430	2,670	2,130	2,590					
	2,500	4,530	2,530	2,770	2,230	2,690					
	2,600	4,612	2,630	2,870	2,330	2,790					
	2,700	4,694	2,730	2,970	2,430	2,890					
2,800	4,776	2,830	3,070	2,530	2,990						
2,900	4,858	2,930	3,170	2,630	3,090						
3,000	4,940	3,030	3,270	2,730	3,190						
2,100	1,000	3,750	1,000	1,270	685	1,190	2,000	250	135	200	252.5
	1,100	3,845	1,100	1,370	785	1,290					
	1,200	3,940	1,200	1,470	885	1,390					
	1,300	4,035	1,300	1,570	985	1,490					
	1,400	4,130	1,400	1,670	1,085	1,590					
	1,500	4,230	1,500	1,770	1,185	1,690					
	1,600	4,325	1,600	1,870	1,285	1,790					
	1,700	4,420	1,700	1,970	1,385	1,890					
	1,800	4,515	1,800	2,070	1,485	1,990					
	1,900	4,610	1,900	2,170	1,585	2,090					
	2,000	4,710	2,000	2,270	1,685	2,190					
	2,100	4,805	2,100	2,370	1,785	2,290					
	2,200	4,900	2,200	2,470	1,885	2,390					
	2,300	4,995	2,300	2,570	1,985	2,490					
	2,400	5,090	2,400	2,670	2,085	2,590					
	2,500	5,190	2,500	2,770	2,185	2,690					
	2,600	5,285	2,600	2,870	2,285	2,790					
	2,700	5,380	2,700	2,970	2,385	2,890					
2,800	5,475	2,800	3,070	2,485	2,990						
2,900	5,570	2,900	3,170	2,585	3,090						
3,000	5,670	3,000	3,270	2,685	3,190						



- 目次
- 索引
- 推奨商品
- オリジナル擁壁
- カルバート製品
- 道路用製品
- 環境保全製品
- 河川用製品
- 透葺斜面用製品
- フリューム
- 農地用製品
- 大型水路
- 下水道製品
- パイプ
- その他取扱製品

呼名		参考質量 (kg)	寸法 (mm)								
深さ(H)	上幅		B	B ₁	B ₂	B ₃	L	R	T ₁	T ₂	T ₃
2,200	1,000	3,810	1,015	1,271	685	1,190	2,000	250	128	200	252.5
	1,100	3,905	1,115	1,371	785	1,290					
	1,200	4,005	1,215	1,471	885	1,390					
	1,300	4,100	1,315	1,571	985	1,490					
	1,400	4,195	1,415	1,671	1,085	1,590					
	1,500	4,290	1,515	1,771	1,185	1,690					
	1,600	4,385	1,615	1,871	1,285	1,790					
	1,700	4,485	1,715	1,971	1,385	1,890					
	1,800	4,580	1,815	2,071	1,485	1,990					
	1,900	4,675	1,915	2,171	1,585	2,090					
	2,000	4,770	2,015	2,271	1,685	2,190					
	2,100	4,865	2,115	2,371	1,785	2,290					
	2,200	4,965	2,215	2,471	1,885	2,390					
	2,300	5,060	2,315	2,571	1,985	2,490					
	2,400	5,155	2,415	2,671	2,085	2,590					
	2,500	5,250	2,515	2,771	2,185	2,690					
	2,600	5,345	2,615	2,871	2,285	2,790					
	2,700	5,445	2,715	2,971	2,385	2,890					
2,800	5,540	2,815	3,071	2,485	2,990						
2,900	5,635	2,915	3,171	2,585	3,090						
3,000	5,730	3,015	3,271	2,685	3,190						
2,300	1,000	3,870	1,030	1,270	685	1,190	2,000	250	120	200	252.5
	1,100	3,965	1,130	1,370	785	1,290					
	1,200	4,065	1,230	1,470	885	1,390					
	1,300	4,160	1,330	1,570	985	1,490					
	1,400	4,255	1,430	1,670	1,085	1,590					
	1,500	4,350	1,530	1,770	1,185	1,690					
	1,600	4,445	1,630	1,870	1,285	1,790					
	1,700	4,545	1,730	1,970	1,385	1,890					
	1,800	4,640	1,830	2,070	1,485	1,990					
	1,900	4,735	1,930	2,170	1,585	2,090					
	2,000	4,830	2,030	2,270	1,685	2,190					
	2,100	4,925	2,130	2,370	1,785	2,290					
	2,200	5,025	2,230	2,470	1,885	2,390					
	2,300	5,120	2,330	2,570	1,985	2,490					
	2,400	5,215	2,430	2,670	2,085	2,590					
	2,500	5,310	2,530	2,770	2,185	2,690					
	2,600	5,405	2,630	2,870	2,285	2,790					
	2,700	5,505	2,730	2,970	2,385	2,890					
2,800	5,600	2,830	3,070	2,485	2,990						
2,900	5,695	2,930	3,170	2,585	3,090						
3,000	5,790	3,030	3,270	2,685	3,190						

●階段落差工

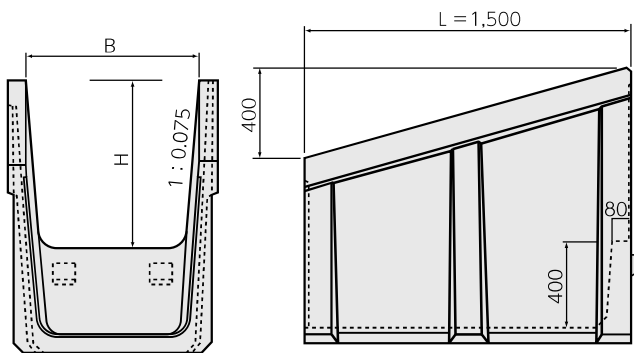
○H500～800サイズ：L = 1.5mで0.4mの落差となります。(26.67%)

○H900～1500サイズ：L = 0.75mで0.2mの落差となります。(26.67%)

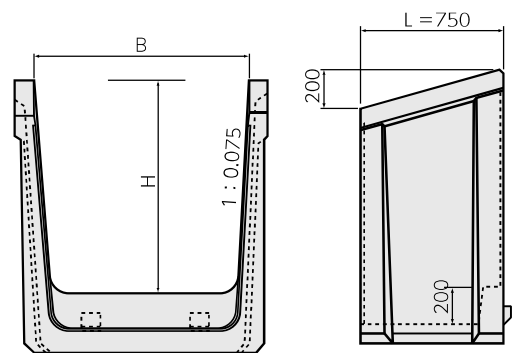
上記 () 内の勾配は水平施工の一段当りの標準勾配であり、斜め施工、及び標準ブロックの連続据付により任意の勾配に施工できます。

○一体構造なので、施工が簡単で、しかも漏水がありません。

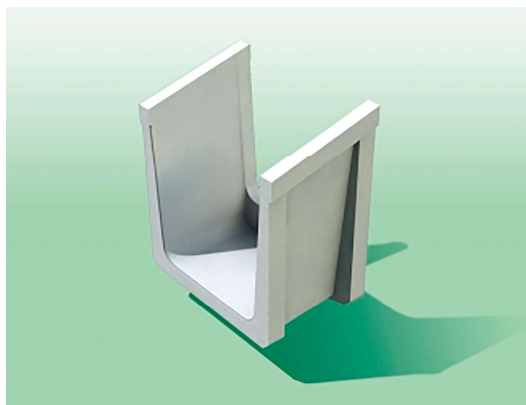
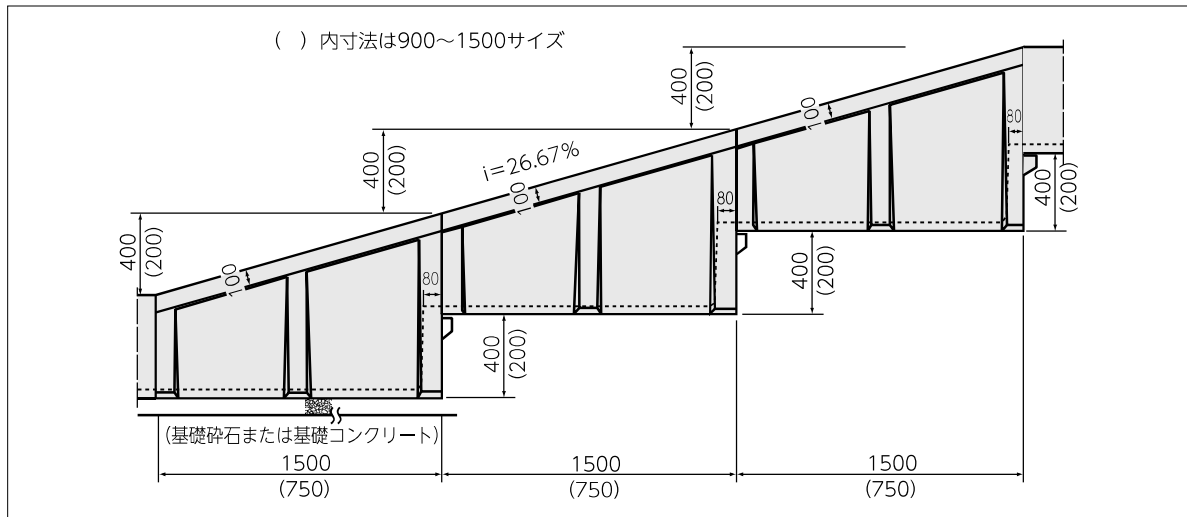
500～800



900～1,500



施工図



FT フリーム 階段落差タイプ



FTL 型水路



- 目次
- 索引
- 推奨商品
- オリジナル擁壁
- カルバート製品
- 道路用製品
- 環境保全製品
- 河川用製品
- 透葎斜面用製品
- フリューム
- 農地用製品
- 大型水路
- 下水道製品
- パイプ
- その他取扱製品

呼名		参考質量 (kg)	長さ(L)
深さ(H)	上幅(B)		
500	300	375	1,500
	400	402	
	500	429	
	600	456	
	700	483	
	800	509	
	900	536	
	1,000	563	
600	400	452	1,500
	500	484	
	600	516	
	700	548	
	800	580	
	900	612	
	1,000	644	
	1,100	676	
700	400	555	1,500
	500	594	
	600	633	
	700	672	
	800	711	
	900	749	
	1,000	788	
	1,100	827	
	1,200	865	
	1,300	904	
	1,400	942	
	1,500	980	
800	500	694	1,500
	600	730	
	700	766	
	800	802	
	900	838	
	1,000	874	
	1,100	910	
	1,200	946	
	1,300	982	
	1,400	1,018	
	1,500	1,054	
	1,600	1,090	
900	500	411	750
	600	434	
	700	457	

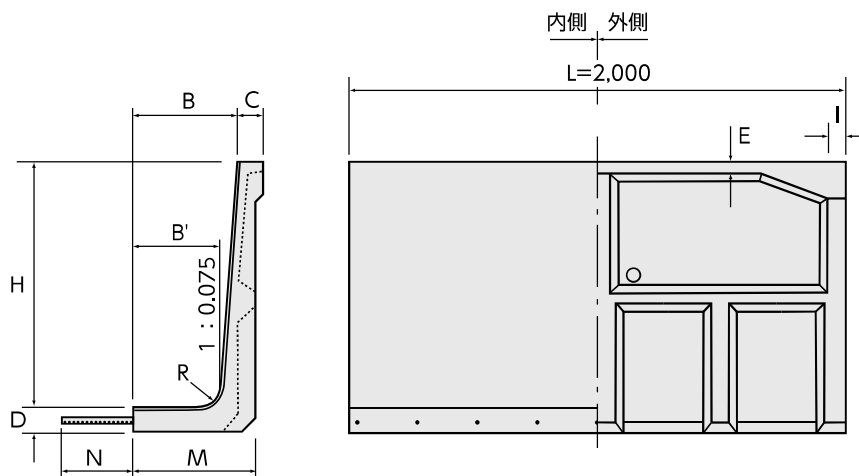
呼名		参考質量 (kg)	長さ(L)
深さ(H)	上幅(B)		
900	800	480	750
	900	503	
	1,000	526	
	1,100	548	
	1,200	571	
	1,300	594	
	1,400	616	
	1,500	639	
	1,600	662	
	1,700	684	
	1,800	707	
	1,000	500	
600		471	
700		496	
800		521	
900		547	
1,000		572	
1,100		597	
1,200		621	
1,300		646	
1,400		671	
1,500		695	
1,600		720	
1,700	745		
1,800	770		
1,900	794		
2,000	819		
1,100	600	519	750
	700	545	
	800	571	
	900	596	
	1,000	622	
	1,100	648	
	1,200	673	
	1,300	699	
	1,400	724	
	1,500	750	
	1,600	775	
	1,700	801	
1,800	826		
1,900	852		
2,000	877		
2,100	903		
2,200	928		

呼名		参考質量 (kg)	長さ(L)
深さ(H)	上幅(B)		
1,200	700	594	750
	800	620	
	900	646	
	1,000	672	
	1,100	698	
	1,200	724	
	1,300	750	
	1,400	776	
	1,500	801	
	1,600	827	
	1,700	853	
	1,800	879	
	1,900	905	
	2,000	931	
1,300	800	724	750
	900	751	
	1,000	778	
	1,100	805	
	1,200	832	
	1,300	859	
	1,400	886	
	1,500	913	
	1,600	940	
	1,700	967	
	1,800	994	
	1,900	1,021	
	2,000	1,048	
	2,100	1,075	
2,200	1,102		
2,300	1,129		
2,400	1,156		
2,500	1,183		
2,600	1,210		
1,400	900	806	750
	1,000	835	
	1,100	864	
	1,200	893	
	1,300	922	
	1,400	951	
1,500	980		

呼名		参考質量 (kg)	長さ(L)
深さ(H)	上幅(B)		
1,400	1,600	1,009	750
	1,700	1,038	
	1,800	1,067	
	1,900	1,096	
	2,000	1,125	
	2,100	1,154	
	2,200	1,183	
	2,300	1,212	
	2,400	1,241	
	2,500	1,270	
	2,600	1,299	
	2,700	1,328	
2,800	1,357		
1,500	900	919	750
	1,000	950	
	1,100	981	
	1,200	1,012	
	1,300	1,043	
	1,400	1,074	
	1,500	1,105	
	1,600	1,136	
	1,700	1,167	
	1,800	1,198	
	1,900	1,229	
	2,000	1,260	
2,100	1,291		
2,200	1,322		
2,300	1,353		
2,400	1,384		
2,500	1,415		
2,600	1,446		
2,700	1,477		
2,800	1,508		
2,900	1,539		
3,000	1,570		

1. 斜め施工により、勾配を任意にとれます。
2. 大型サイズ御使用の場合は、各営業担当まで御一報ください。

●FTL形水路



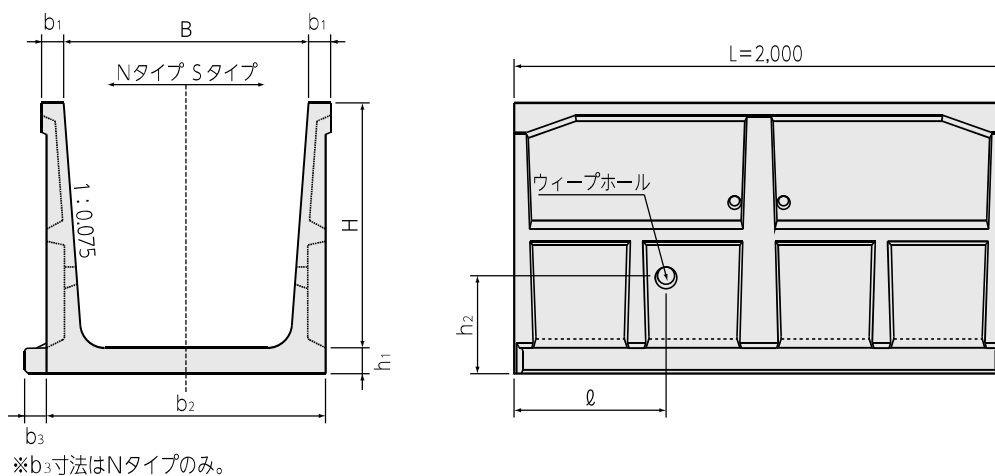
呼名	参考質量(kg)	寸法(mm)		
		深さ(H)	下幅(M)	長さ(L)
700	263	700	350	2,000
800	345	800	400	
900	478	900	450	
1,000	529	1,000	500	
1,100	615	1,100	550	
1,200	690	1,200	600	
1,300	835	1,300	650	
1,400	962	1,400	700	
1,500	1,043	1,500	700	
1,600	1,152	1,600	750	
1,700	1,325	1,700	750	
1,800	1,700	1,800	800	
1,900	1,800	1,900	850	
2,000	1,900	2,000	900	

※ T-14用製品は、 $q = 7.0\text{KN/m}^2$ の等分布荷重の条件に対応できる構造となっています。

呼名	寸法(mm)								
	B (上幅)	B' (底幅)	C (縁厚)	D (底厚)	E (リブ厚)	I (リブ厚)	M (下幅)	R (半径)	N (鉄筋径-鉄筋長)
700	300	247.5	70	75	40	45	350	70	D13-455
800	340	280	80	75	50	50	400	80	D13-455
900	380	312.5	90	95	50	50	450	90	D13-455
1,000	430	355	90	105	50	50	500	100	D13-455
1,100	480	397.5	90	110	50	50	550	110	D13-455
1,200	530	440	90	110	50	50	600	120	D13-455
1,300	570	472.5	100	120	60	60	650	130	D16-560
1,400	620	515	100	130	60	60	700	140	D16-560
1,500	620	507.5	100	140	60	60	700	150	D16-560
1,600	670	550	100	140	60	60	750	160	D16-560
1,700	670	542.5	100	150	120	80	750	170	D16-560
1,800	705	570	135	170	220	100	800	200	D19-665
1,900	762	620	128	170	320	100	850	200	D19-665
2,000	820	670	120	170	420	100	900	200	D19-665

1. 基本寸法はFTフリームと同じです。

●浮力対応型



※b₃寸法はNタイプのみ。

呼名	参考重量(kg)	形状寸法(mm)									
		深さ(H)	上幅	Sタイプ	Nタイプ	B	L	h ¹	h ²	b ¹	b ²
500	300	334	351	300	2,000	50	200	70	400	40	620
	400	358	375	400							
	500	382	399	500							
	600	406	423	600							
	700	430	447	700							
	800	454	471	800							
	900	478	495	900							
	1,000	502	519	1,000							
600	400	449	478	400	2,000	65	260	70	500	50	620
	500	480	509	500							
	600	511	540	600							
	700	542	571	700							
	800	573	602	800							
	900	604	633	900							
	1,000	635	664	1,000							
	1,100	666	695	1,100							
700	400	528	570	400	2,000	75	300	70	500	60	620
	500	564	606	500							
	600	600	642	600							
	700	636	678	700							
	800	672	714	800							
	900	708	750	900							
	1,000	744	786	1,000							
	1,100	780	822	1,100							
	1,200	816	858	1,200							
	1,300	852	894	1,300							
	1,400	888	930	1,400							
	1,500	924	966	1,500							
800	500	682	738	500	2,000	75	300	80	620	80	620
	600	718	774	600							
	700	754	810	700							
	800	790	846	800							
	900	826	882	900							



- 目次
- 索引
- 推奨商品
- オリジナル擁壁
- カルバート製品
- 道路用製品
- 環境保全製品
- 河川用製品
- 透葎斜管用製品
- フリーム
- 農地用製品
- 大型水路
- 下水道製品
- パイプ
- その他取扱製品

呼名		参考重量(kg)		形状寸法(mm)							
深さ(H)	上幅	Sタイプ	Nタイプ	B	L	h ¹	h ²	b ¹	b ²	b ³	ℓ
800	1,000	862	918	1,000	2,000	75	300	80	1,120	80	620
	1,100	898	954	1,100					1,220		
	1,200	934	990	1,200					1,320		
	1,300	970	1,026	1,300					1,420		
	1,400	1,006	1,062	1,400					1,520		
	1,500	1,042	1,098	1,500					1,620		
	1,600	1,078	1,134	1,600					1,720		
900	500	877	947	500	2,000	95	380	90	640	80	620
	600	923	993	600					740		
	700	969	1,039	700					840		
	800	1,015	1,085	800					940		
	900	1,061	1,131	900					1,040		
	1,000	1,107	1,177	1,000					1,140		
	1,100	1,153	1,223	1,100					1,240		
	1,200	1,199	1,269	1,200					1,340		
	1,300	1,245	1,315	1,300					1,440		
	1,400	1,291	1,361	1,400					1,540		
	1,500	1,337	1,407	1,500					1,640		
	1,600	1,383	1,453	1,600					1,740		
	1,700	1,429	1,499	1,700					1,840		
1,800	1,475	1,545	1,800	1,940							
1,000	500	1,005	1,092	500	2,000	105	400	90	640	90	620
	600	1,055	1,142	600					740		
	700	1,105	1,192	700					840		
	800	1,155	1,242	800					940		
	900	1,205	1,292	900					1,040		
	1,000	1,255	1,342	1,000					1,140		
	1,100	1,305	1,392	1,100					1,240		
	1,200	1,355	1,442	1,200					1,340		
	1,300	1,405	1,492	1,300					1,440		
	1,400	1,455	1,542	1,400					1,540		
	1,500	1,505	1,592	1,500					1,640		
	1,600	1,555	1,642	1,600					1,740		
	1,700	1,605	1,692	1,700					1,840		
	1,800	1,655	1,742	1,800					1,940		
1,900	1,705	1,792	1,900	2,040							
2,000	1,755	1,842	2,000	2,140							
1,100	600	1,163	1,286	600	2,000	110	370	90	740	120	620
	700	1,216	1,339	700					840		
	800	1,269	1,392	800					940		
	900	1,322	1,445	900					1,040		
	1,000	1,375	1,498	1,000					1,140		
	1,100	1,428	1,551	1,100					1,240		
	1,200	1,481	1,604	1,200					1,340		
	1,300	1,534	1,657	1,300					1,440		
	1,400	1,587	1,710	1,400					1,540		
	1,500	1,640	1,763	1,500					1,640		
	1,600	1,693	1,816	1,600					1,740		
	1,700	1,746	1,869	1,700					1,840		
1,800	1,799	1,922	1,800	1,940							

- 目次
- 索引
- 推奨商品
- オリジナル擁壁
- カルバート製品
- 道路用製品
- 環境保全製品
- 河川用製品
- 湧水・湧き水用製品
- フリーム
- 農地用製品
- 大型水路
- 下水道製品
- パイプ
- その他取扱製品

呼名		参考重量(kg)		形状寸法(mm)							
深さ(H)	上幅	Sタイプ	Nタイプ	B	L	h ¹	h ²	b ¹	b ²	b ³	ℓ
1,100	1,900	1,852	1,975	1,900	2,000	110	370	90	2,040	120	620
	2,000	1,905	2,028	2,000					2,140		
	2,100	1,958	2,081	2,100					2,240		
	2,200	2,011	2,134	2,200					2,340		
1,200	700	1,302	1,454	700	2,000	110	400	90	840	150	620
	800	1,355	1,507	800					940		
	900	1,408	1,560	900					1,040		
	1,000	1,461	1,613	1,000					1,140		
	1,100	1,514	1,666	1,100					1,240		
	1,200	1,567	1,719	1,200					1,340		
	1,300	1,620	1,772	1,300					1,440		
	1,400	1,673	1,825	1,400					1,540		
	1,500	1,726	1,878	1,500					1,640		
	1,600	1,779	1,931	1,600					1,740		
	1,700	1,832	1,984	1,700					1,840		
	1,800	1,885	2,037	1,800					1,940		
	1,900	1,938	2,090	1,900					2,040		
	2,000	1,991	2,143	2,000					2,140		
	2,100	2,044	2,196	2,100					2,240		
	2,200	2,097	2,249	2,200					2,340		
2,300	2,150	2,302	2,300	2,440							
2,400	2,203	2,355	2,400	2,540							
1,300	800	1,604	1,771	800	2,000	120	430	100	960	150	650
	900	1,662	1,829	900					1,060		
	1,000	1,720	1,887	1,000					1,160		
	1,100	1,778	1,945	1,100					1,260		
	1,200	1,836	2,003	1,200					1,360		
	1,300	1,894	2,061	1,300					1,460		
	1,400	1,952	2,119	1,400					1,560		
	1,500	2,010	2,177	1,500					1,660		
	1,600	2,068	2,235	1,600					1,760		
	1,700	2,126	2,293	1,700					1,860		
	1,800	2,184	2,351	1,800					1,960		
	1,900	2,242	2,409	1,900					2,060		
	2,000	2,300	2,467	2,000					2,160		
	2,100	2,358	2,525	2,100					2,260		
	2,200	2,416	2,583	2,200					2,360		
	2,300	2,474	2,641	2,300					2,460		
2,400	2,532	2,699	2,400	2,560							
2,500	2,590	2,757	2,500	2,660							
2,600	2,648	2,815	2,600	2,760							
1,400	900	1,881	2,086	900	2,000	130	460	100	1,060	170	650
	1,000	1,943	2,148	1,000					1,160		
	1,100	2,005	2,210	1,100					1,260		
	1,200	2,067	2,272	1,200					1,360		
	1,300	2,129	2,334	1,300					1,460		
	1,400	2,191	2,396	1,400					1,560		
	1,500	2,253	2,458	1,500					1,660		
	1,600	2,315	2,520	1,600					1,760		
1,700	2,377	2,582	1,700	1,860							



- 目次
- 索引
- 推奨商品
- オリジナル擁壁
- カルバート製品
- 道路用製品
- 環境保全製品
- 河川用製品
- 透葎斜管用製品
- フリーム
- 農地用製品
- 大型水路
- 下水道製品
- パイプ
- その他取扱製品

呼名		参考重量(kg)		形状寸法(mm)							
深さ(H)	上幅	Sタイプ	Nタイプ	B	L	h ¹	h ²	b ¹	b ²	b ³	ℓ
1,400	1,800	2,439	2,644	1,800	2,000	130	460	100	1,960	170	650
	1,900	2,501	2,706	1,900					2,060		
	2,000	2,563	2,768	2,000					2,160		
	2,100	2,625	2,830	2,100					2,260		
	2,200	2,687	2,892	2,200					2,360		
	2,300	2,749	2,954	2,300					2,460		
	2,400	2,811	3,016	2,400					2,560		
	2,500	2,873	3,078	2,500					2,660		
	2,600	2,935	3,140	2,600					2,760		
	2,700	2,997	3,202	2,700					2,860		
	2,800	3,059	3,264	2,800					2,960		
1,500	900	2,046	2,292	900	2,000	140	530	100	1,060	190	650
	1,000	2,113	2,359	1,000					1,160		
	1,100	2,180	2,426	1,100					1,260		
	1,200	2,247	2,493	1,200					1,360		
	1,300	2,314	2,560	1,300					1,460		
	1,400	2,381	2,627	1,400					1,560		
	1,500	2,448	2,694	1,500					1,660		
	1,600	2,515	2,761	1,600					1,760		
	1,700	2,582	2,828	1,700					1,860		
	1,800	2,649	2,895	1,800					1,960		
	1,900	2,716	2,962	1,900					2,060		
	2,000	2,783	3,029	2,000					2,160		
	2,100	2,850	3,096	2,100					2,260		
	2,200	2,917	3,163	2,200					2,360		
	2,300	2,984	3,230	2,300					2,460		
	2,400	3,051	3,297	2,400					2,560		
	2,500	3,118	3,364	2,500					2,660		
	2,600	3,185	3,431	2,600					2,760		
2,700	3,252	3,498	2,700	2,860							
2,800	3,319	3,565	2,800	2,960							
2,900	3,386	3,632	2,900	3,060							
3,000	3,453	3,699	3,000	3,160							
1,600	1,000	2,228	2,462	1,000	2,000	140	540	100	1,160	180	650
	1,100	2,295	2,529	1,100					1,260		
	1,200	2,362	2,596	1,200					1,360		
	1,300	2,429	2,663	1,300					1,460		
	1,400	2,496	2,730	1,400					1,560		
	1,500	2,563	2,797	1,500					1,660		
	1,600	2,630	2,864	1,600					1,760		
	1,700	2,697	2,931	1,700					1,860		
	1,800	2,764	2,998	1,800					1,960		
	1,900	2,831	3,065	1,900					2,060		
	2,000	2,898	3,132	2,000					2,160		
	2,100	2,965	3,199	2,100					2,260		
	2,200	3,032	3,266	2,200					2,360		
	2,300	3,099	3,333	2,300					2,460		
	2,400	3,166	3,400	2,400					2,560		
2,500	3,233	3,467	2,500	2,660							
2,600	3,300	3,534	2,600	2,760							

呼名		参考重量(kg)		形状寸法(mm)							
深さ(H)	上幅	Sタイプ	Nタイプ	B	L	h ¹	h ²	b ¹	b ²	b ³	ℓ
1,600	2,700	3,367	3,601	2,700	2,000	140	540	100	2,860	180	650
	2,800	3,434	3,668	2,800					2,960		
	2,900	3,501	3,735	2,900					3,060		
	3,000	3,568	3,802	3,000					3,160		
1,700	1,000	2,532	2,764	1,000	2,000	150	550	100	1,160	170	650
	1,100	2,604	2,836	1,100					1,260		
	1,200	2,676	2,908	1,200					1,360		
	1,300	2,748	2,980	1,300					1,460		
	1,400	2,820	3,052	1,400					1,560		
	1,500	2,892	3,124	1,500					1,660		
	1,600	2,964	3,196	1,600					1,760		
	1,700	3,036	3,268	1,700					1,860		
	1,800	3,108	3,340	1,800					1,960		
	1,900	3,180	3,412	1,900					2,060		
	2,000	3,252	3,484	2,000					2,160		
	2,100	3,324	3,556	2,100					2,260		
	2,200	3,396	3,628	2,200					2,360		
	2,300	3,468	3,700	2,300					2,460		
	2,400	3,540	3,772	2,400					2,560		
	2,500	3,612	3,844	2,500					2,660		
	2,600	3,684	3,916	2,600					2,760		
	2,700	3,756	3,988	2,700					2,860		
	2,800	3,828	4,060	2,800					2,960		
	2,900	3,900	4,132	2,900					3,060		
3,000	3,972	4,204	3,000	3,160							
1,800	1,000	3,138	3,339	1,000	2,000	170	550	135	1,190	130	650
	1,100	3,220	3,421	1,100					1,290		
	1,200	3,302	3,503	1,200					1,390		
	1,300	3,384	3,585	1,300					1,490		
	1,400	3,466	3,667	1,400					1,590		
	1,500	3,548	3,749	1,500					1,690		
	1,600	3,630	3,831	1,600					1,790		
	1,700	3,712	3,913	1,700					1,890		
	1,800	3,794	3,995	1,800					1,990		
	1,900	3,876	4,077	1,900					2,090		
	2,000	3,958	4,159	2,000					2,190		
	2,100	4,040	4,241	2,100					2,290		
	2,200	4,122	4,323	2,200					2,390		
	2,300	4,204	4,405	2,300					2,490		
	2,400	4,286	4,487	2,400					2,590		
	2,500	4,368	4,569	2,500					2,690		
	2,600	4,450	4,651	2,600					2,790		
	2,700	4,532	4,733	2,700					2,890		
	2,800	4,614	4,815	2,800					2,990		
	2,900	4,696	4,897	2,900					3,090		
3,000	4,778	4,979	3,000	3,190							
1,900	1,000	3,264	3,465	1,015	2,000	170	550	128	1,190	130	650
	1,100	3,346	3,547	1,115					1,290		
	1,200	3,428	3,629	1,215					1,390		
	1,300	3,510	3,711	1,315					1,490		

呼名		参考重量(kg)		形状寸法(mm)							
深さ(H)	上幅	Sタイプ	Nタイプ	B	L	h ¹	h ²	b ¹	b ²	b ³	ℓ
1,900	1,400	3,592	3,793	1,415	2,000	170	550	128	1,590	130	650
	1,500	3,674	3,875	1,515					1,690		
	1,600	3,756	3,957	1,615					1,790		
	1,700	3,838	4,039	1,715					1,890		
	1,800	3,920	4,121	1,815					1,990		
	1,900	4,002	4,203	1,915					2,090		
	2,000	4,084	4,285	2,015					2,190		
	2,100	4,166	4,367	2,115					2,290		
	2,200	4,248	4,449	2,215					2,390		
	2,300	4,330	4,531	2,315					2,490		
	2,400	4,412	4,613	2,415					2,590		
	2,500	4,494	4,695	2,515					2,690		
	2,600	4,576	4,777	2,615					2,790		
	2,700	4,658	4,859	2,715					2,890		
2,800	4,740	4,941	2,815	2,990							
2,900	4,822	5,023	2,915	3,090							
3,000	4,904	5,105	3,015	3,190							
2,000	1,000	3,382	3,583	1,030	2,000	170	550	120	1,190	130	650
	1,100	3,464	3,665	1,130					1,290		
	1,200	3,546	3,747	1,230					1,390		
	1,300	3,628	3,829	1,330					1,490		
	1,400	3,710	3,911	1,430					1,590		
	1,500	3,792	3,993	1,530					1,690		
	1,600	3,874	4,075	1,630					1,790		
	1,700	3,956	4,157	1,730					1,890		
	1,800	4,038	4,239	1,830					1,990		
	1,900	4,120	4,321	1,930					2,090		
	2,000	4,202	4,403	2,030					2,190		
	2,100	4,284	4,485	2,130					2,290		
	2,200	4,366	4,567	2,230					2,390		
	2,300	4,448	4,649	2,330					2,490		
	2,400	4,530	4,731	2,430					2,590		
	2,500	4,612	4,813	2,530					2,690		
2,600	4,694	4,895	2,630	2,790							
2,700	4,776	4,977	2,730	2,890							
2,800	4,858	5,059	2,830	2,990							
2,900	4,940	5,141	2,930	3,090							
3,000	5,022	5,223	3,030	3,190							